

# SRS TOP-E

La serranda TOP-E rappresenta una novità nel settore dei veicoli commerciali, industriali e speciali.



# SRS TOP-E



La serranda in alluminio avvolgibile mod. TOP-E viene assemblata con profili H38, è realizzata su misura in estrusi in alluminio, con forme e caratteristiche particolari. Questo modello viene fornito con un motore elettrico e utilizzato per applicazioni speciali.

Il motore è disponibile in versione standard o radio frequenze, con diverse capacità, bassi consumi, dimensioni ridotte e disponibile in 12V, 24V o 230V.

**La serranda viene consegnata in diverse parti, pronta per l'installazione:**

- 1 serranda pre-assemblata completa di terminale di chiusura
- 1 coppia di guide verticali
- 1 rullo avvolgitore pre-caricato
- 1 scatola con il motore e accessori
- + **eventuali optional**

## DIMENSIONI CONSIGLIATE

Superficie massima consigliata	8 m <sup>2</sup>
Larghezza massima	3000 mm
Altezza massima	2800 mm
Larghezza minima	450 mm



## TERMINALI DI CHIUSURA PER TOP-E CON IL MOTORE STANDARD



E.T8 con maniglie a incasso (fino a W=1800mm)



E.T9 con profilo di presa piccolo

## TERMINALI DI CHIUSURA PER TOP-E CON IL MOTORE TUBOLARE

Solo terminale vuoto



## MOTORE STANDARD 12V-24V

	12v NO RADIO	24v NO RADIO
Portata @20Nm	30kg	30kg
Sistema di soccorso	SI	SI
Comando	NO	NO

## MOTORE TOP-E STANDARD



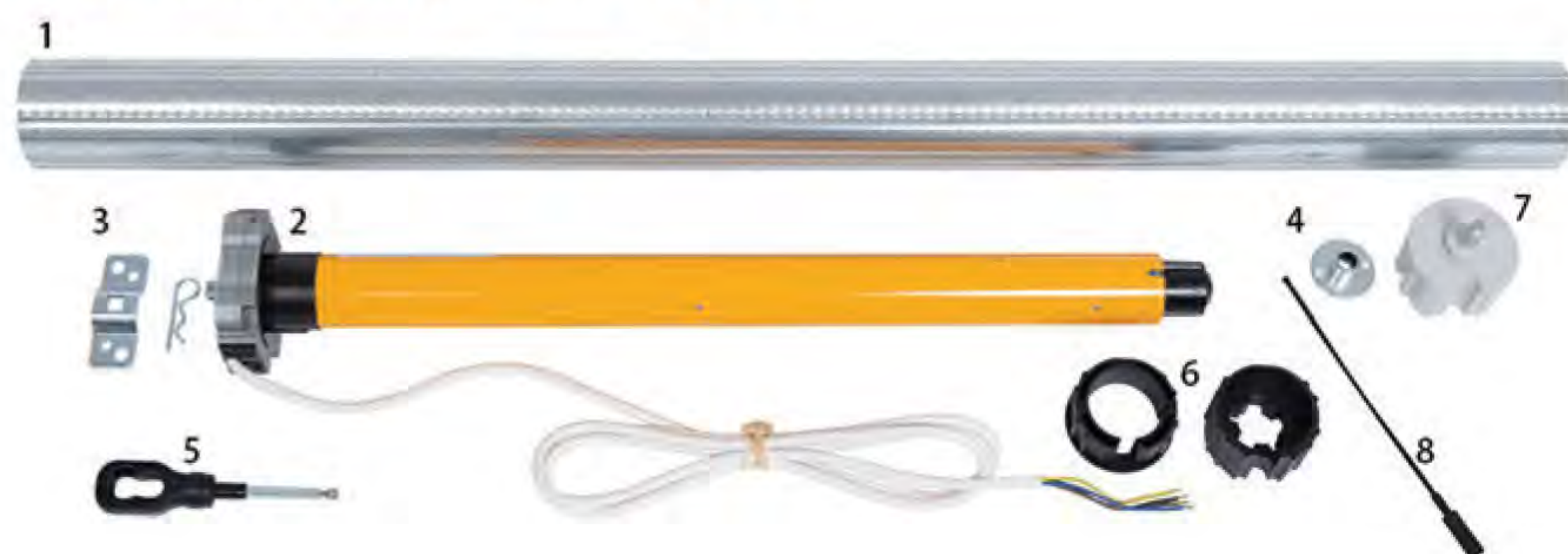
N. PARTE	DESCRIZIONE
1	Motore + carter
2	Maniglia di sgancio
3	Cavo di sgancio
4	Guaina
5	Pulsantiera
6	Supporto micromeccanico superiore
7	Supporto micromeccanico Inferiore
8	Tappo rullo con perno esagonale
9	Levetta azionamento micro
10	PIN
11	Connettore
12	Microinterruttore meccanico

## MOTORE TUBOLARE 12V-24V-230V

	12v	24v
Portata @20Nm	30kg	n.a
Portata @35Nm	n.a	55kg
Sistema di soccorso	SI	NO

	230v NO RADIO	230V RADIO
Portata @30/50/80/100Nm	56/96/120/150 kg	56/96/120/150 kg
Sistema di soccorso	SI	SI
Comando wireless + cover	NO	SI
Selettore con chiave	SI	NO
Pulsante	SI	NO

## MOTORE TUBOLARE TOP-E

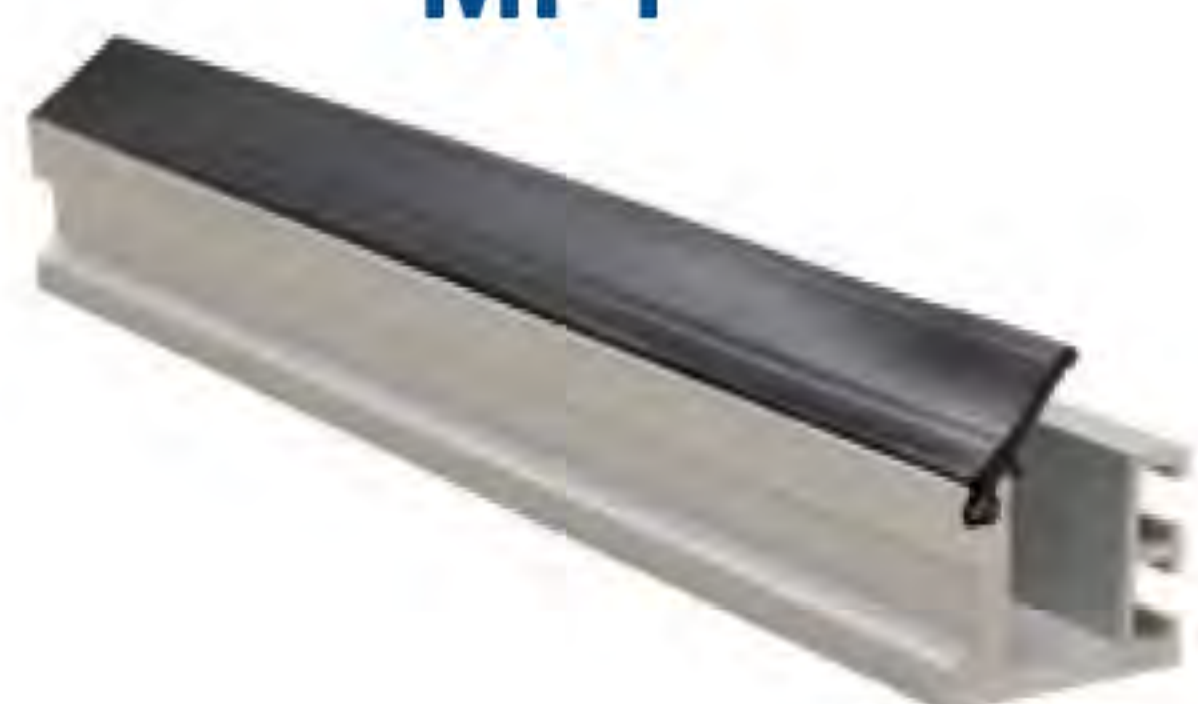


N. PARTE	DESCRIZIONE
1	Tubo in alluminio
2	Motore
3	Supporto destro
4	Supporto sinistro
5	Asola
6	Adattatore
7	Tappo
8	PIN

# PROFILI DI GUIDA LATERALE



**MP1**



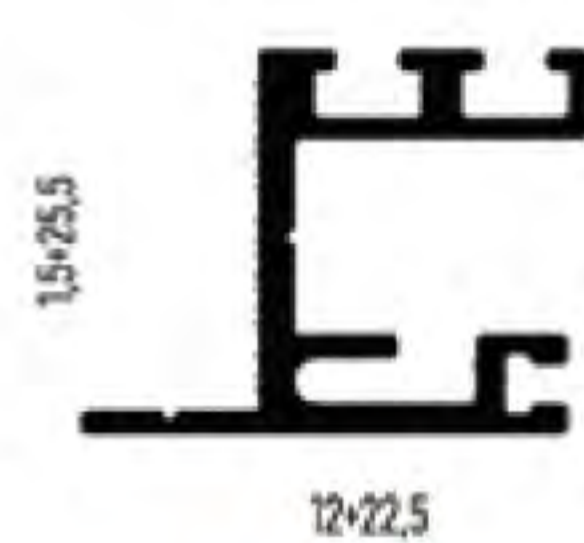
**MP2**



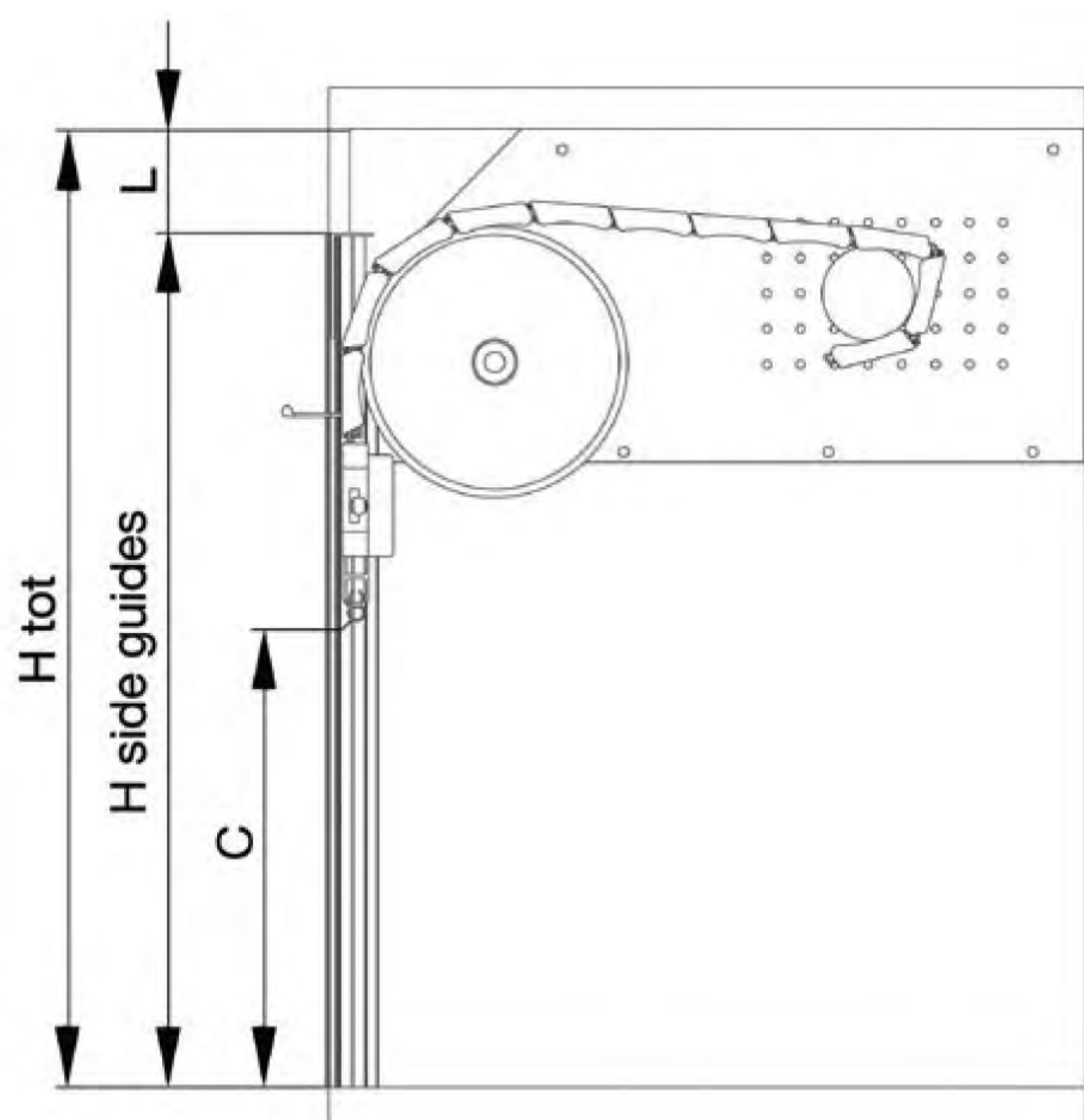
**MP4 1 gomma**



**MP4 2 gomme**



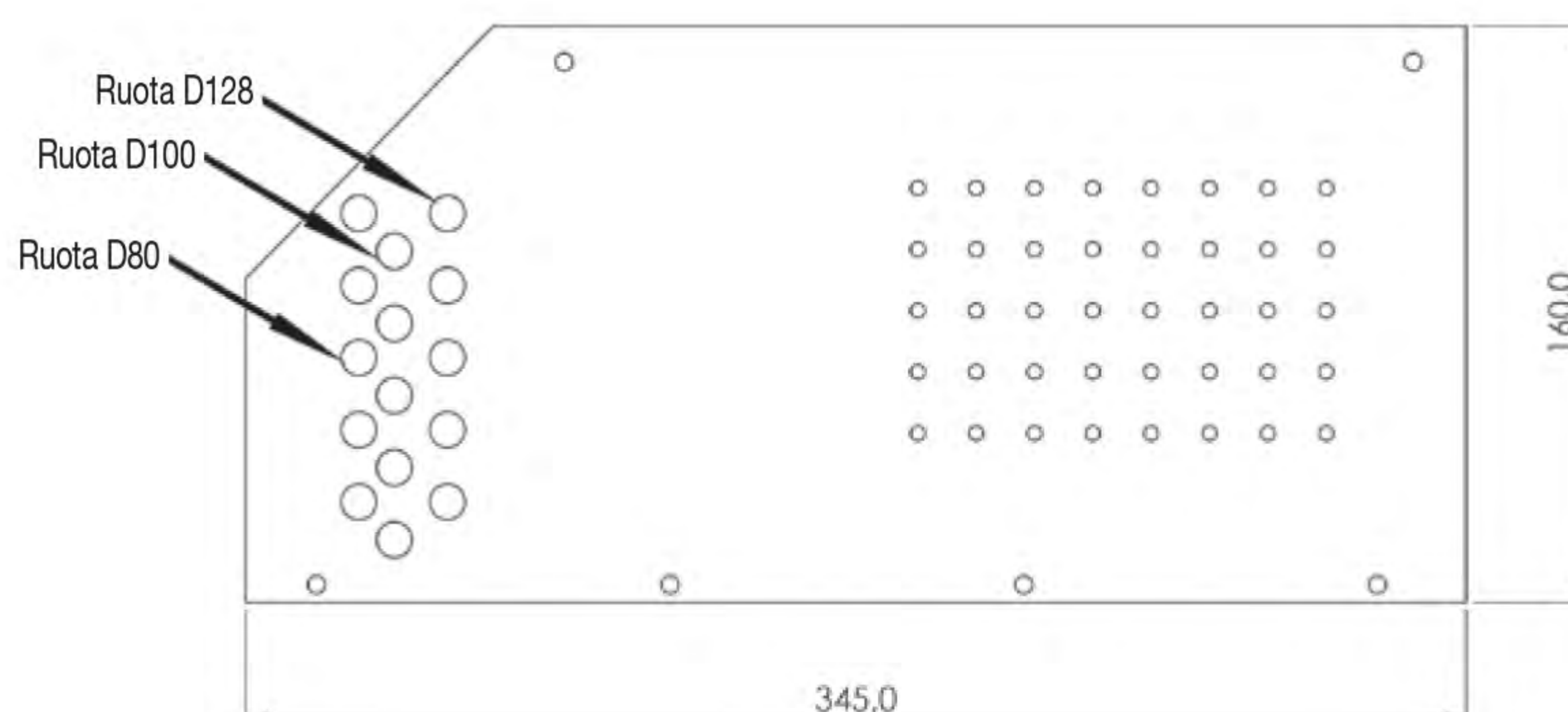
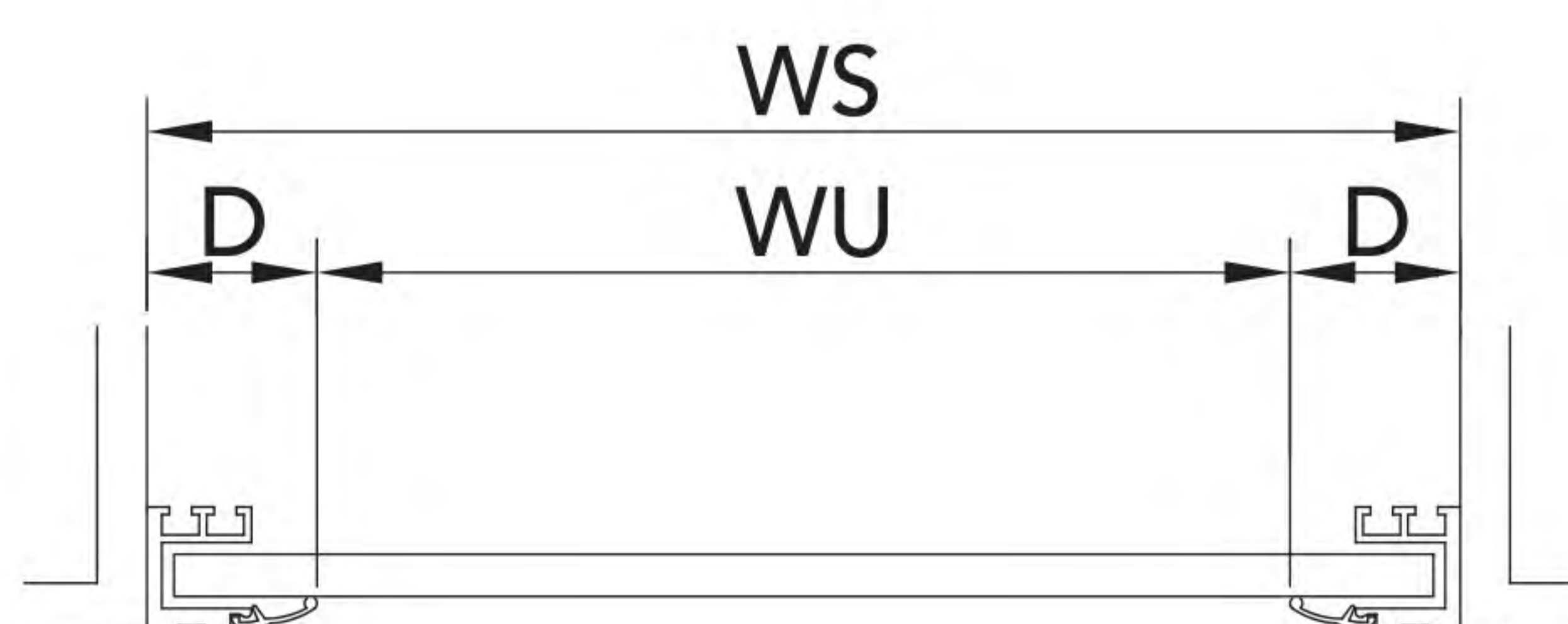
**MP5**

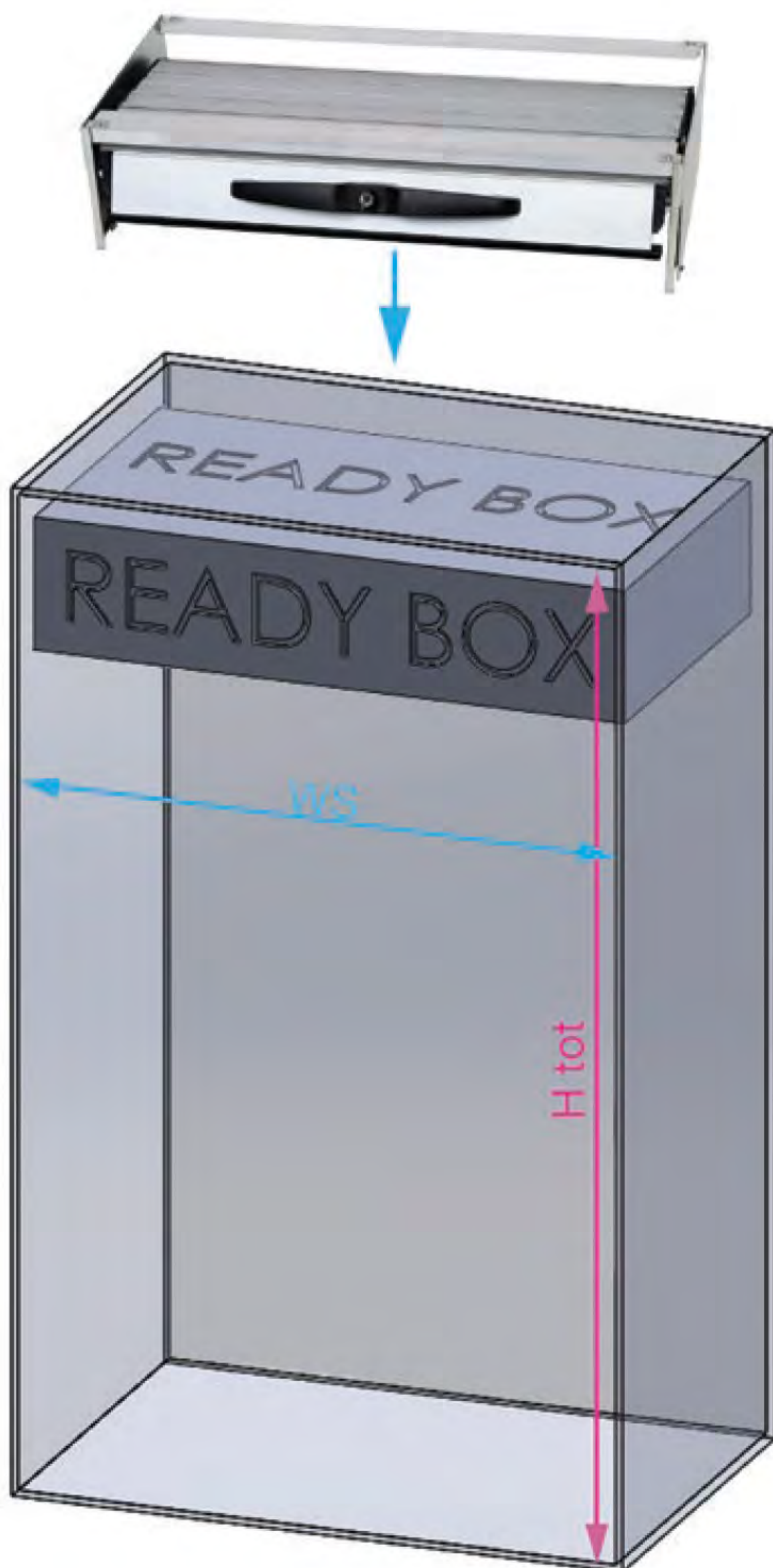
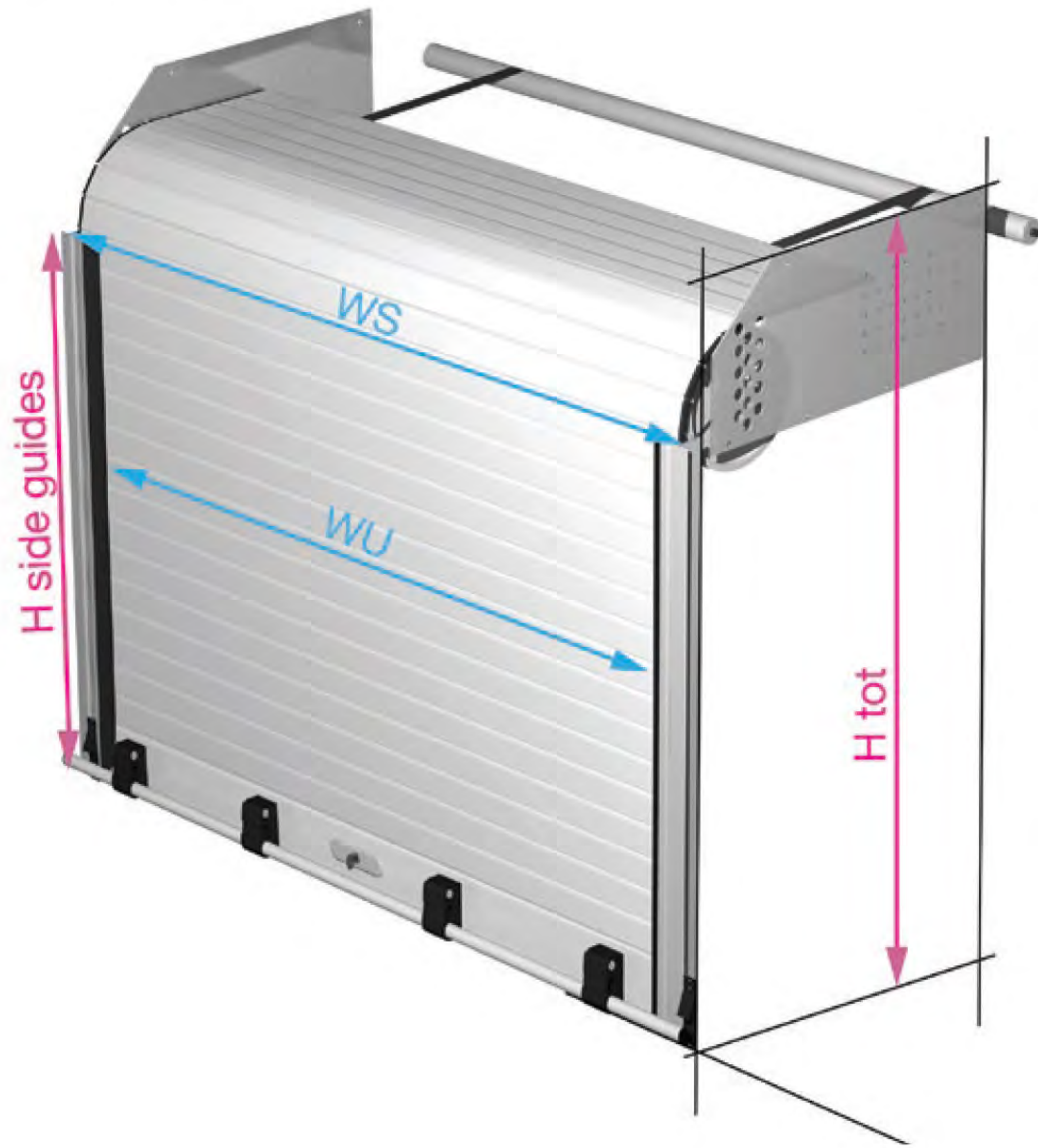


## MISURAZIONE

H tot	Altezza totale
H guides	Altezza guide
L	Copertura frontale della struttura
C	Altezza luce
WU	Larghezza luce
WS	Larghezza totale
D	Misura guida e guarnizione

**PIASTRA DI FISSAGGIO:** Dimensione e fila per il diametro delle ruote

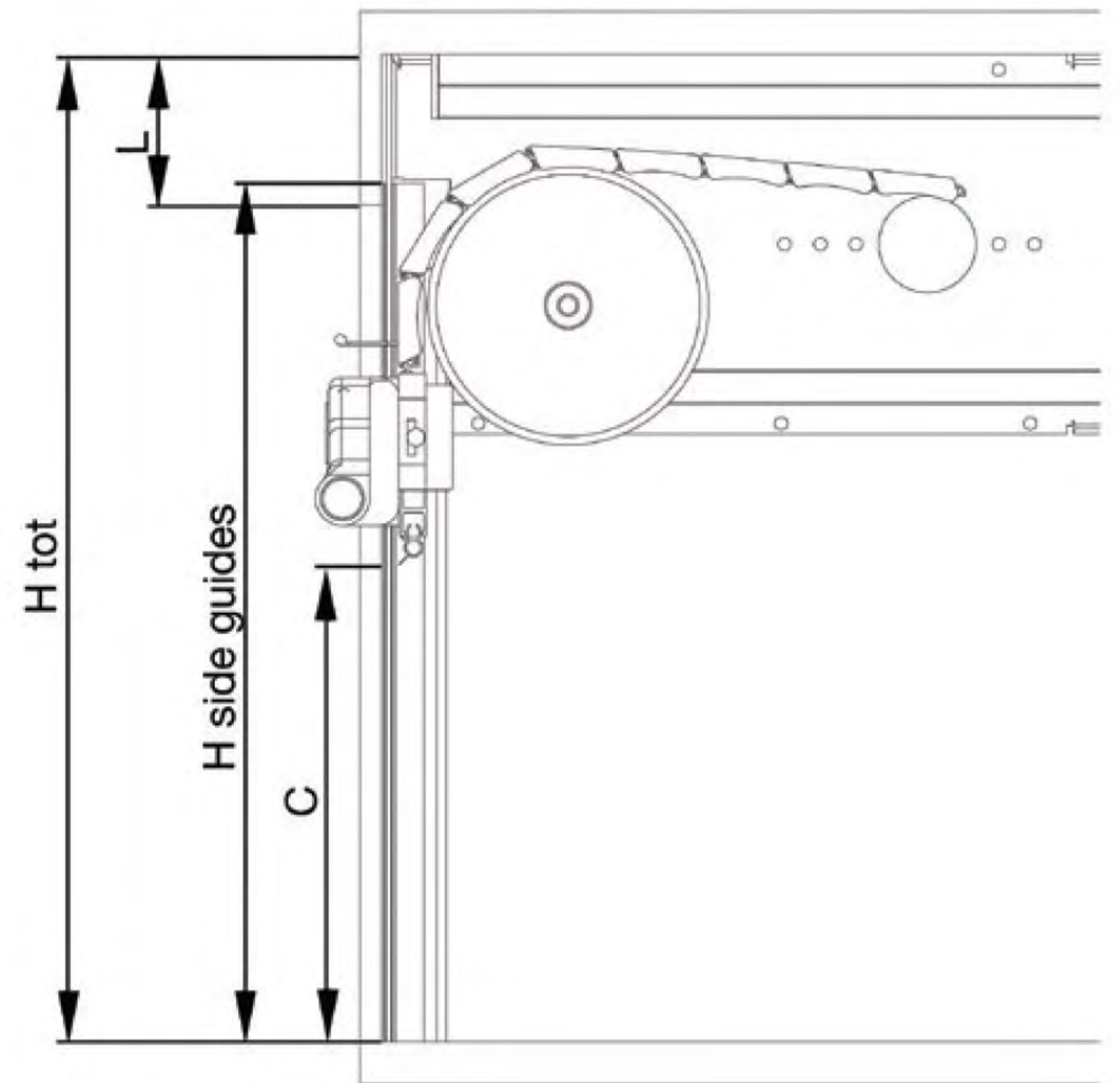




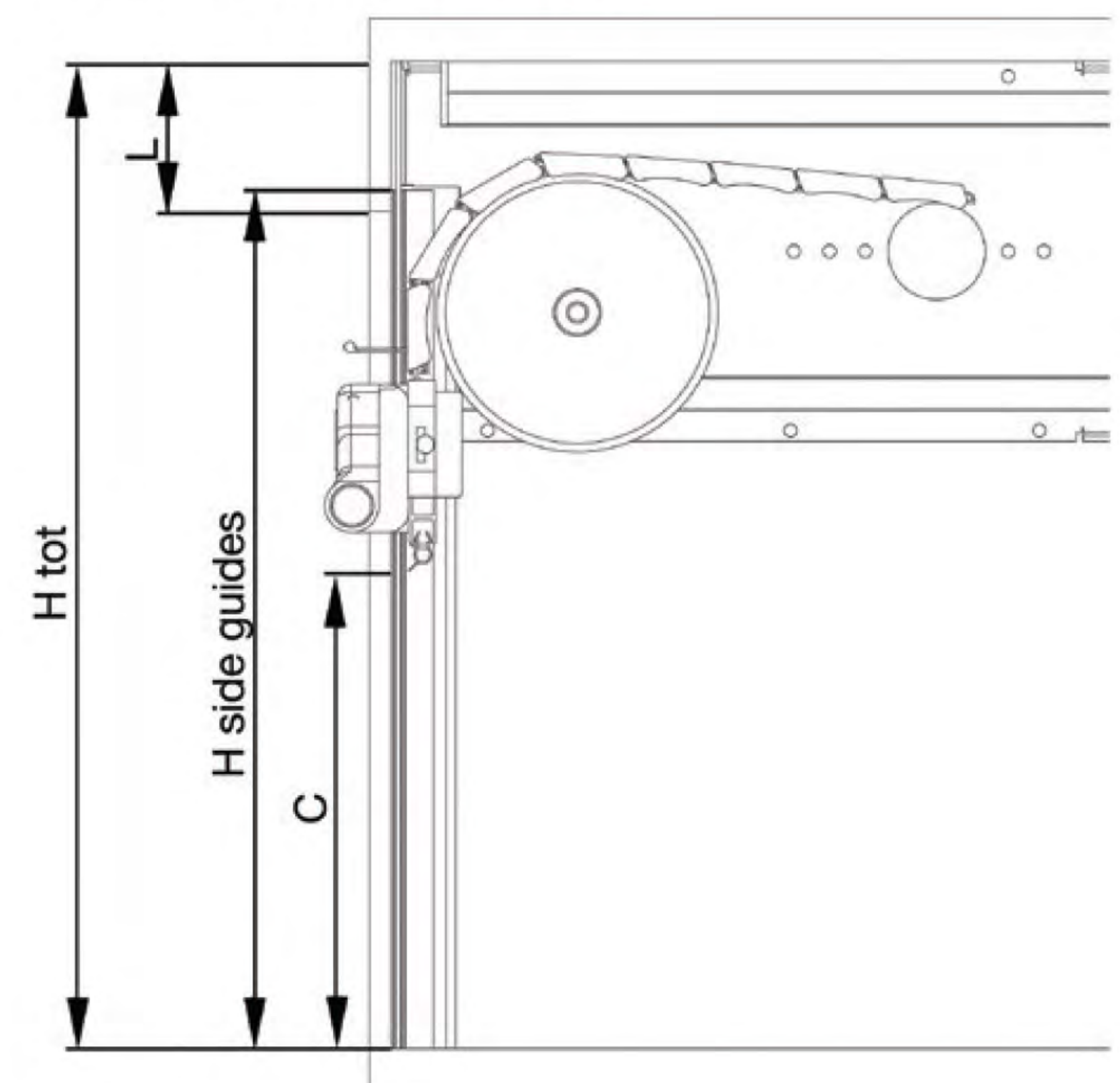
# MISURARE

MISURAZIONE	
H tot	Altezza totale
H guides	Altezza guide
L	Copertura frontale della struttura
C	Altezza luce
WU	Larghezza luce
WS	Larghezza totale

SRS TOP READY MP4



SRS TOP READY MP5

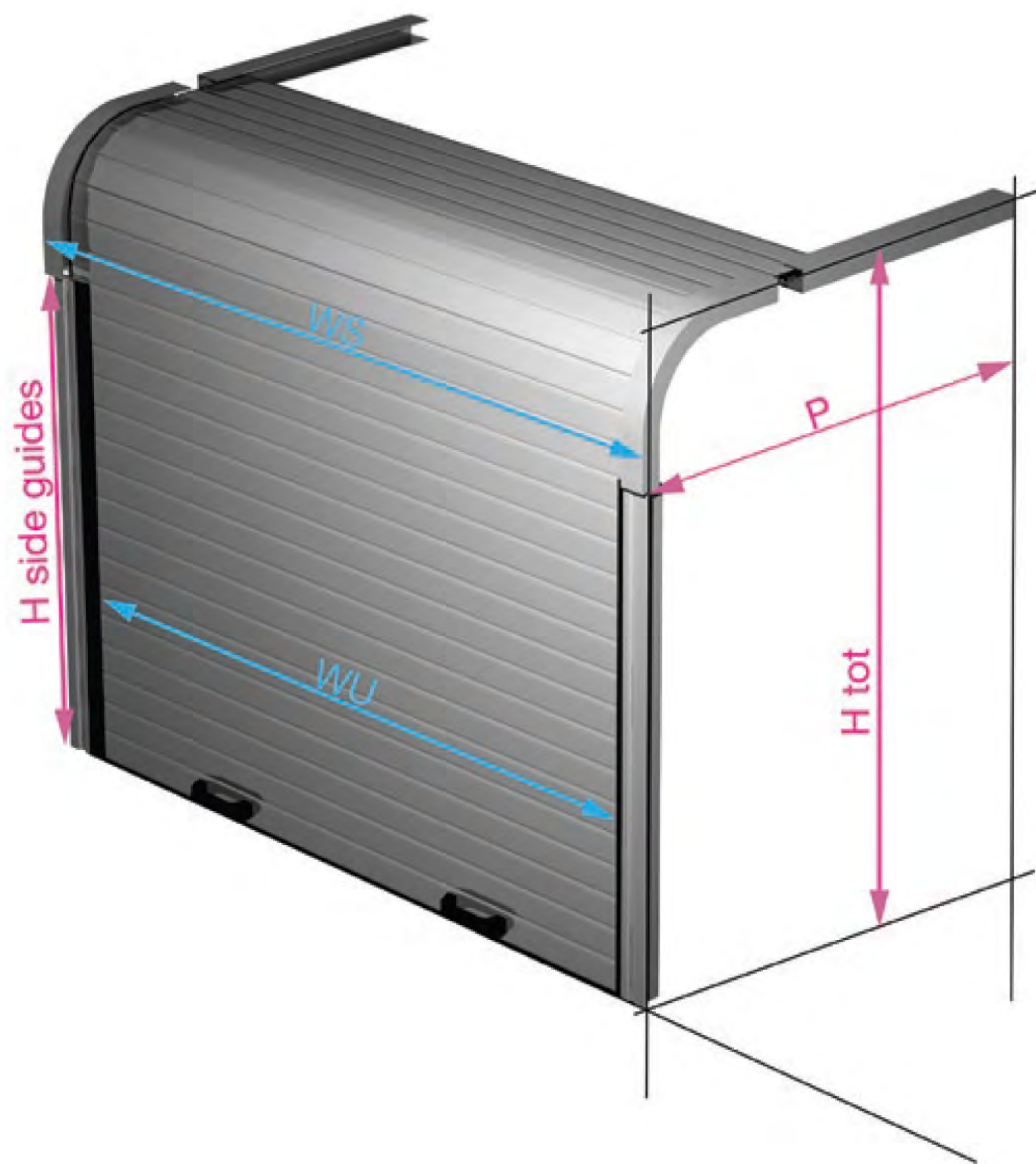


Visualizza il video con le istruzioni di montaggio MP4

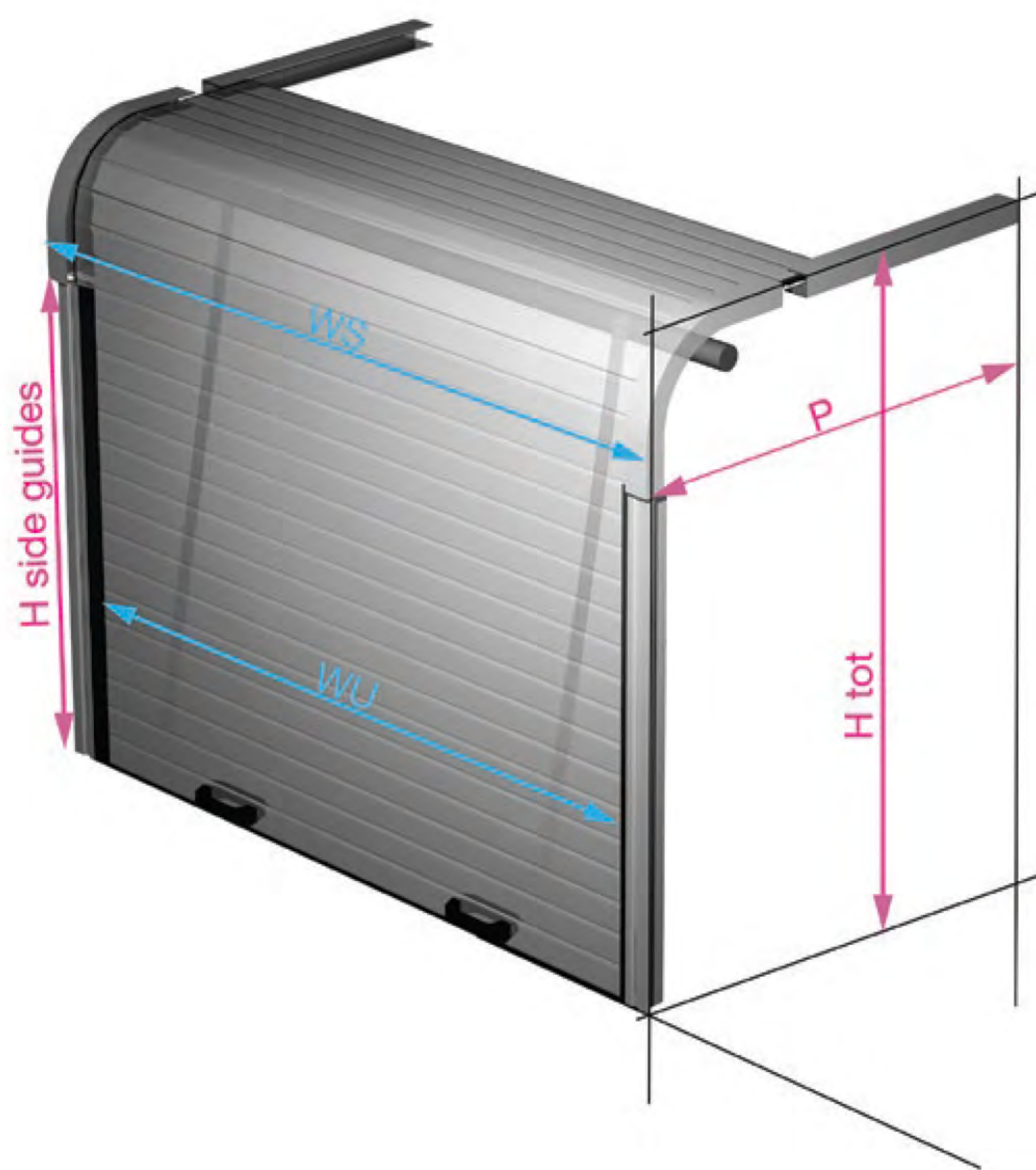


Visualizza il video con le istruzioni di montaggio MP5

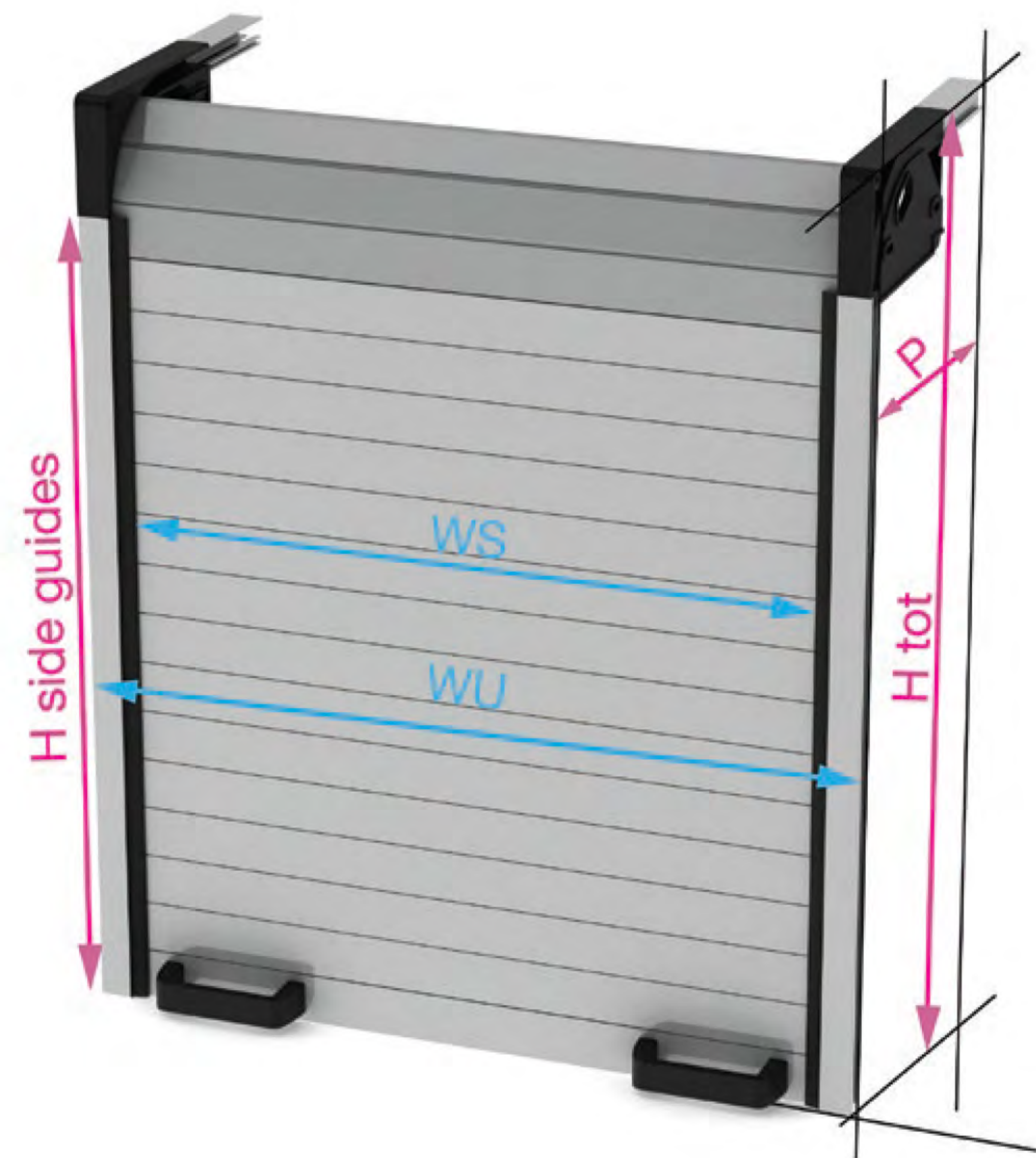
SRS ECO



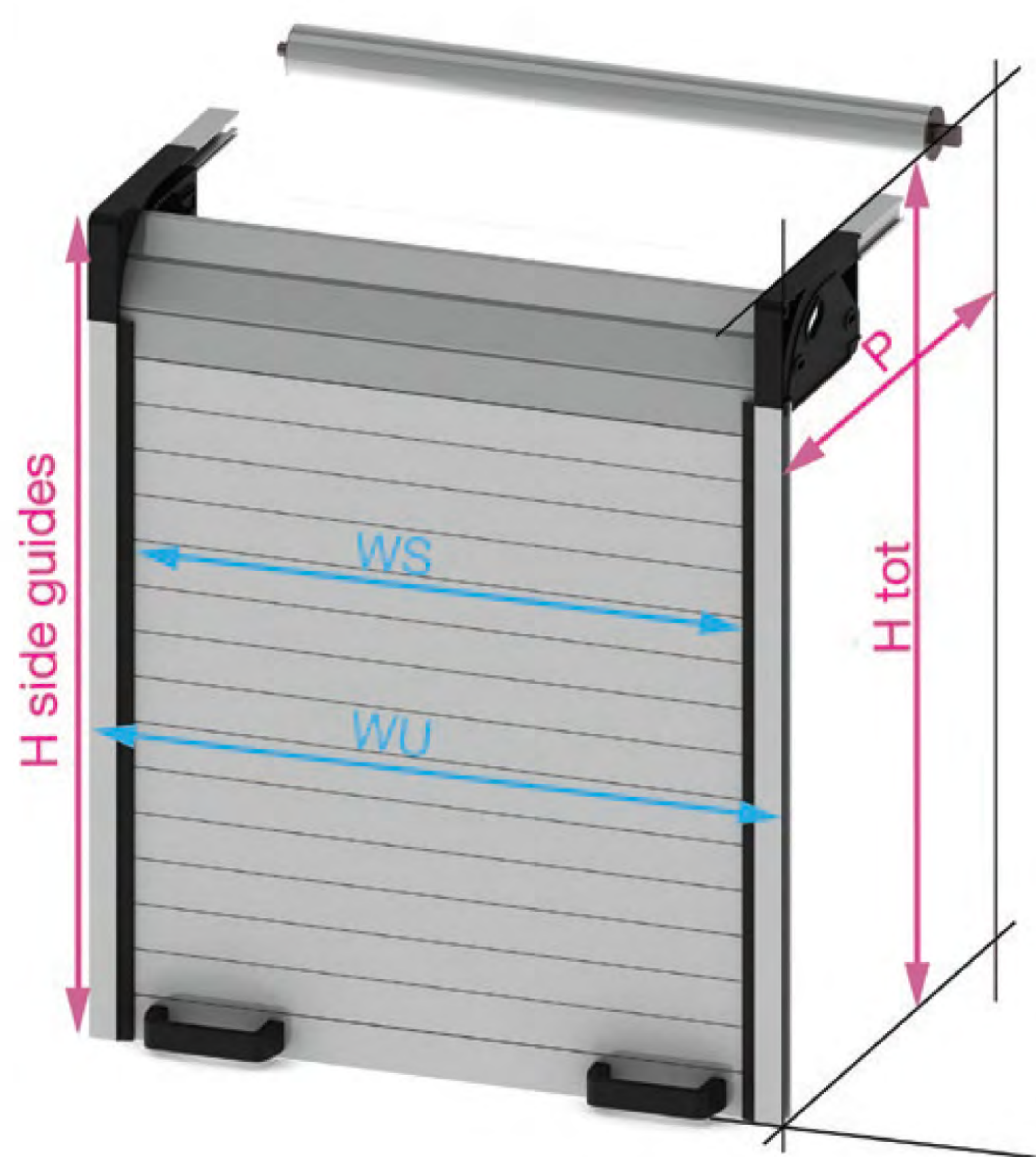
SRS ECO PLUS



SRS ECO SIMPLY



SRS ECO SIMPLY PLUS





**SRS**<sup>®</sup>  
ROLLER SHUTTERS

Via B. Castelli, 44-46-48  
25010 Montirone (BS) Italia  
Tel. +39 030-2677496  
Fax +39 030-2170480

[www.serenaproduction.it](http://www.serenaproduction.it)  
[www.srs-shutters.com](http://www.srs-shutters.com)

Email: [sales@srs-shutters.com](mailto:sales@srs-shutters.com)  
[info@serenaproduction.it](mailto:info@serenaproduction.it)

 @Serenaproduction

 /company/serena-production/

FIRECO SRL  
Via E. Fermi, 56  
25064 GUSSAGO (BS)  
IT - ITALIA  
Tel.: +39 030 3733916  
Fax : +39 030 3733762  
[www.fireco.eu](http://www.fireco.eu)  
[info@fireco.it](mailto:info@fireco.it)

HISPAMAST, S.L.  
C/Estaño, 30  
28510 Campo Real  
ES - ESPAÑA  
Tel.: +34 918 733733  
Fax: +34 918 765141  
[www.hispamast.com](http://www.hispamast.com)  
[info@hispamast.com](mailto:info@hispamast.com)

EUROMAST S.A.R.L.  
Savoie hexapole,  
101 Rue Louis Armand, 73420 Mery  
FRANCE  
Tel.: +33 4 79349215  
Fax: +33 4 793492 16  
[www.euromast.fr](http://www.euromast.fr)  
[fireco@euromast.fr](mailto:fireco@euromast.fr)

FIRECO SYSTEMS N.V.  
Diestersteenweg 142  
3510 KERMT  
BE - BELGIUM  
Tel.: +32 11 851602  
Fax : +32 11 851604  
[www.fireco.be](http://www.fireco.be)  
[info@fireco.be](mailto:info@fireco.be)

FIRECO ASIA  
No. 9, Jalan TP 3/2 Taman  
Perindustrian UEP  
47620 SUBANG JAYA - MALAYSIA (MY)  
Tel.: +603 8011 2300  
Fax: +603 8812367  
[www.fireco-asia.com](http://www.fireco-asia.com)  
[gc@fireco-asia.com](mailto:gc@fireco-asia.com)

Fireco US  
1740 N. Gateway Boulevard  
Fresno, California 93727  
USA  
Tel.: +1 559 353-2823  
Fax: +1 559 255-7012  
[info@firecousa.com](mailto:info@firecousa.com)  
[www.firecousa.com](http://www.firecousa.com)