

SRS ECO



SRS ECO PLUS



La serranda in alluminio mod. ECO PLUS viene assemblata con profili H30 o H38, è realizzata su misura in estrusi in alluminio, con forme e caratteristiche particolari. Questo modello viene utilizzato prevalentemente per chiudere vani porta-materiali di medie dimensioni, in sostituzione agli scomodi battenti. Viene realizzata su misura ed è anodizzata argento o verniciata Ral 7035. Su richiesta del cliente è disponibile la verniciatura in tutta la gamma dei colori Ral. Questo modello di serranda ha un rullo avvolgitore di diametro 45 mm, pre-caricato in base alle dimensioni della serranda. Quando viene aperta la serranda si ripone piatta orizzontalmente sotto il tetto e l'eventuale lunghezza in eccesso si pone sul fondo del veicolo in verticale.

Questo sistema di scorrimento interno detto "a scomparsa" viene consigliato per superfici max. fino a 1,5 m². Le caratteristiche di questo modello sono affidabilità, qualità ed estetica.

La serranda viene consegnata in diverse parti, pronta per l'installazione:

- 1 serranda pre-assemblata completa di terminale di chiusura con o senza chiave
 - 1 coppia di guide verticali
 - 1 rullo avvolgitore pre-caricato
 - 1 coppie di curve (intere o separate)
 - 2 eventuali prolunghe di scorrimento da interporre tra le curve nel caso di curve separate
 - 1 scatola di accessori
- + eventuali optional

DIMENSIONI DI IMPIEGO	PESO SERRANDA PER 1m ²
Superficie massima consigliata 1,5 m ²	H30 = 13Kg
	H38 = 11Kg



TERMINALI DI CHIUSURA



T1 - Il terminale di chiusura con o senza chiave. Come optional può essere fornito con il profilo di presa.



T2 - Il terminale di chiusura con o senza chiave. Come optional può essere fornito con il profilo di presa.

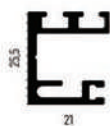


T3 - Il terminale di chiusura con o senza chiave. È fornito con il profilo di presa

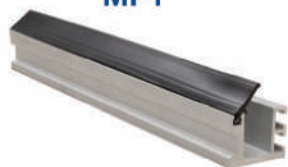


T5 (Tribarlock) - Il terminale di chiusura con o senza chiave. È fornito con il profilo di presa.

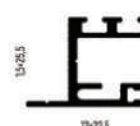
PROFILI DI GUIDA LATERALE



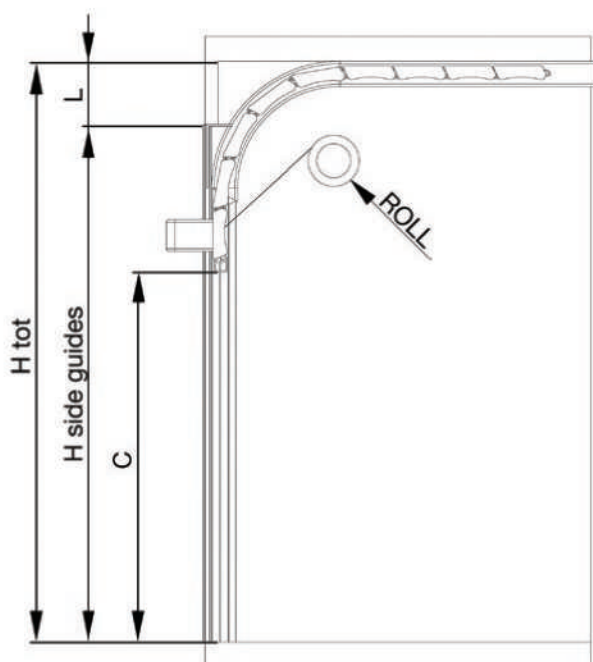
MP1



MP2

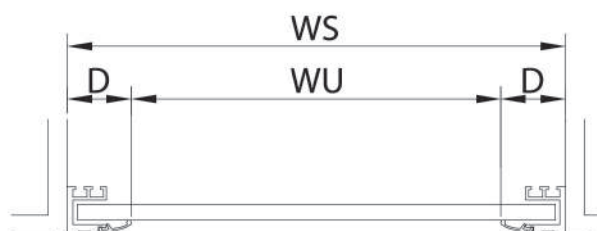


MP5

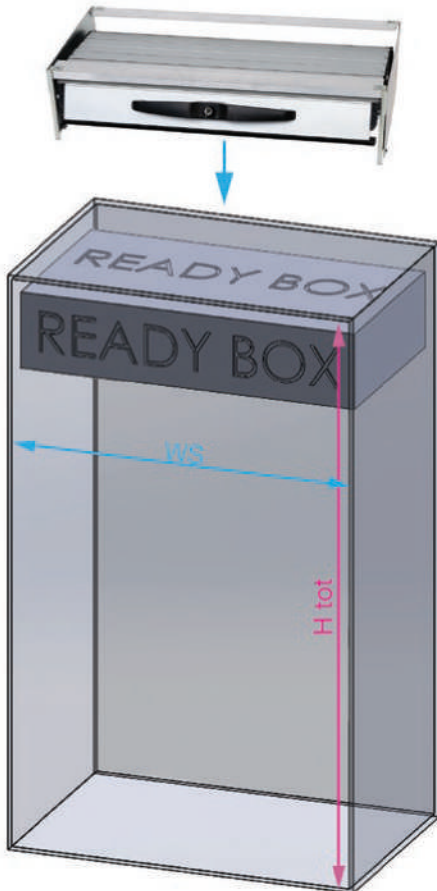


MISURAZIONE

H tot	Altezza totale
H guides	Altezza guide
L	Copertura frontale della struttura
C	Altezza luce
WU	Larghezza luce
WS	Larghezza totale
D	Misura guida e guarnizione



SRS TOP



Visualizza il video con le istruzioni di montaggio MP4



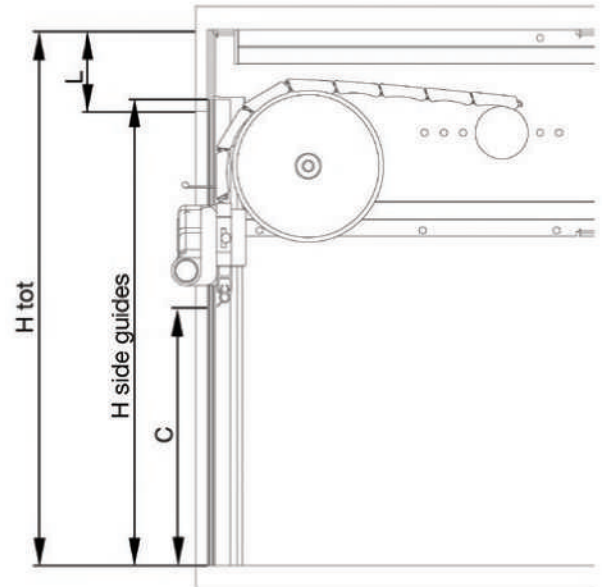
Visualizza il video con le istruzioni di montaggio MP5

MISURARE

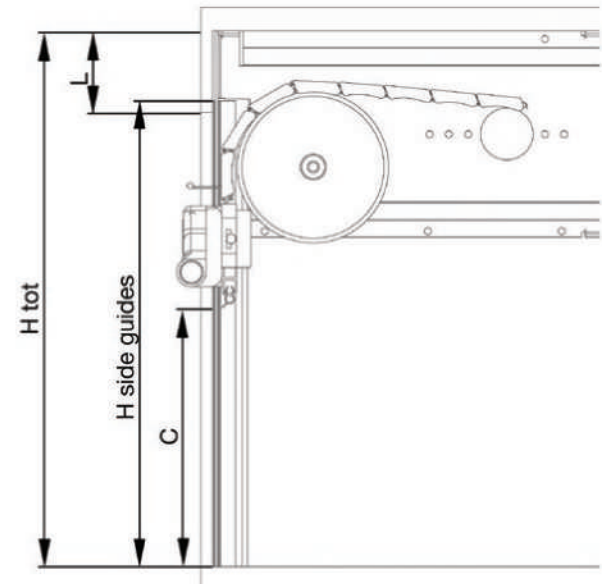
MISURAZIONE

H tot	Altezza totale
H guides	Altezza guide
L	Copertura frontale della struttura
C	Altezza luce
WU	Larghezza luce
WS	Larghezza totale

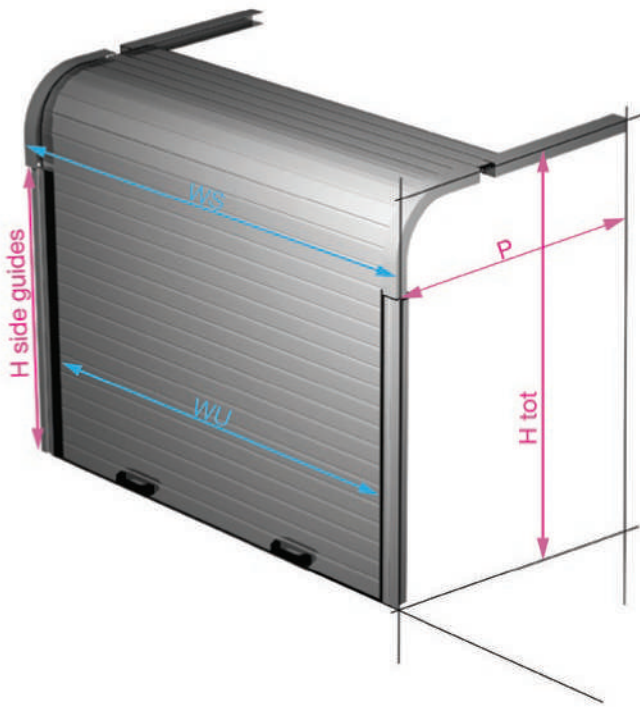
SRS TOP READY MP4



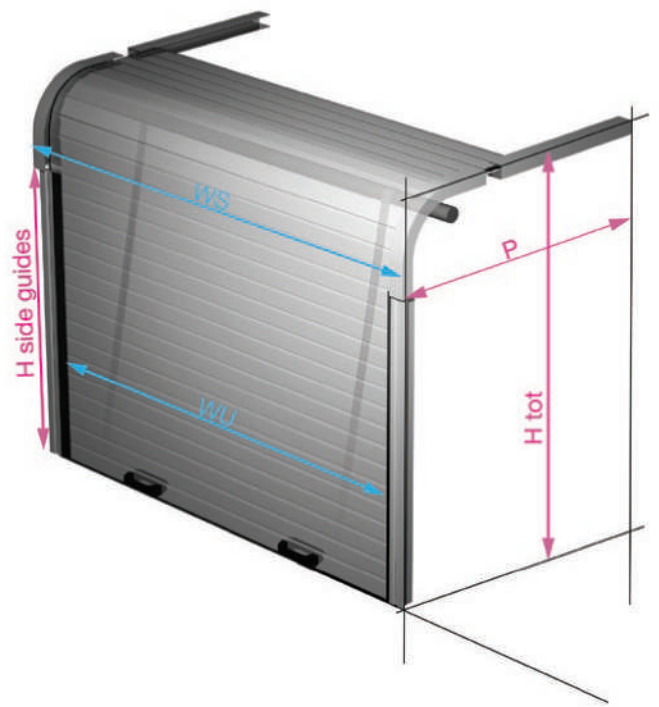
SRS TOP READY MP5



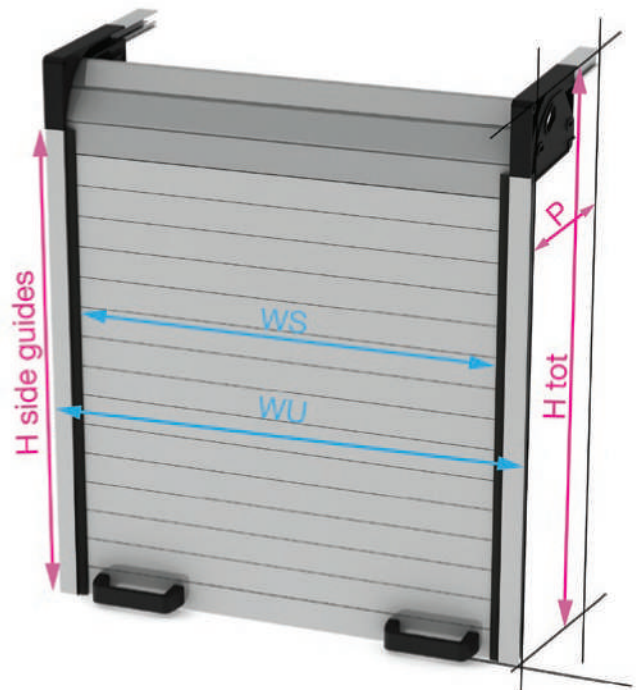
SRS ECO



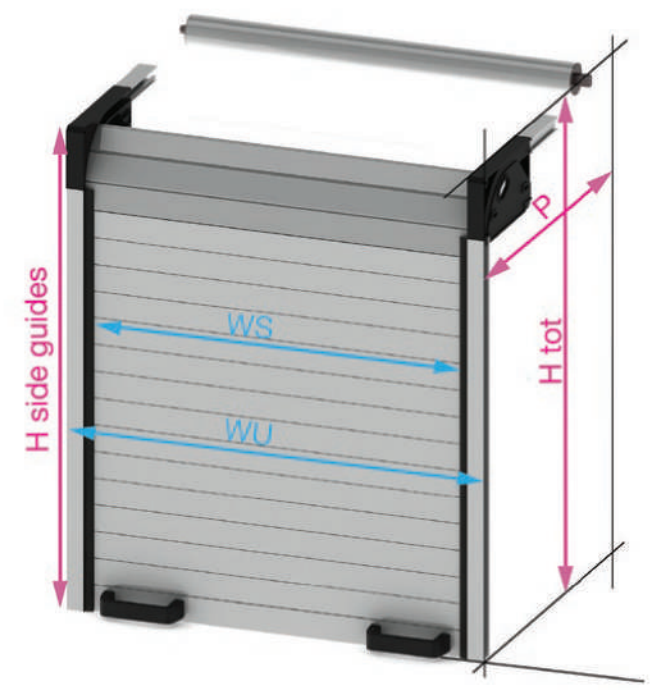
SRS ECO PLUS



SRS ECO SIMPLY



SRS ECO SIMPLY PLUS



SRS TOP
modulo ordine



SRS TOP-E
modulo ordine



SRS ECO
modulo ordine



SRS ECO SIMPLY
modulo ordine



SRS[®]
ROLLER SHUTTERS

Via B. Castelli, 44-46-48
25010 Montirone (BS) Italia
Tel. +39 030-2677496
Fax +39 030-2170480

www.serenaproduction.it
www.srs-shutters.com

Email: sales@srs-shutters.com
info@serenaproduction.it

 @Serenaproduction

 /company/serena-production/

FIRECO SRL
Via E. Fermi, 56
25064 GUSSAGO (BS)
IT - ITALIA
Tel.: +39 030 3733916
Fax : +39 030 3733762
www.fireco.eu
info@fireco.it

FIRECO SYSTEMS N.V.
Diestersteenweg 142
3510 KERMT
BE - BELGIUM
Tel.: +32 11 851602
Fax : +32 11 851604
www.fireco.be
info@fireco.be

HISPAMAST, S.L.
C/Estafío, 30
28510 Campo Real
ES - ESPAÑA
Tel.: +34 918 733733
Fax: +34 918 765141
www.hispamast.com
info@hispamast.com

FIRECO ASIA
No. 9, Jalan TP 3/2 Taman
Perindustrian UEP
47620 SUBANG JAYA - MALAYSIA (MY)
Tel.: +603 8011 2300
Fax: +603 8812367
www.fireco-asia.com
gc@fireco-asia.com

EUROMAST S.A.R.L.
Savoie hexapole,
101 Rue Louis Armand, 73420 Mery
FRANCE
Tel.: +33 4 79349215
Fax: +33 4 793492 16
www.euromast.fr
fireco@euromast.fr

Fireco US
1740 N. Gateway Boulevard
Fresno, California 93727
USA
Tel.: +1 559 353-2823
Fax: +1 559 255-7012
info@firecousa.com
www.firecousa.com