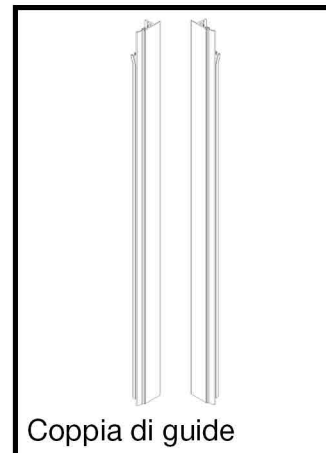
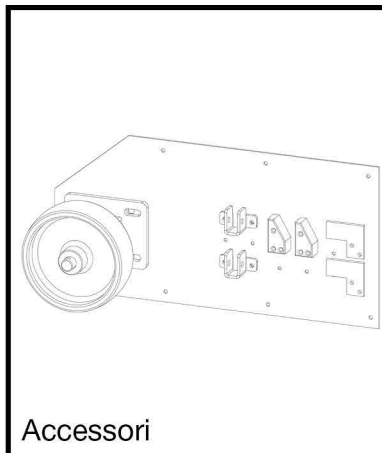
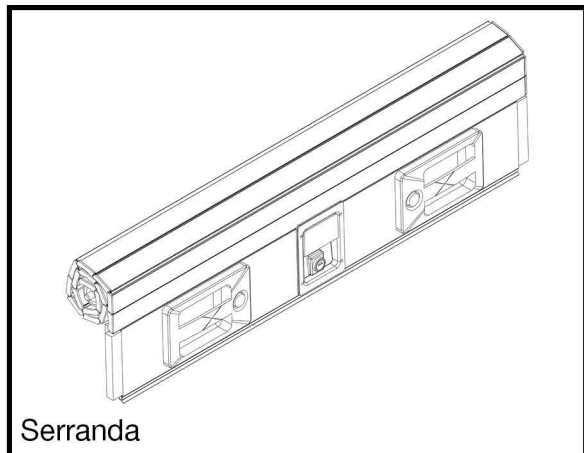


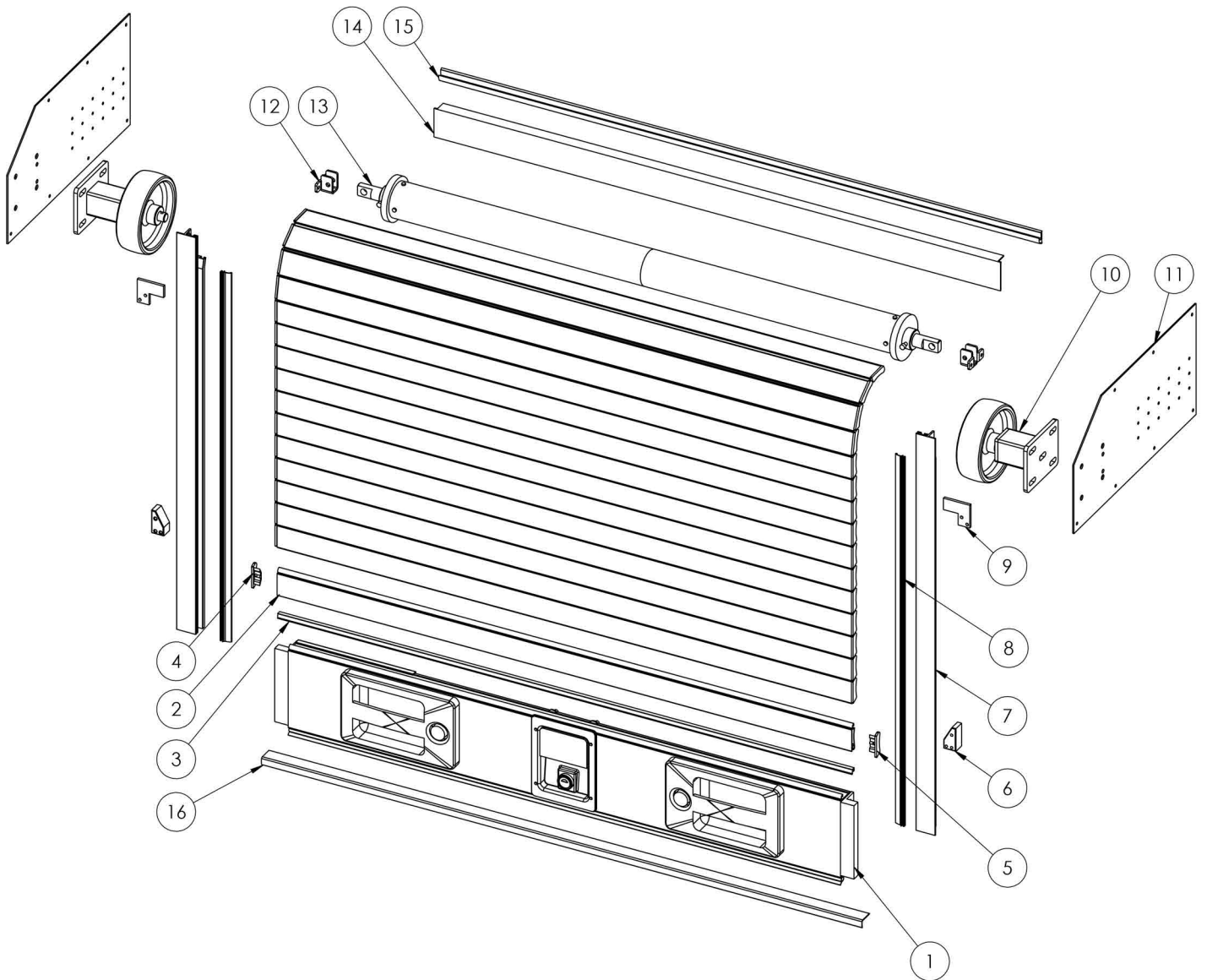


Istruzioni di montaggio TOP XL

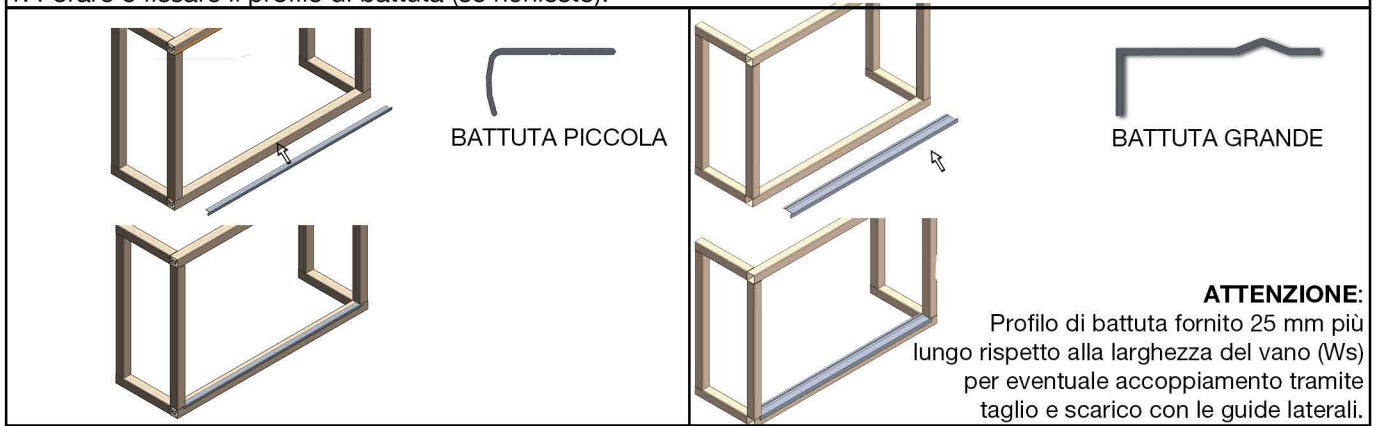
Parti comuni



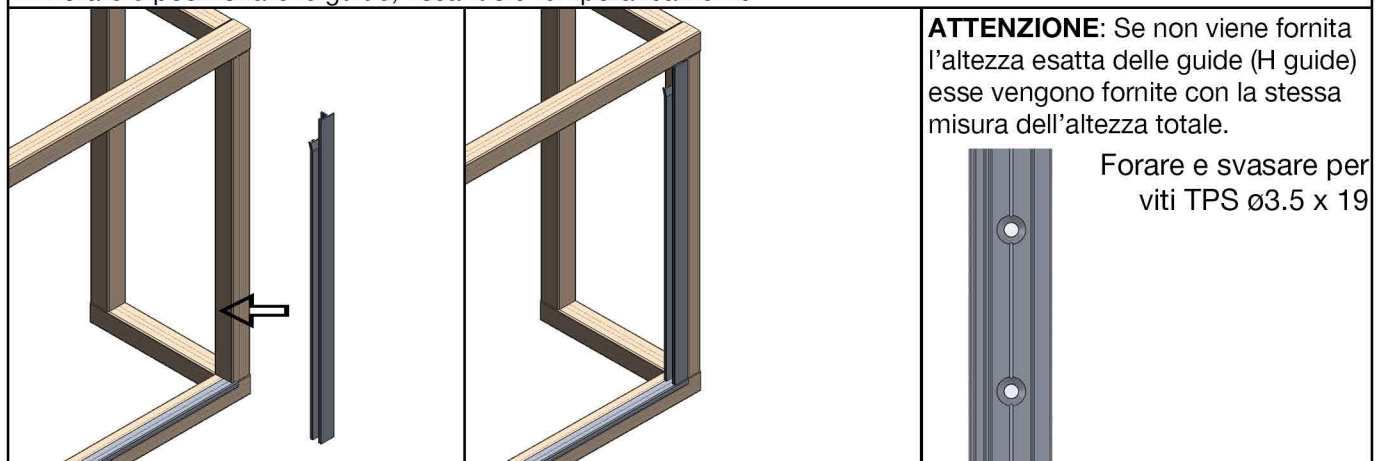
Num. Art.	Codice Code	Descrizione	Description	Q.tà Q.ty
1	70400	Terminale T4	Closing system T4	1
2	70001.38/A	Profilo serranda H38	Shutter profile H38	N
3	70004	Gomma intermedia	Middle rubber for shutter profile	N
4	70002.SX.38	Pattino sinistro H30	Left sliding plate H38	N
5	70002.DX.38	Pattino destro H38	Right sliding plate H38	N
6	70410	Aglas per T4	Aglas T4	2
7	70003.MP1/A 70003.MP2/A 70003.MP4/A 70003.MP5/A	Guida MP1 Guida MP2 Guida MP4 Guida MP5	Side profile MP1 Side profile MP2 Side profile MP4 Side profile MP5	2
8	70005	Gomma guide di tenuta anteriore	Seal rubber	2
9	70209	Piastrina regolabile blocco superiore	Upper block	2
10	70022_125	Gruppo ruota ø125	Wheel group ø125	2
11	70016	Piastra di fissaggio XL	Fixing plate	2
12	70017.XL	Sede-supporto rullo ø60	Roll space ø60	2
13	70021	Rullo ø60	Roll ø60	1
14	70012	Angolare superiore 50x20 (copertina)	Little cover 50x20	1
15	70011.S 70011.B	Profilo gocciolatoio PICCOLO Profilo gocciolatoio GRANDE con gomma	SMALL gutter profile BIG gutter profile with rubber	1
16	70014.S 70014.B	Profilo battuta PICCOLO Profilo battuta GRANDE	SMALL lower profile BIG gutter profile	1



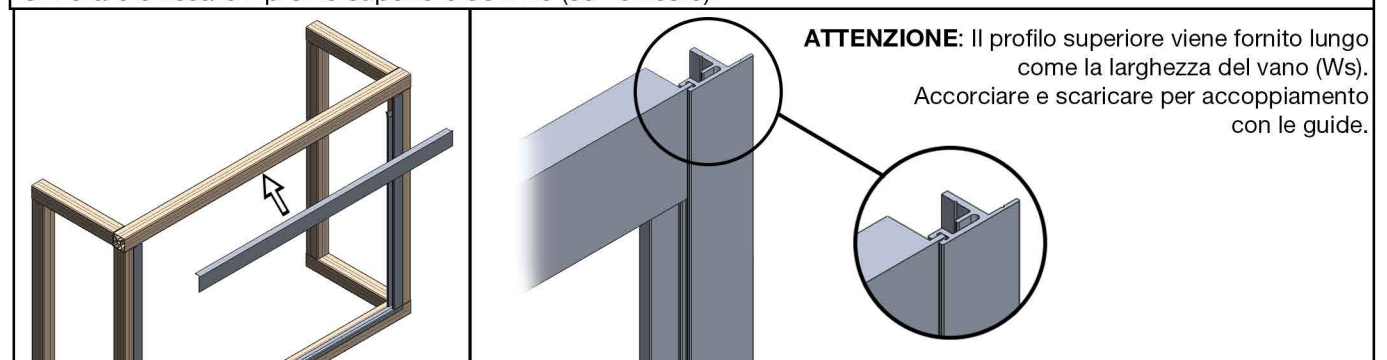
1. Forare e fissare il profilo di battuta (se richiesto).



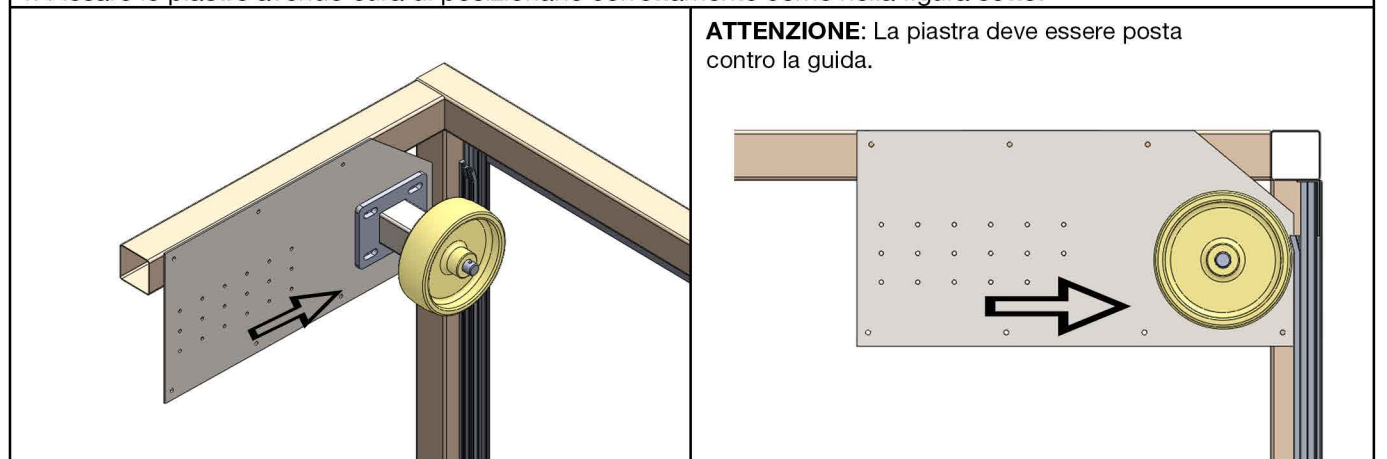
2. Forare e posizionare le guide, fissandole temporaneamente



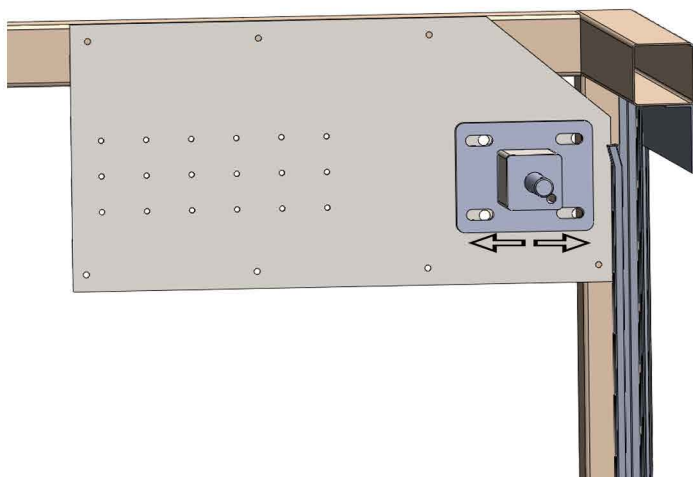
3. Forare e fissare il profilo superiore 50 x 20 (se richiesto).



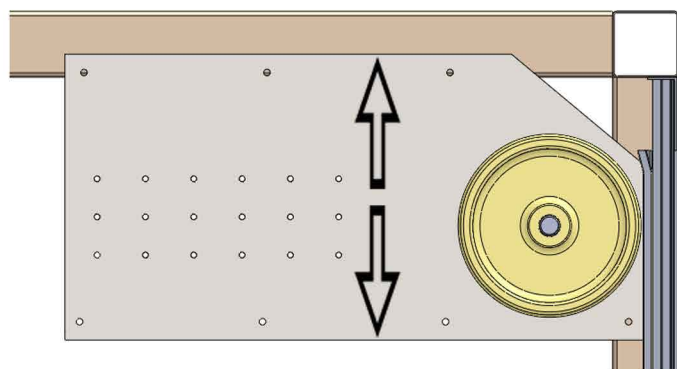
4. Fissare le piastre avendo cura di posizionarle correttamente come nella figura sotto.



5. Determinare la posizione della ruota, tenendo conto delle indicazioni sotto riportate.

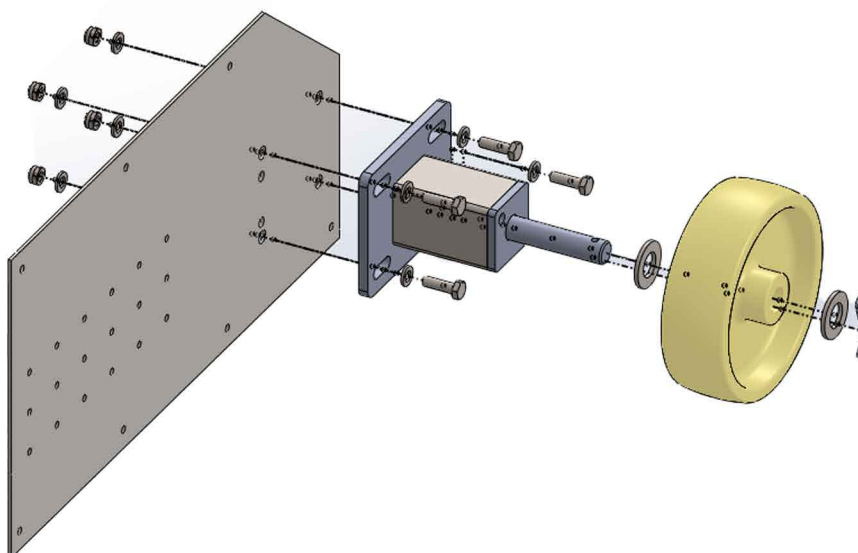


A) Movimentare a destra o sinistra, SOLO il perno della ruota, lasciando la piastra contro la guida.

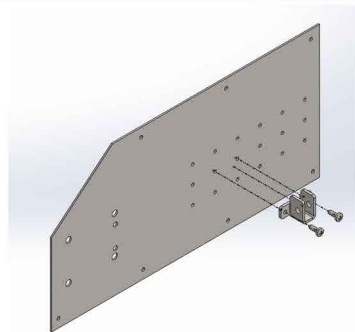


B) Movimentare verso l'alto e il basso la piastra e il perno con la ruota, lasciando sempre la piastra contro la guida.

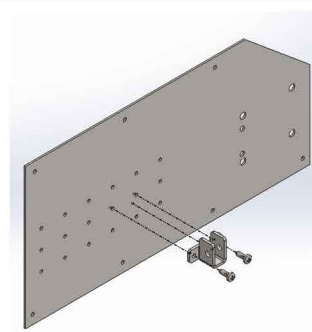
ATTENZIONE: Regolare la ruota in modo tale da chiudere la luce tra la serranda e la vostra struttura o L di finitura 50x20 fornito.



6. Avvitare i supporti del rullo nella posizione corretta prescelta, secondo il diametro dell'avvolto; senza creare interferenze con il tetto e altre parti della struttura e/o della serranda.

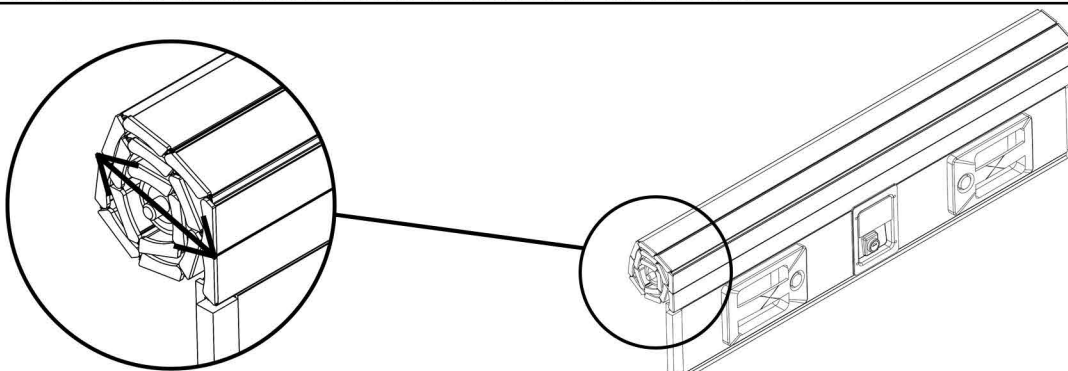


Supporto sinistro



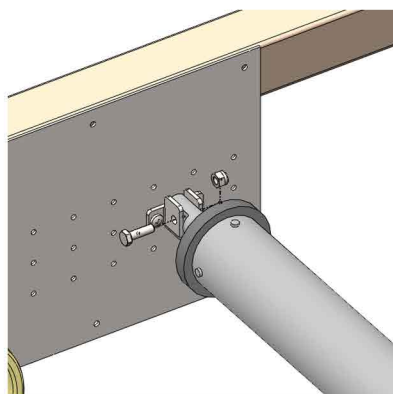
Supporto destro

6a. Diametro avvolto ricavabile misurando la serranda avvolta come ricevuta.

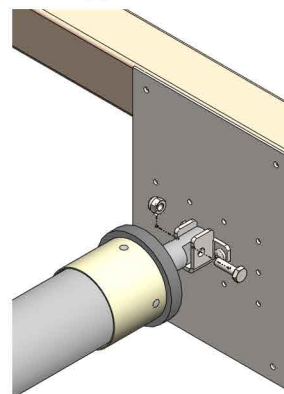


7. Posizionare il rullo nei supporti, **AVENDO CURA DI TENERE LA BANDA NERA EVIDENZIATA SULL'ETICHETTA IN BASSO (LATO DESTRO RULLO).**

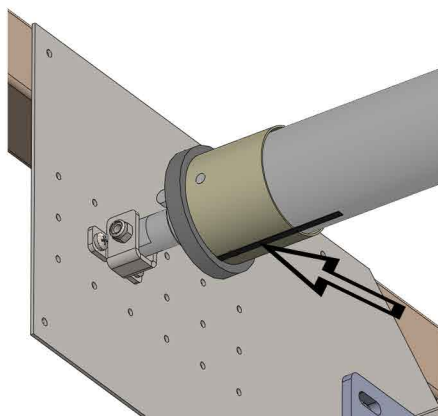
Supporto sinistro



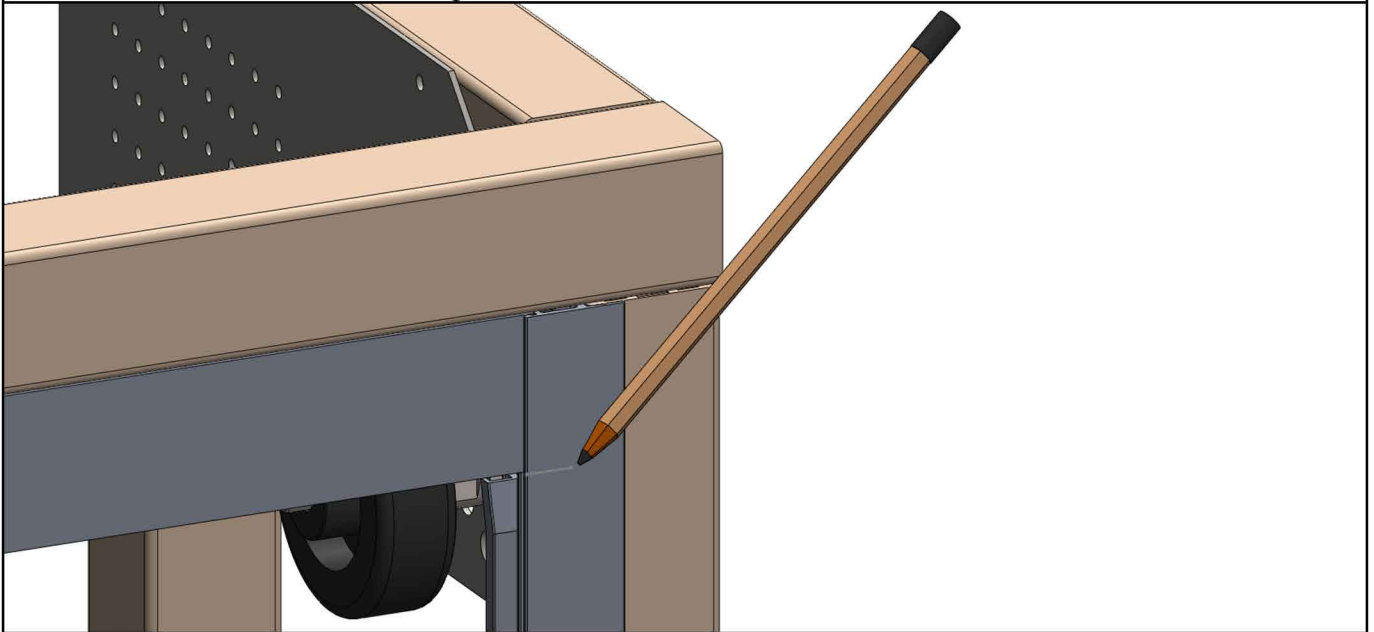
Supporto destro



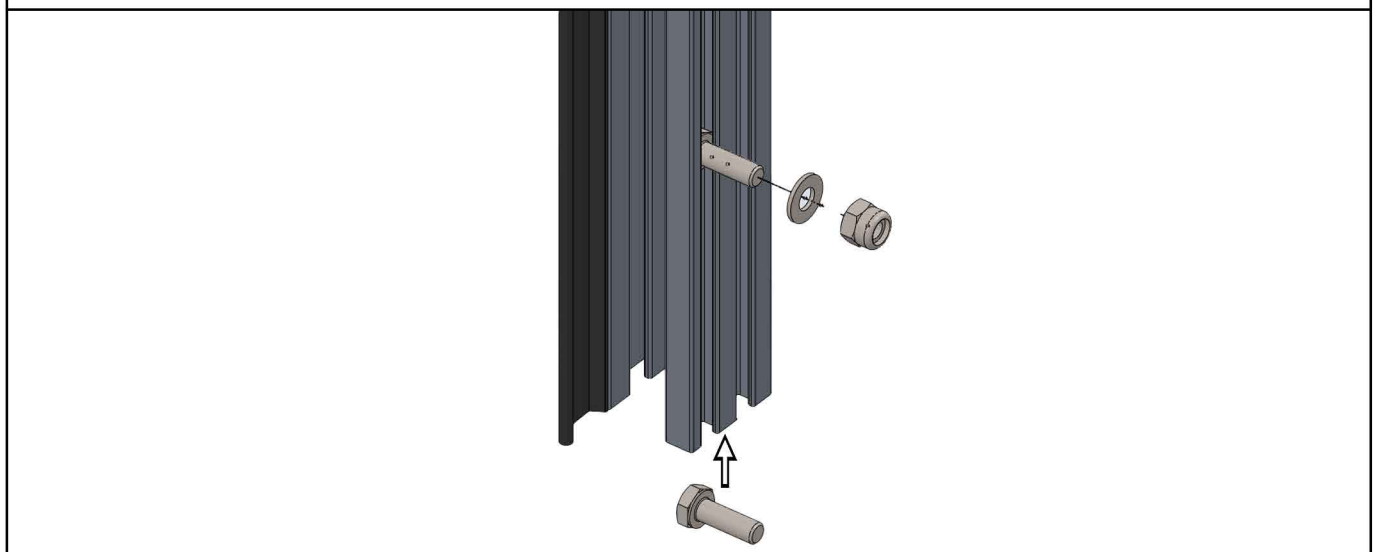
La banda nera **DEVE** essere posizionata in basso.



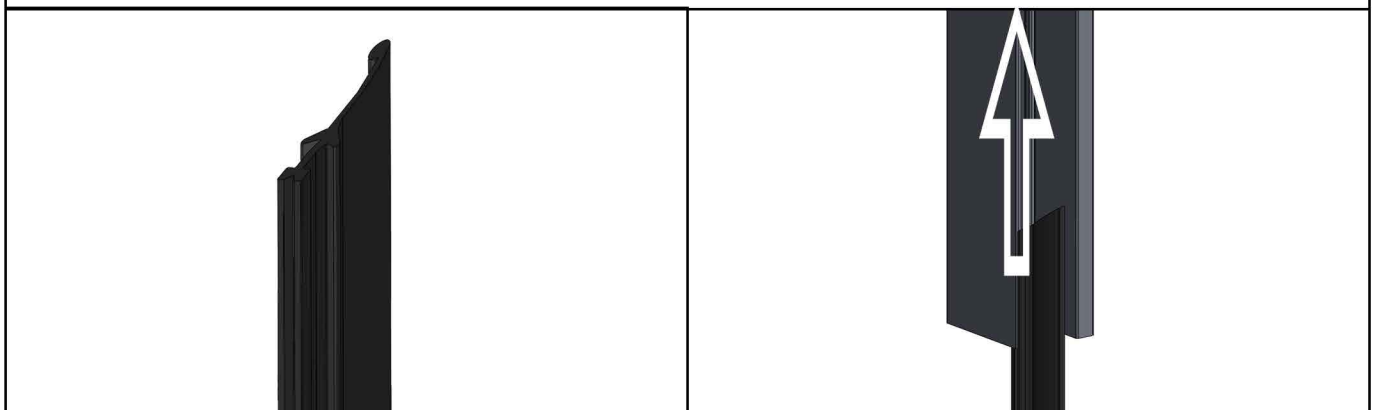
8. Segnare il punto di intersezione fra la guida e il profilo superiore - angolare 50 x 20 - il segno ti aiuterà a sapere la misura esatta dove tagliare la gomma di tenuta. Successivamente RIMUOVERE le guide.



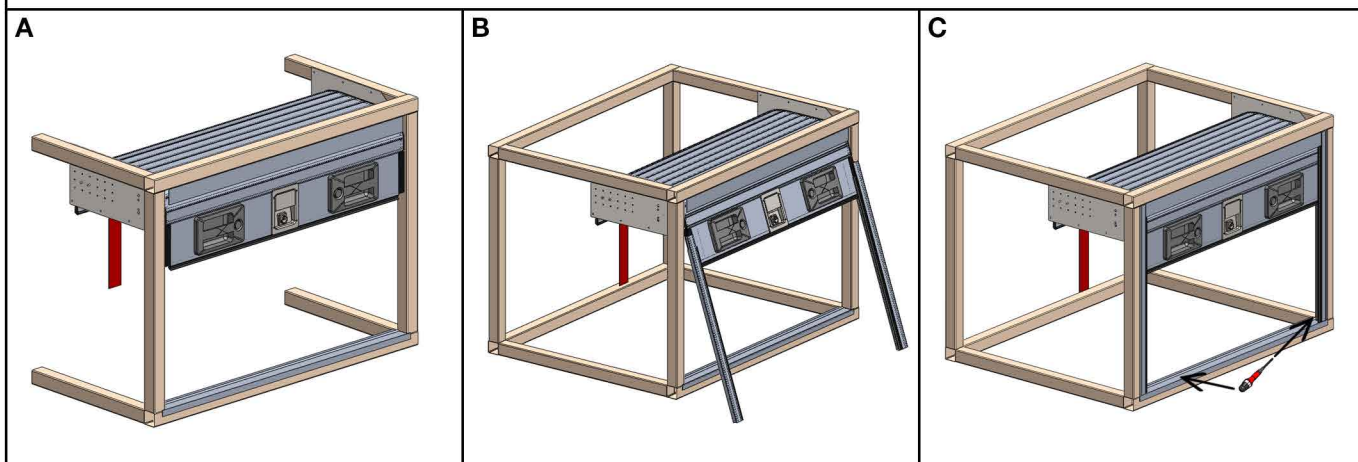
9. Infilare i bulloni sulla guida destra e sinistra, in quantità sufficiente per il fissaggio blocchi inferiori (aglas) per il terminale, le piastrine di fermo superiori (per il fermo serranda).



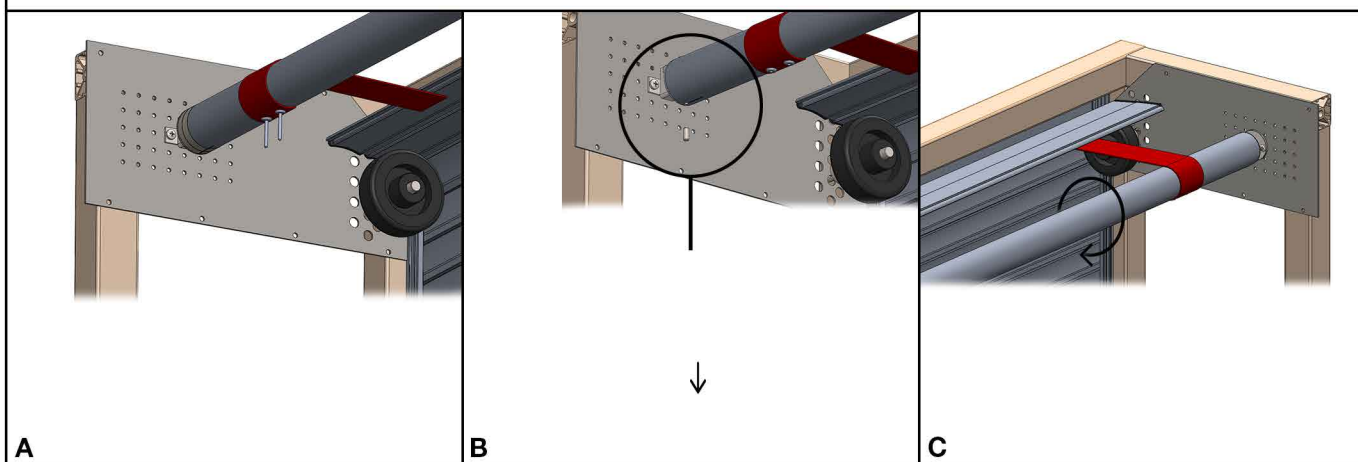
10. Tagliare la gomma di tenuta in diagonale all'estremità e inserirla nella guida, successivamente tagliarla a misura tenendo conto del segno fatto in precedenza (punto 6).



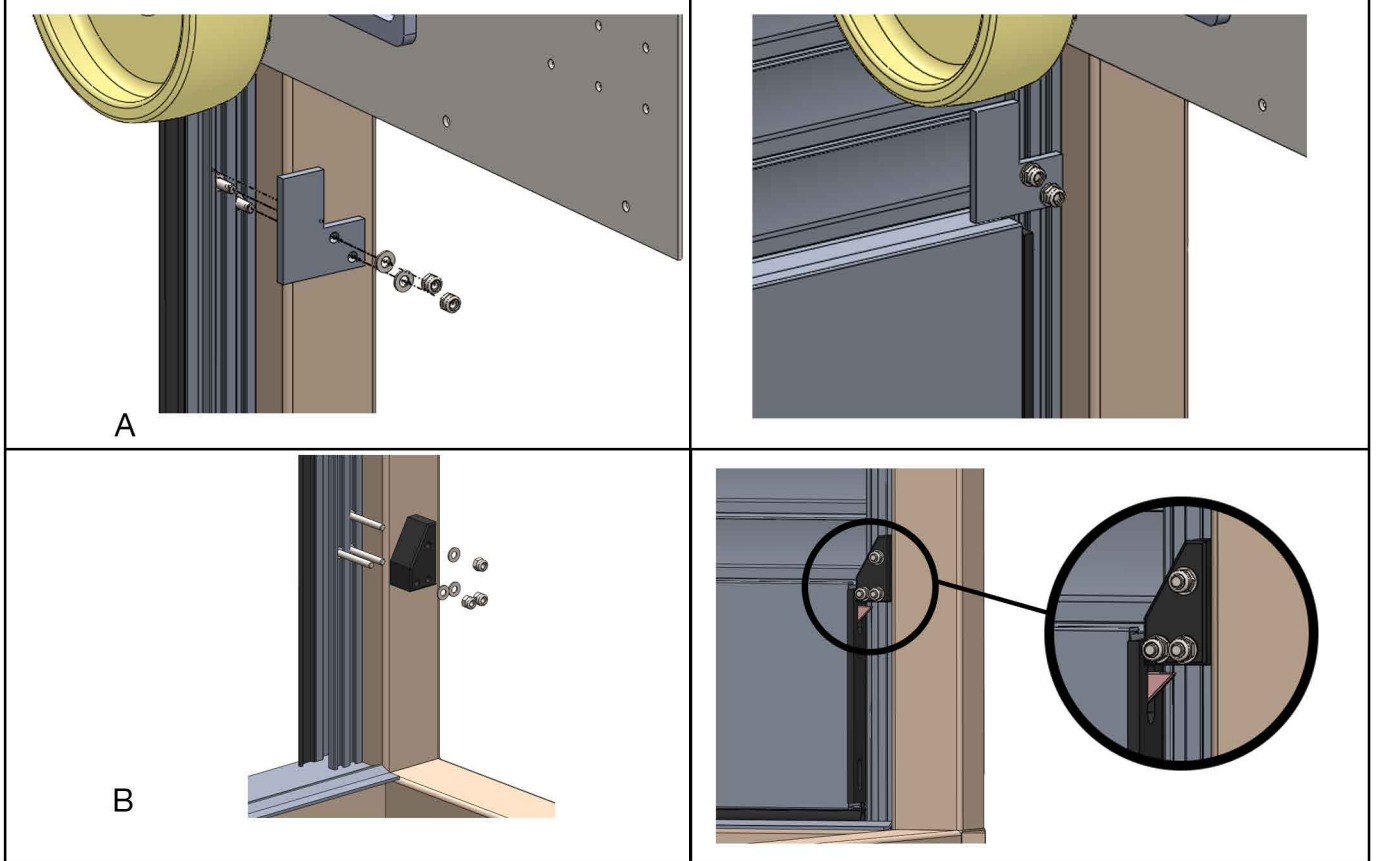
11. Posizionare la serranda sopra il rullo avvolgitore, portandola alla massima apertura (A).
 Posizionare nuovamente le guide laterali assicurandosi che la serranda rimanga al loro interno (B);
 completare eventuale foratura e svasatura delle guide e fissarle - utilizzare viti $\varnothing 3.5 \times 19$ (C).



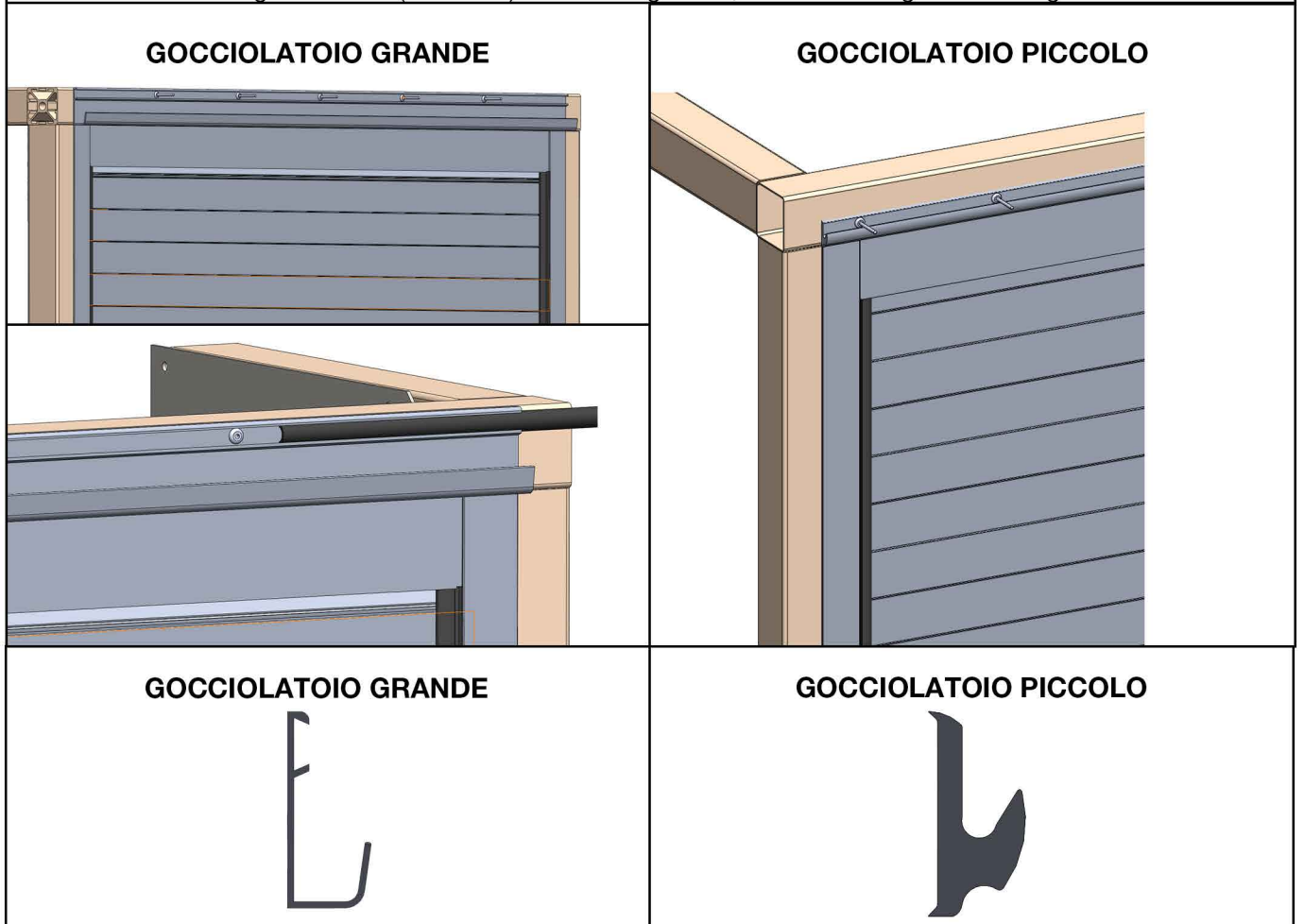
12. Fissare le cinghie al rullo preforato tramite gli appositi rivetti forniti - rivetti 4,8 x 12 T16 (A).
 Rimuovere la protezione di carta dal rullo (B)
 Sfilare il pin di sicurezza tenendo fermo il rullo in posizione di sicurezza; poiché carico, inizierebbe ad avvolgere la serranda (C).



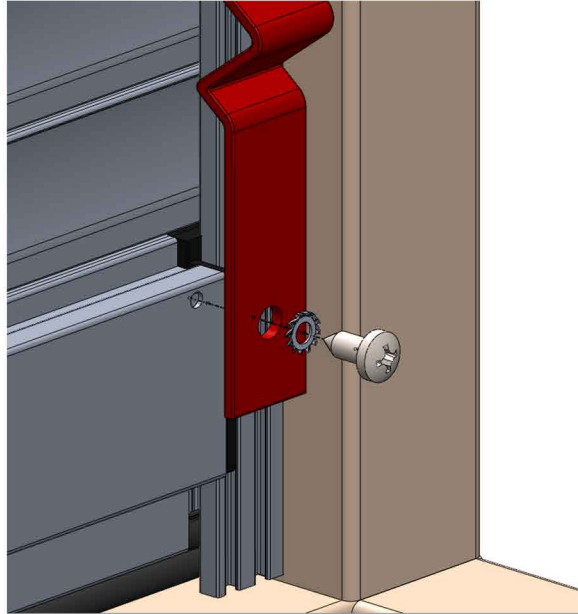
14A. Regolare le piastrine di fermo (A) superiore e fissare gli aglas inferiori (B).



15. Forare e fissare il gocciolatoio (se fornito). Inserire la gomma, se si monta il gocciolatoio grande.



16. Forare e fissare un'estremità della cinghia sulla copertina del terminale mediante la viteria fornita. Foro $\varnothing 4$.
A serranda aperta, fissare la cinghia sul montante di carrozzeria, con la stessa modalità e viteria fornita.



17. La serranda è pronta per essere utilizzata. Per un miglior scorrimento nel tempo, si consiglia di ingrassare le guide laterali con grasso meccanico standard.

