

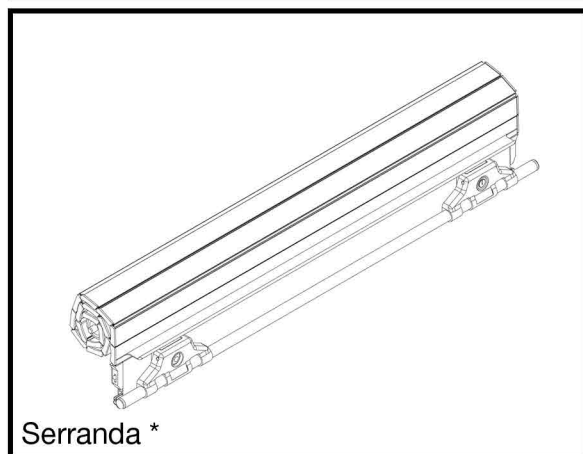


# Istruzioni di montaggio ECO SIMPLY

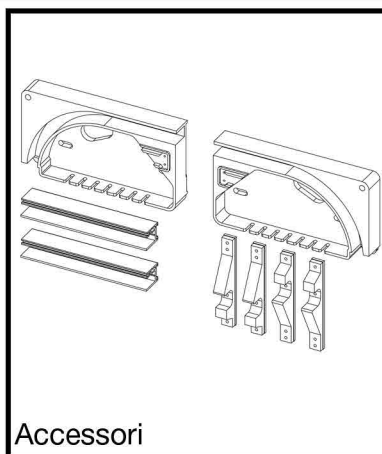
---

# ECO SIMPLY PLUS

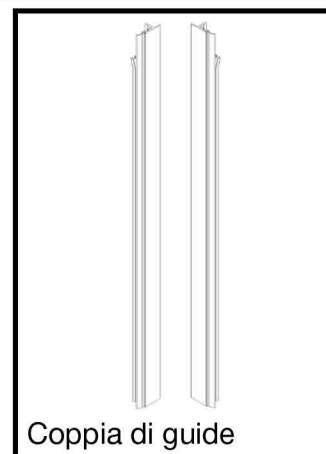
## Parti comuni



Serranda \*



Accessori



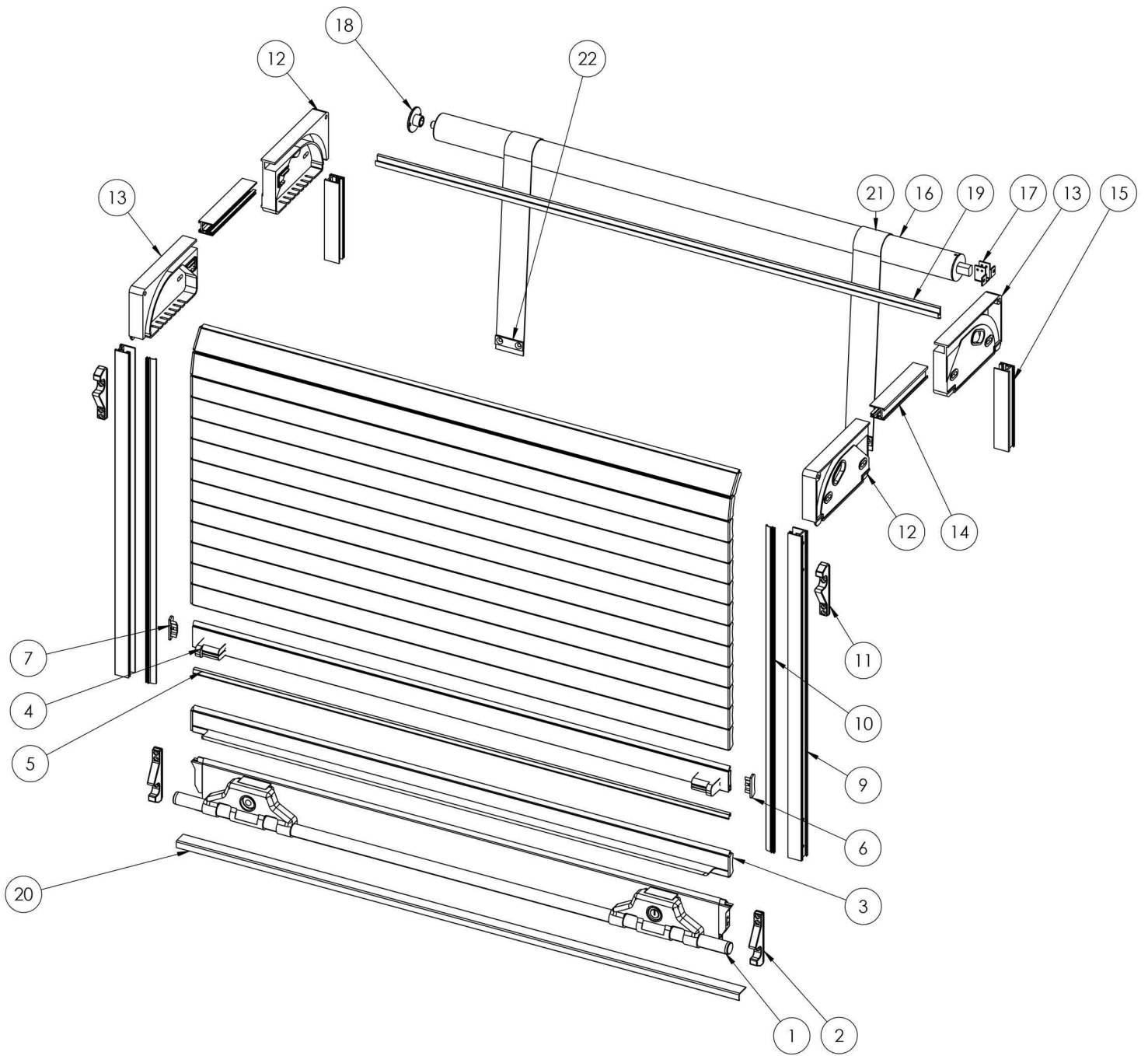
Coppia di guide

Num. Art.	Codice Code	Descrizione	Description	Q.tà Q.ty
1	70300	Terminale T5	Closing system T5	1
2	70308	Aglas inferiore per T3 e T5	Lower locking for T3 and T5	2
3	70311	Profilo di presa	Grip profile	1
4	70001.30/A	Profilo serranda H30	Shutter profile H30	N
	70001.38/A	Profilo serranda H38	Shutter profile H38	
5	70004	Gomma intermedia	Middle rubber for shutter profile	N
6	70002.DX.30	Pattino destro H30	Right sliding plate H30	N
	70002.DX.38	Pattino destro H38	Right sliding plate H38	
7	70002.SX.30	Pattino sinistro H30	Left sliding plate H30	N
	70002.SX.38	Pattino sinistro H38	Left sliding plate H38	
8	70311.B	Tappo per profilo di presa	Plug for grip profile	2
9	70003.MP8/A	Guida SIMPLY	Side profile SIMPLY	2
10	70005	Gomma guide di tenuta anteriore	Seal rubber	2
11	70309	Aglas superiore per T3 e T5	Upper locking for T3 and T5	2
12	70036.DX	Curva in plastica Destra - SIMPLY	Right plastic curve - SIMPLY	2
13	70036.SX	Curva in plastica Sinistra - SIMPLY	Left plastic curve - SIMPLY	2
14	70037	Prolunga tra le curve - SIMPLY	Extension between curves -SIMPLY	2
15	70038	Prolunga posteriore - SIMPLY	Back extension - SIMPLY	2
16	70020	Rullo ø45	Roll ø45	1
17	70017	Sede-supporto per rullo (DX)	Roll space	1
18	70018	Supporto perno con bronzina per rullo (SX)	Pin with bearing (L)	1
19	70011.S	Profilo gocciolatoio PICCOLO	SMALL gutter profile	1
	70011.B	Profilo gocciolatoio GRANDE con gomma	BIG gutter profile with rubber	
20	70014.S	Profilo battuta PICCOLO	SMALL lower profile	1
	70014.B	Profilo battuta GRANDE	BIG gutter profile	
21	70042	Cinghie per rullo	Belt for roll	2
22	70043	Piastrine per cinghie	Plate for roller belt	2

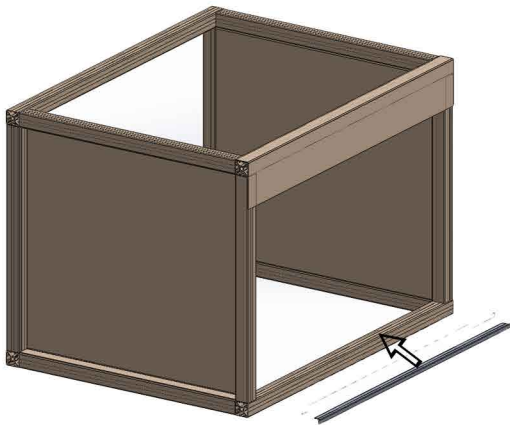
\* Il modello ECO PLUS include un rullo pre caricato.

\*\* Prolunghe e curve posteriori sono fornite a seconda della profondità del vano.

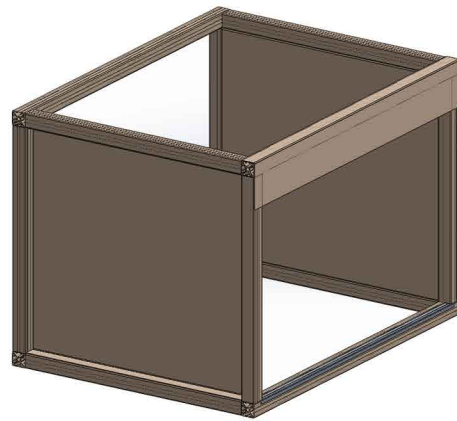
\*\*\* Le cinghie (pos. 21) e le piastrine (pos. 22) vengono fornite solo con il modello ECO PLUS SIMPLY.



**1. Forare e fissare il profilo di battuta (se richiesto).**



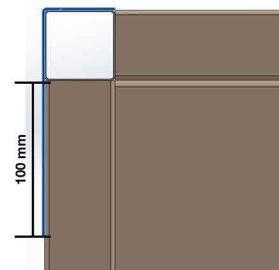
**BATTUTA GRANDE**



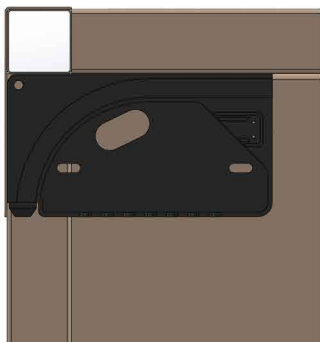
**BATTUTA PICCOLA**



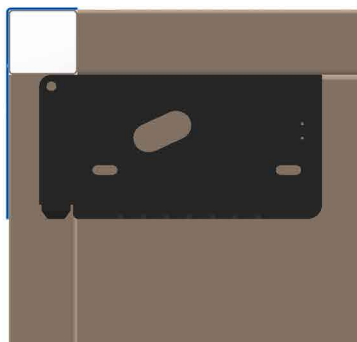
**ATTENZIONE:** Bandella da realizzare dal cliente come parte di carrozzeria. Lunghezza minima 100 mm da sotto il traverso superiore.



**2. Posizionare le curve e fissarle.**

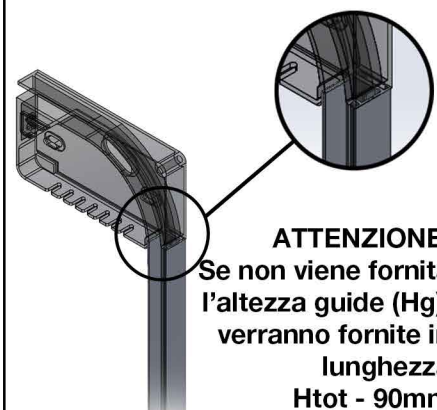
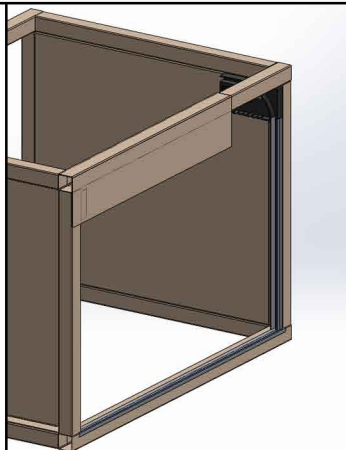
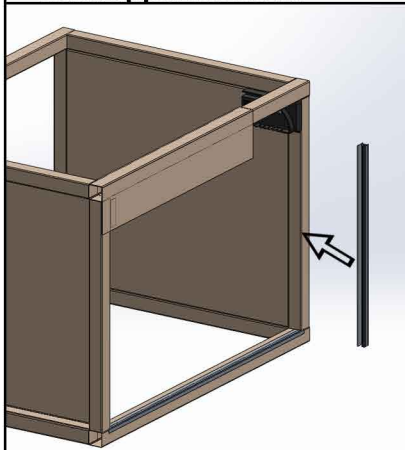


**A. Fissate in luce.**



**B. Fissate in posizione arretrata**

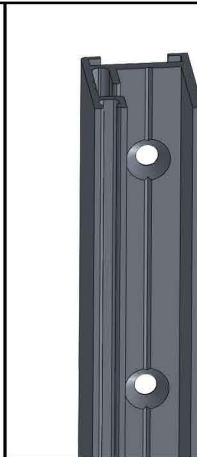
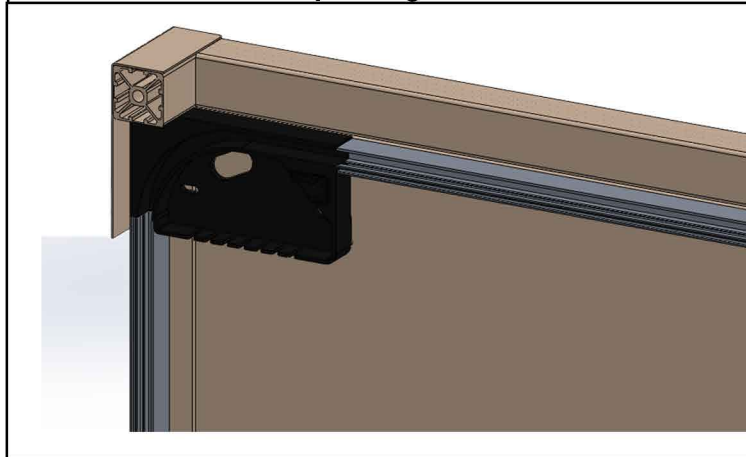
**3. Forare e posizionare le guide, fissandole temporaneamente, accoppiandole con la curva nella apposita sede.**



**ATTENZIONE:**  
Se non viene fornita l'altezza guide (Hg), verranno fornite in lunghezza  $H_{tot} - 90mm$

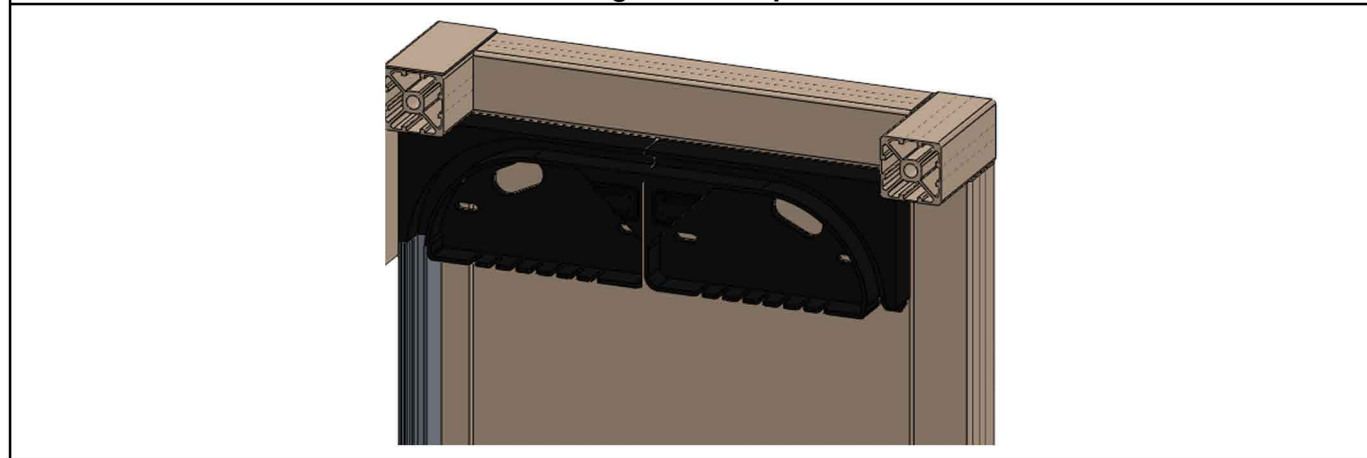


4. Forare e fissare\* la prolunga.  $P > H$



Forare e svasare  
lungo la scanalatura  
centrale.

4. Forare e fissare la seconda curva conseguente alla prima.  $H > P$  - CASO A



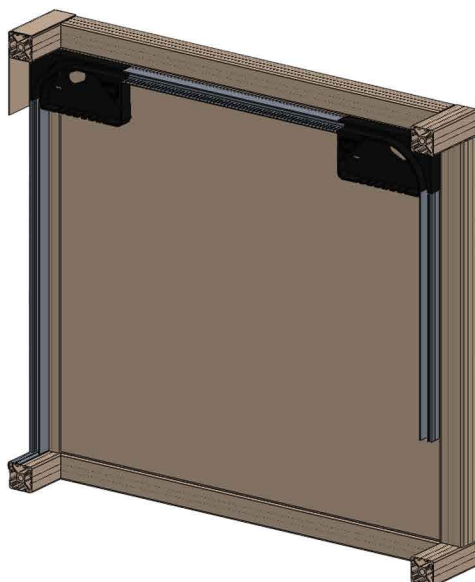
4. Forare e fissare\* la seconda curva posteriore.  $H > P$  - CASO B



\* Si consiglia di utilizzare viti TPS  $\varnothing 3.5 \times 19$

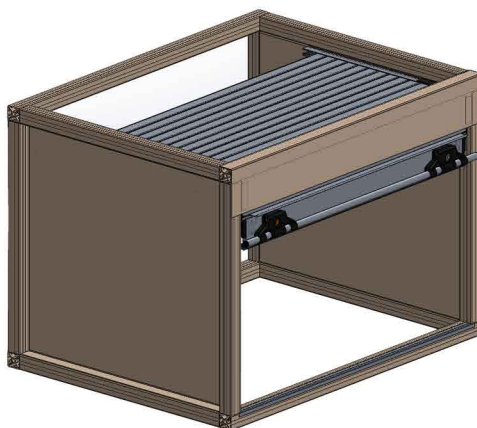
**SUCCESSIVAMENTE RIMUOVERE LE GUIDE.**

**4. Forare e fissare\* la seconda curva e la seconda prolunga posteriore. H > P - CASO C**

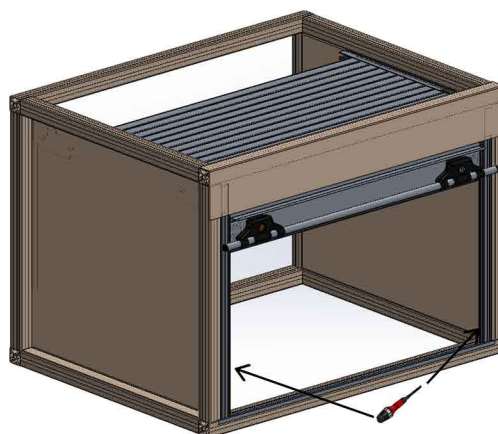
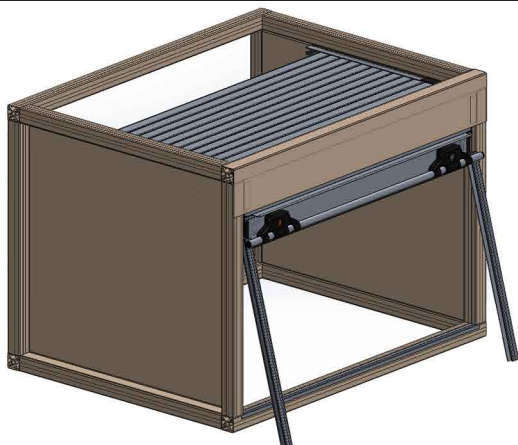


Si consiglia di utilizzare viti TPS  $\varnothing 3.9 \times 19$ .

**6. Inserire la serranda nelle curve portandola alla massima apertura**



**7. Infilare le guide, forarle e fissarle.**

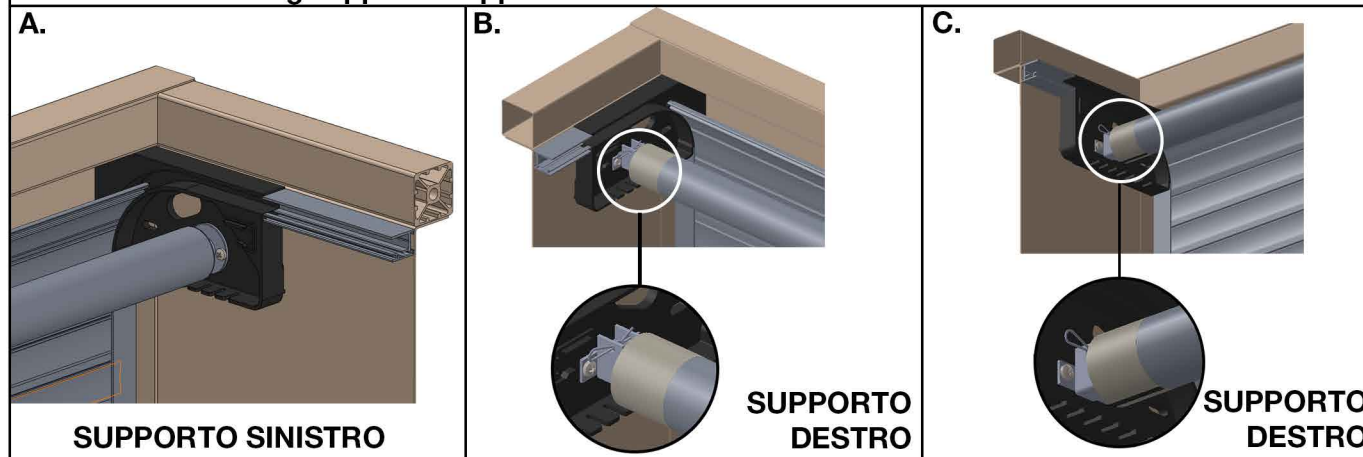


**DAL PUNTO 8 AL PUNTO 13 SOLO SE SI HA SCELTO  
LA VERSIONE *ECO PLUS* CON IL RULLO AVVOLGITORE**

**8. Forare e fissare i supporti del rullo sotto le curve, in base all'avvolto delle cinghie.  
Utilizzare viti TC 4.8 x12 fornite.**

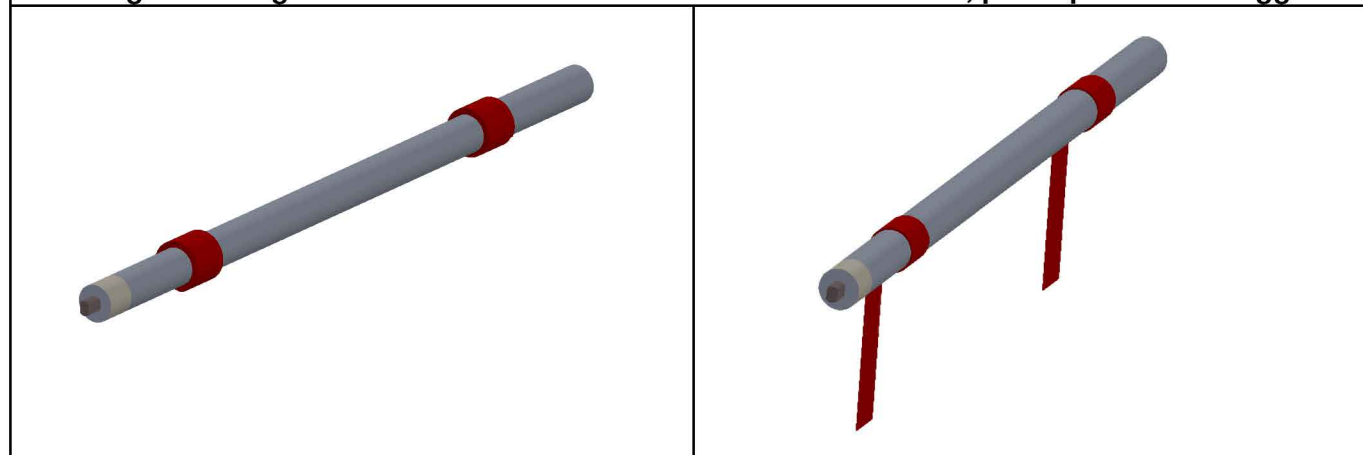


**9. Inserire il rullo negli appositi supporti**

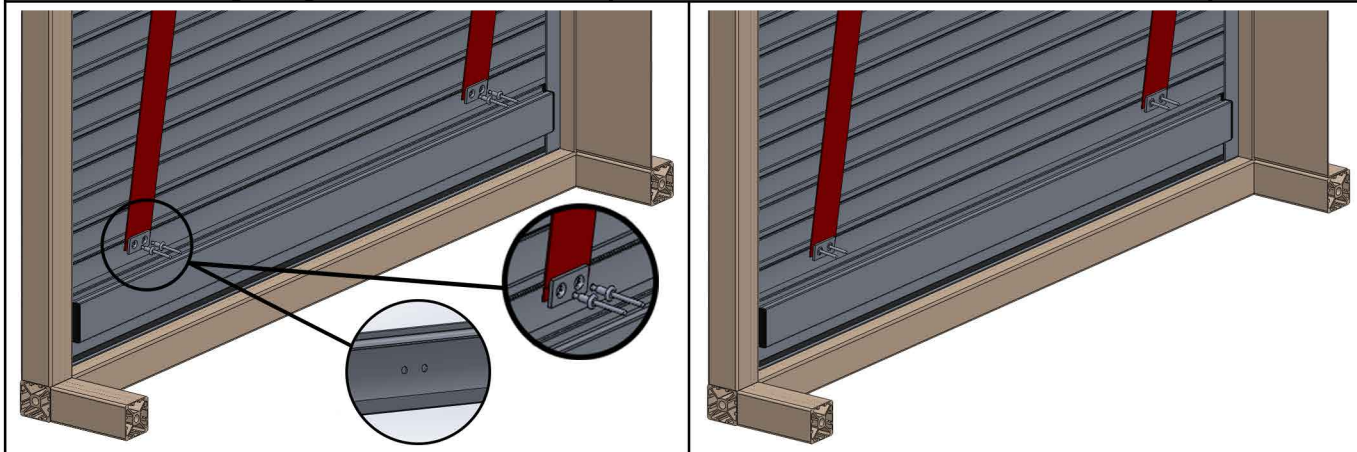


**ATTENZIONE:** Inserire la spina nel supporto destro (B);  
La banda nera presente sul rullo va rivolta verso il basso (C).

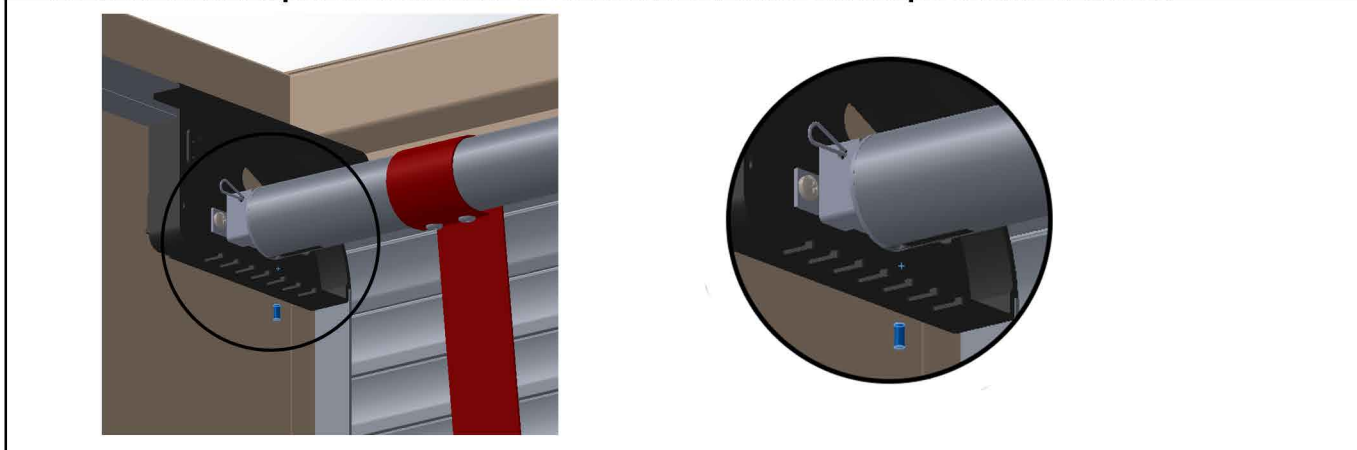
**10. Svolgere le cinghie fino a farle arrivare all'ultima stecca in basso, predisposta al fissaggio.**



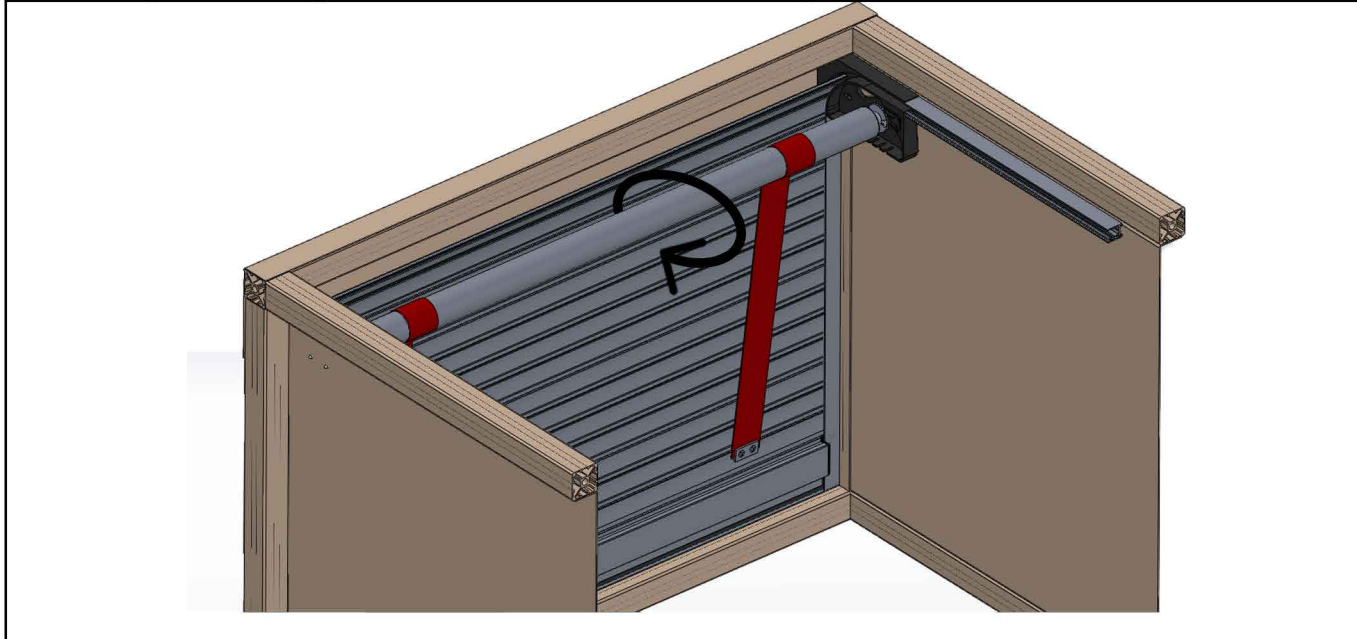
**11. Fissare le cinghie, già svolte, mediante le piastrine e i rivetti all'ultima stecca in basso, preforata.**



**12. Rimuovere la protezione di carta dal rullo, assicurandosi che la banda nera sia sotto.**  
**ATTENZIONE: Il pin di sicurezza si staccherà e il rullo sarà in posizione di carica.**



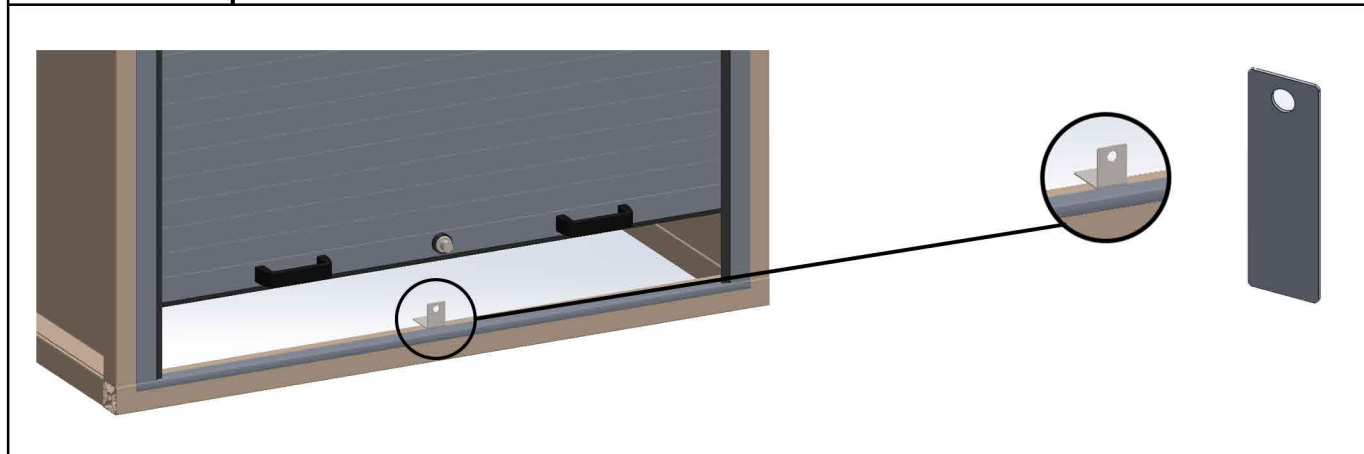
**13. Impugnare il rullo facendogli fare mezzo giro verso l'interno del vano.**  
**Le cinghie si avvolgeranno e la serranda scorrerà lungo fin sotto il tetto.**



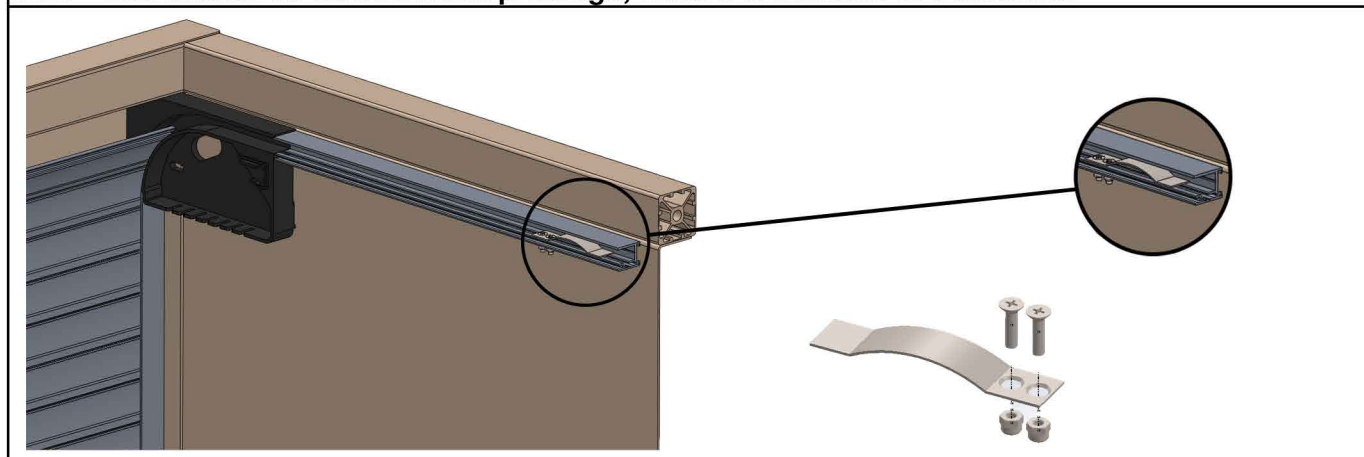


**FISSAGGIO CHIUSURE TERMINALE T1**

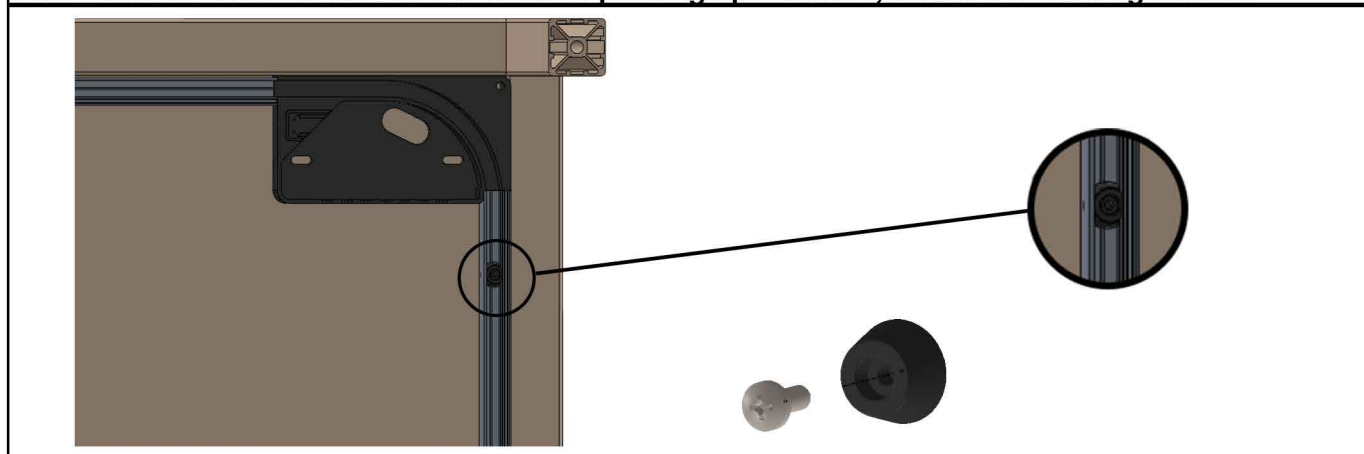
**14.A Fissare la piastrina alla battuta.**



**14.B - Con una curva ed eventuale prolunga, fissare le mollette di trattenuta.**

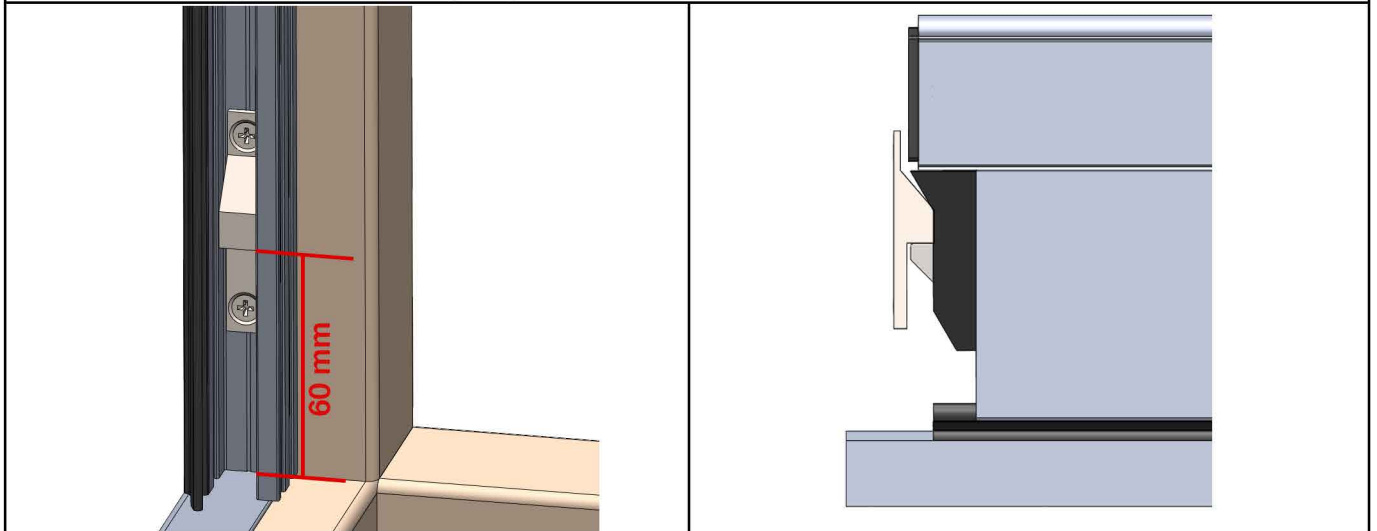


**14.C - Con la seconda curva ed eventuale prolunga posteriore, forare e fissare i gommini.**

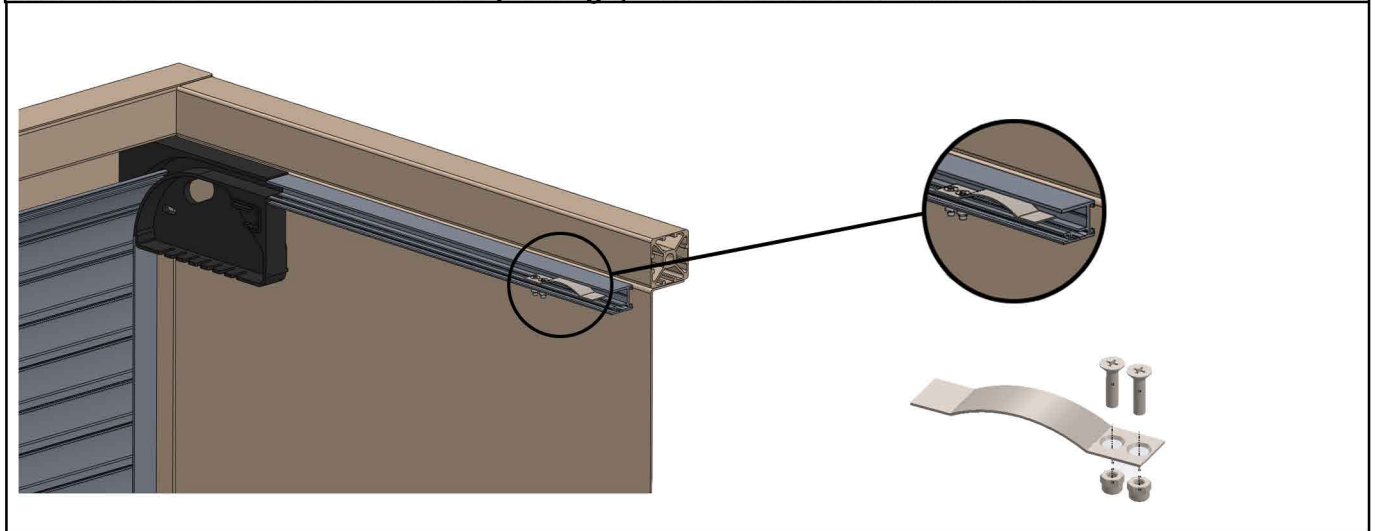


**FISSAGGIO CHIUSURE T2.**

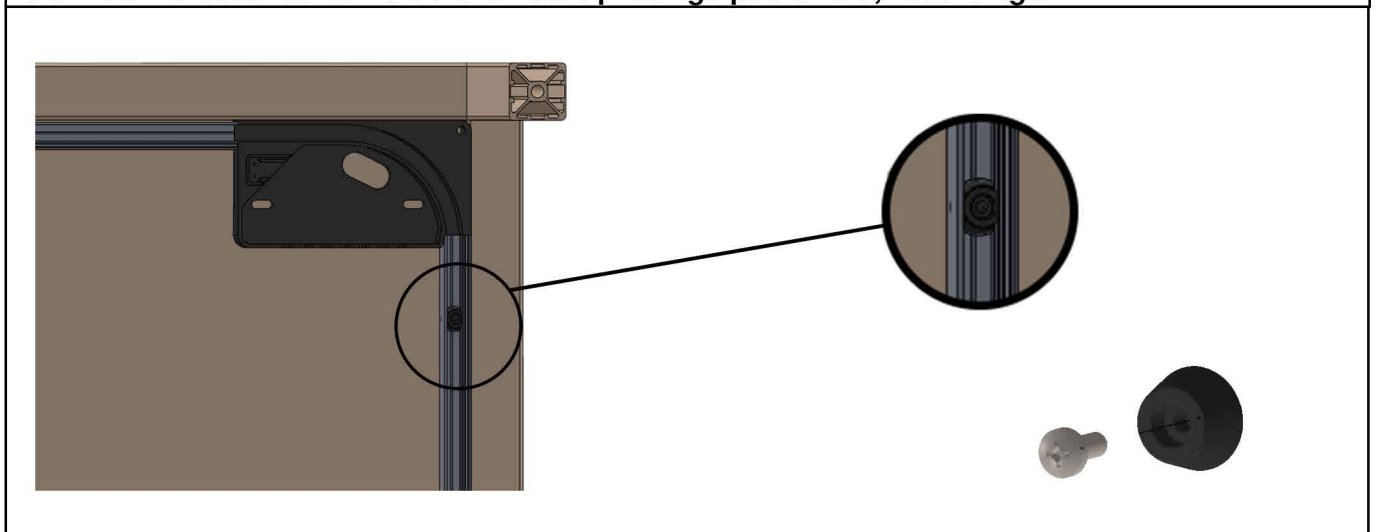
**15.A - Forare la guida e fissare gli aglas a 60 mm dalla battuta.**



**15.B - Con una curva ed eventuale prolunga, fissare la molletta di trattenuta.**

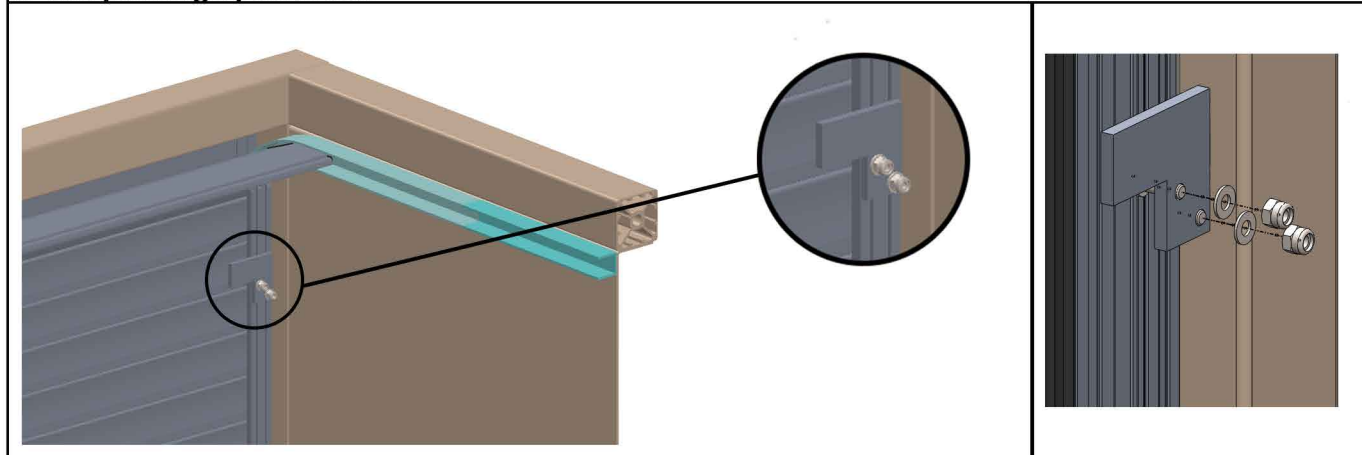


**15.C - Con la seconda curva ed eventuale prolunga posteriore, fissare i gommini.**



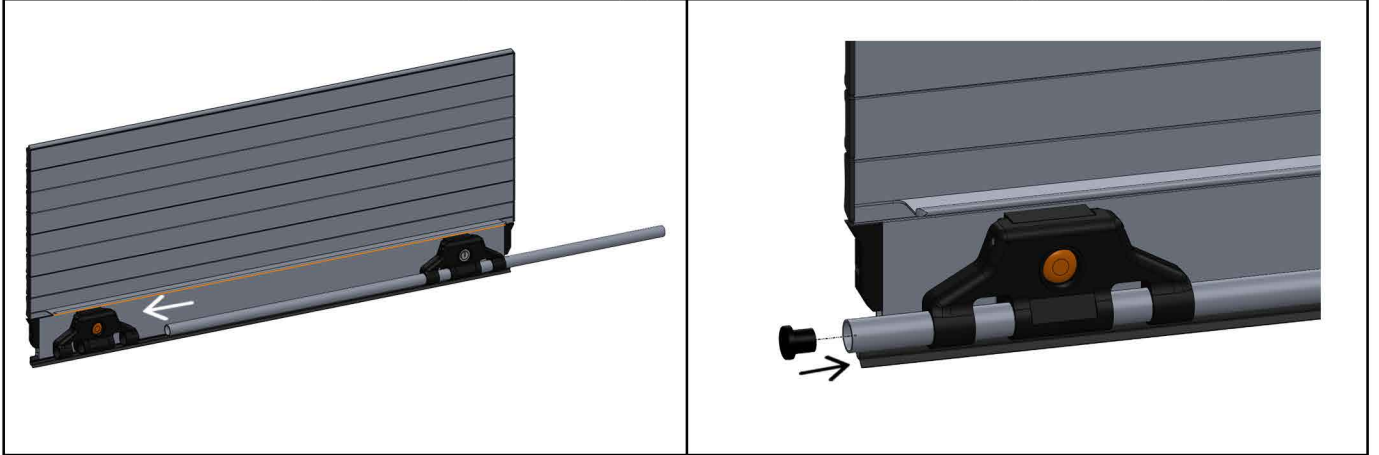
**ATTENZIONE:** Nel caso in cui si abbia scelto la versione *Eco Plus*, dal punto *15.A* passare direttamente al punto *15.D*.

**15.D - Fissare le piastrine di fermo, indipendentemente dalla presenza di una seconda curva e di una prolunga posteriore**

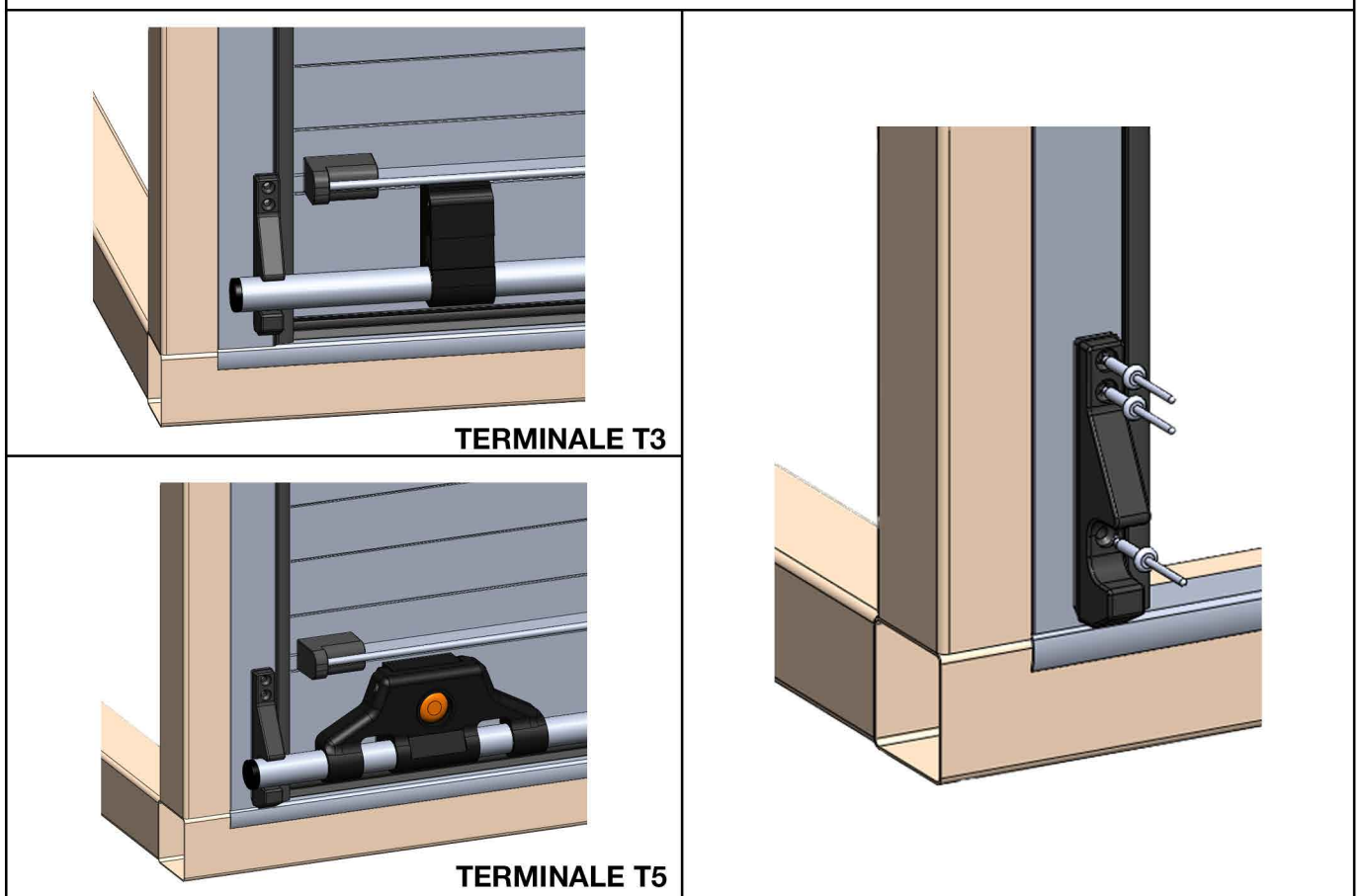


**FISSAGGIO CHIUSURE TERMINALI T3 e T5.**

**16.A** Inserire il tubo  $\varnothing 20$  (WS + 20mm) nei blocchi (A). Successivamente inserire i tappi nella barra (B).



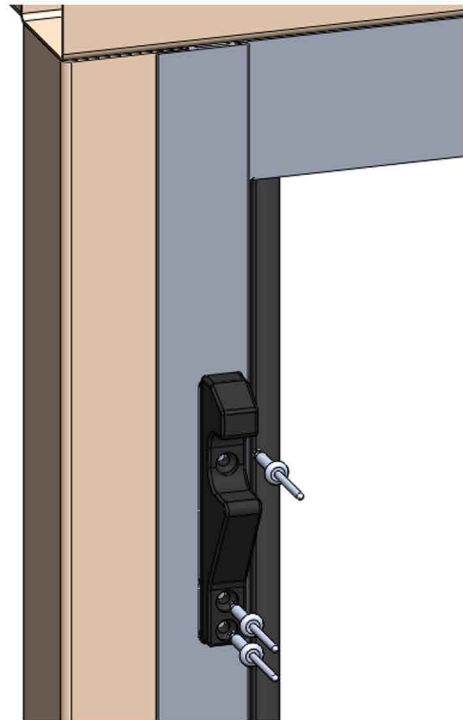
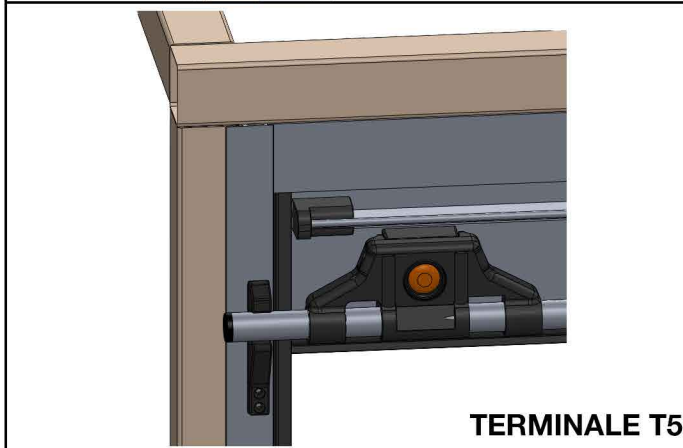
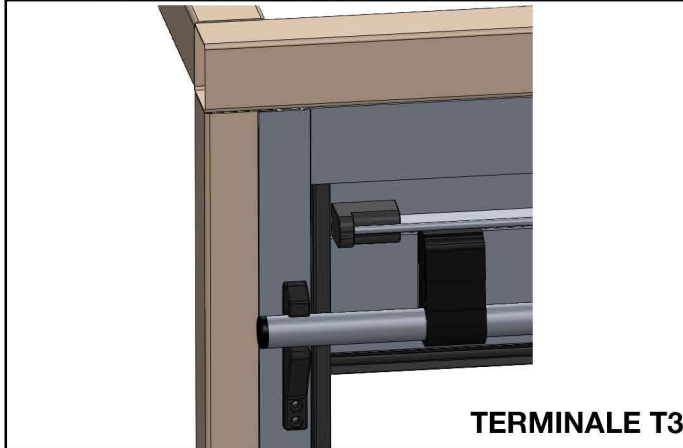
**16.B - Fissare gli aglas inferiori.**





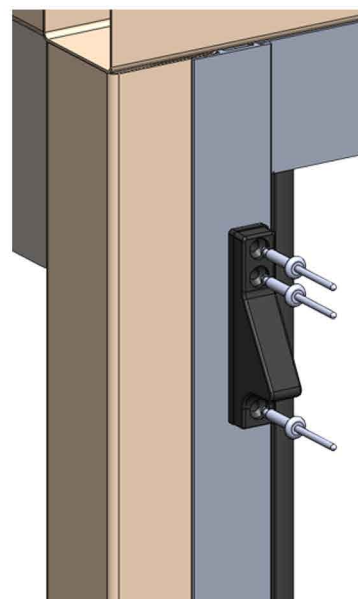
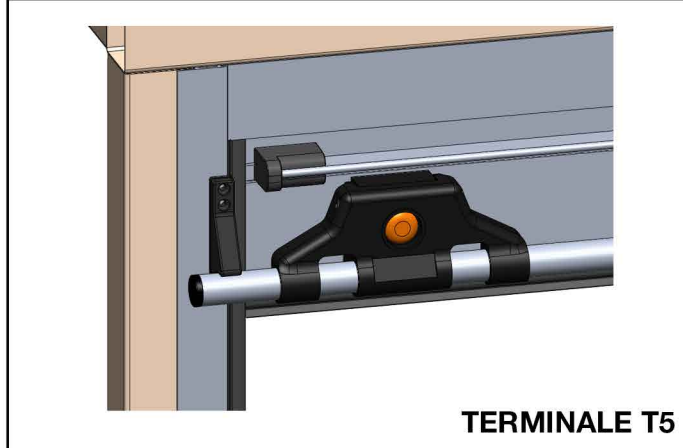
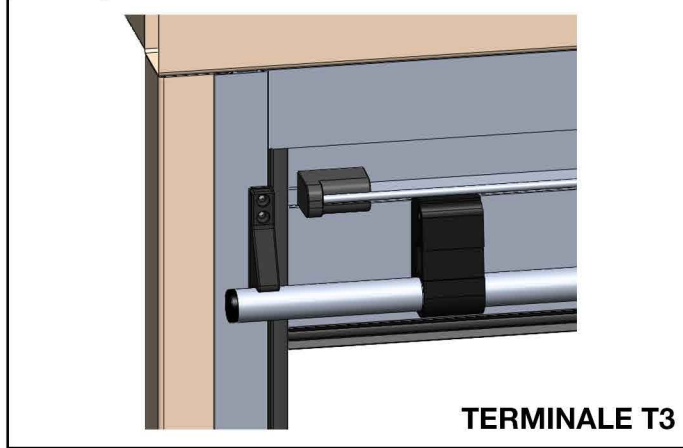
**ECO SIMPLY**

**16.C - Fissare gli stessi aglas, ma rovesciati, nella parte alta della guida portando la serranda all'altezza desiderata.**

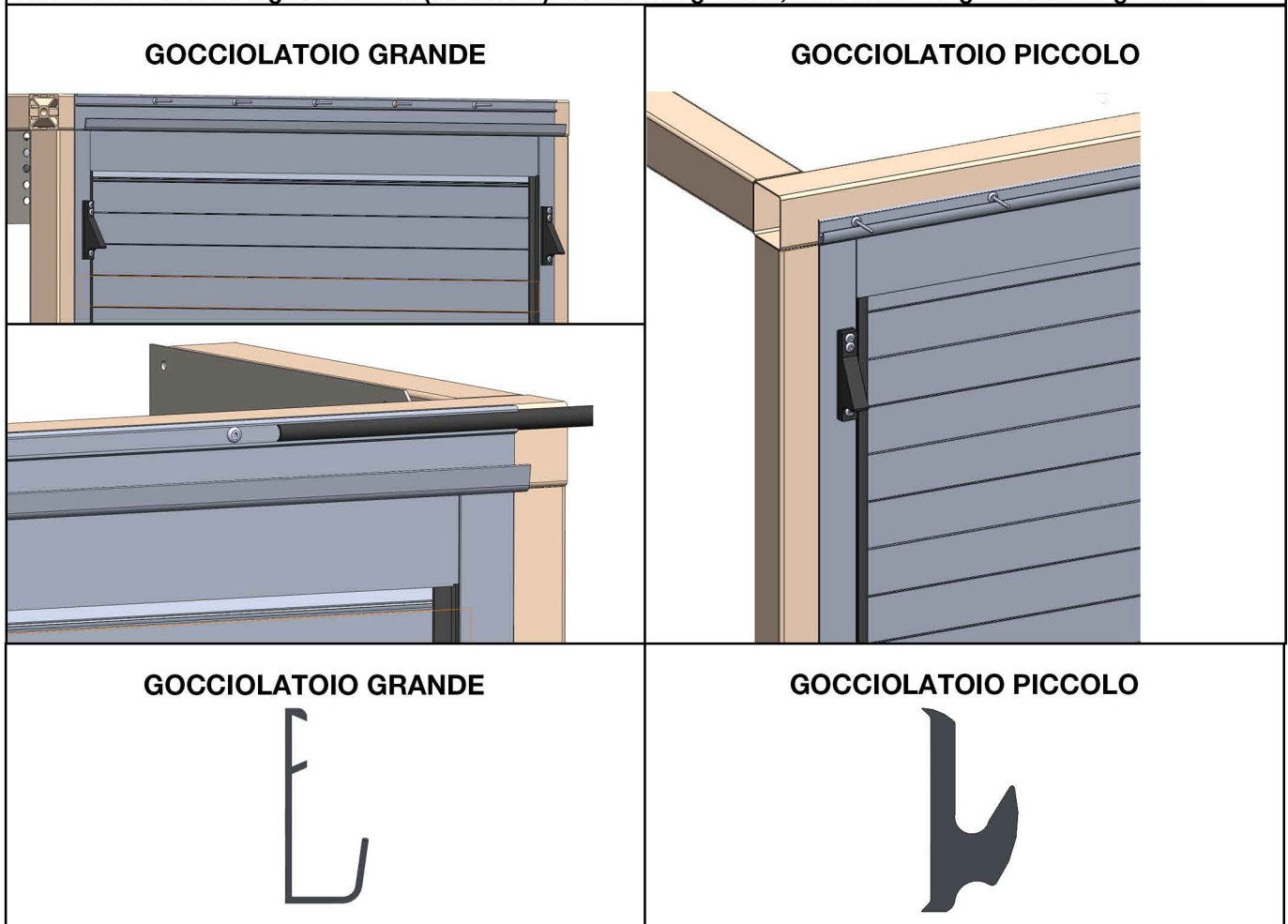


**ECO PLUS SIMPLY**

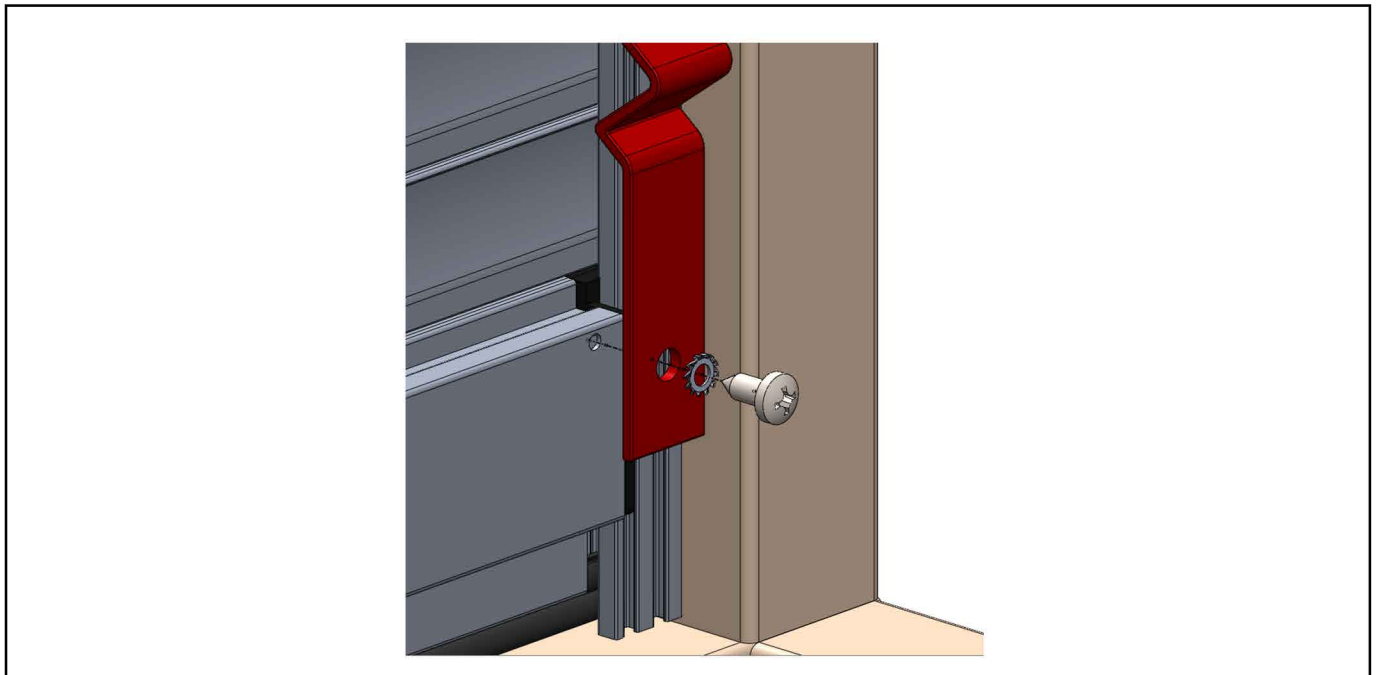
**16.C - Con serranda Eco Plus Simply, fissare gli aglas superiori nella parte alta della guida portando la serranda all'altezza desiderata.**



17. Forare e fissare il gocciolatoio (se fornito). Inserire la gomma, se si monta il gocciolatoio grande.



18. Forare e fissare un'estremità della cinghia sulla copertina del terminale mediante la viteria fornita. Foro ø4. A serranda aperta, fissare la cinghia alla parete laterale del vano serranda.



19. La serranda è pronta per essere utilizzata.

