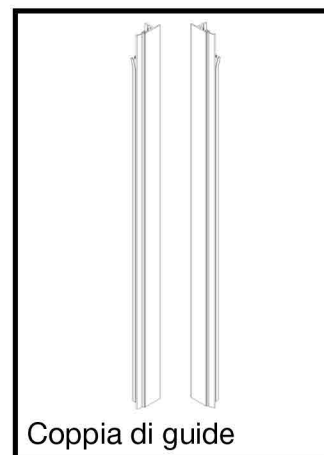
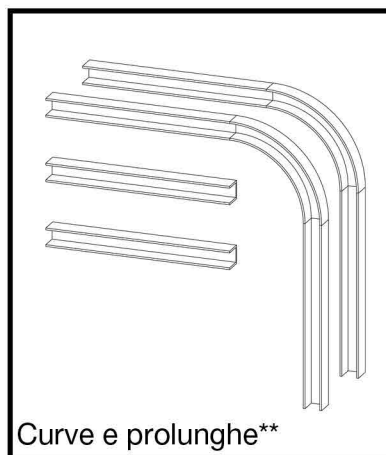
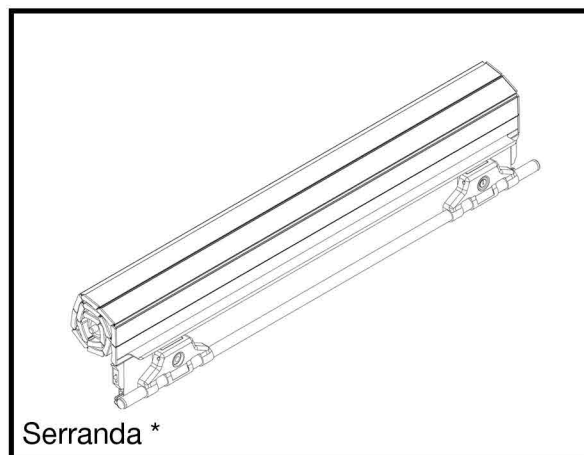




Istruzioni di montaggio ECO --- ECO PLUS

Parti comuni

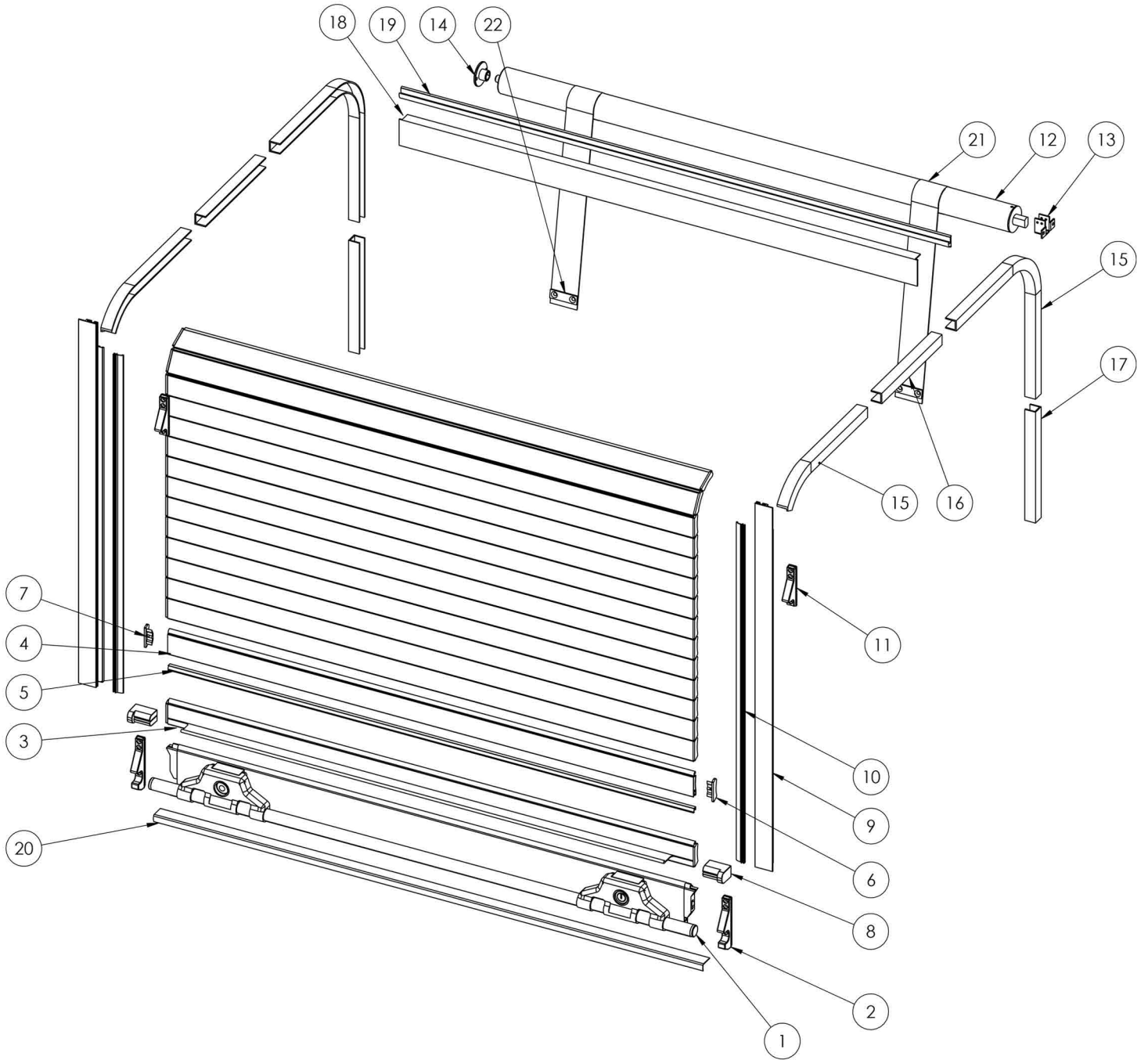


Num. Art.	Codice Code	Descrizione	Description	Q.tà Q.ty
1	70500	Terminale T5	Closing system T5	1
2	70308	Aglas inferiore per T3 e T5	Lower locking for T3 and T5	2
3	70311	Profilo di presa	Grip profile	1
4	70001.30/A	Profilo serranda H30	Shutter profile H30	N
	70001.38/A	Profilo serranda H38	Shutter profile H38	
5	70004	Gomma intermedia	Middle rubber for shutter profile	N
6	70002.DX.30	Pattino destro H30	Right sliding plate H30	N
	70002.DX.38	Pattino destro H38	Right sliding plate H38	
7	70002.SX.30	Pattino sinistro H30	Left sliding plate H30	N
	70002.SX.38	Pattino sinistro H38	Left sliding plate H38	
8	70311.B	Tappo per profilo di presa	Plug for grip profile	2
9	70003.MP1/A	Guida MP1	Side profile MP1	2
	70003.MP2/A	Guida MP2	Side profile MP2	
	70003.MP5/A	Guida MP5	Side profile MP5	
10	70005	Gomma guide di tenuta anteriore	Seal rubber	2
11	70309	Aglas superiore per T3 e T5	Upper locking for T3 and T5	2
12	70020	Rullo ø45	Roll ø45	1
13	70017	Sede-supporto per rullo (DX)	Roll space	1
14	70018	Supporto perno con bronzina per rullo (SX)	Pin with bearing (L)	1
15	70030	Curva in alluminio	Aluminium curve	4
16	70033	Prolunga tra le curve	Extension between curves	2
17	70034	Prolunga posteriore	Back extension	2
18	70012	Angolare superiore 50x20 (copertina)	Little cover 50x20	1
19	70011.S	Profilo gocciolatoio PICCOLO	SMALL gutter profile	1
	70011.B	Profilo gocciolatoio GRANDE con gomma	BIG gutter profile with rubber	
20	70014.S	Profilo battuta PICCOLO	SMALL lower profile	1
	70014.B	Profilo battuta GRANDE	BIG gutter profile	
21	70042	Cinghia per rullo	Belt for roll	2
22	70043	Piastrina per cinghia	Plate for roller belt	2

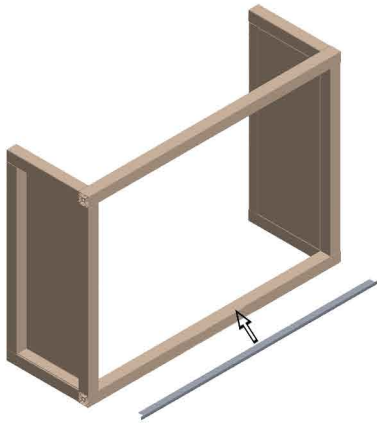
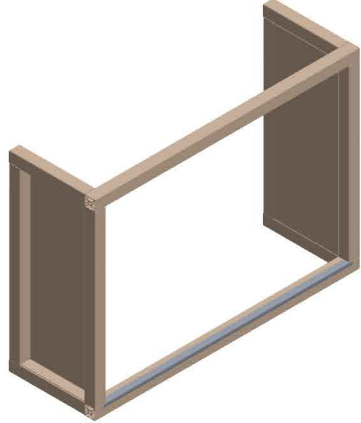
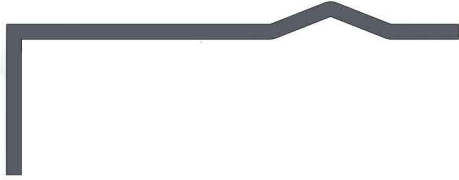

* Il modello ECO PLUS include un rullo pre caricato.

** Prolunghe e curve posteriori sono fornite a seconda della profondità del vano.

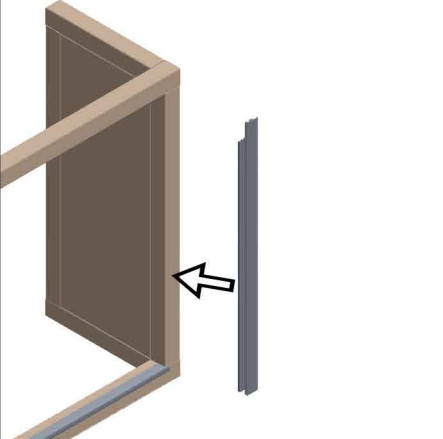
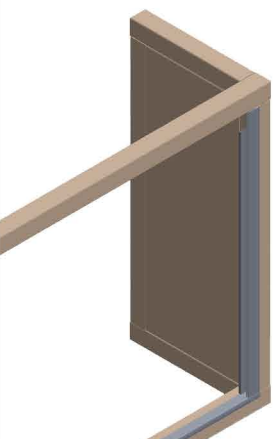
*** Le cinghie (pos. 21) e le piastrine (pos. 22) vengono fornite solo con il modello ECO PLUS.



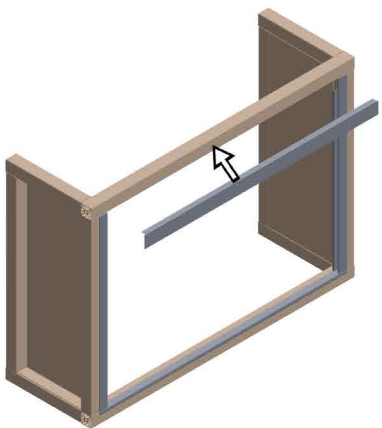
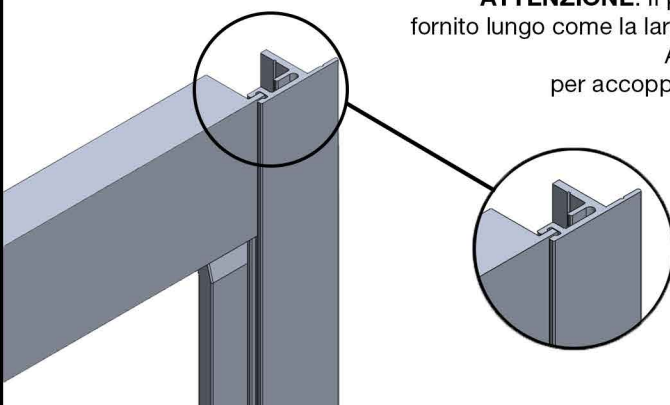
1. Forare e fissare il profilo di battuta (se richiesto).

	
<p style="text-align: center;">BATTUTA GRANDE</p> 	<p style="text-align: center;">BATTUTA PICCOLO</p>  <p>Profilo di battuta fornito 25 mm più lungo rispetto alla larghezza del vano (Ws) per eventuale accoppiamento tramite taglio e scarico con le guide laterali.</p>

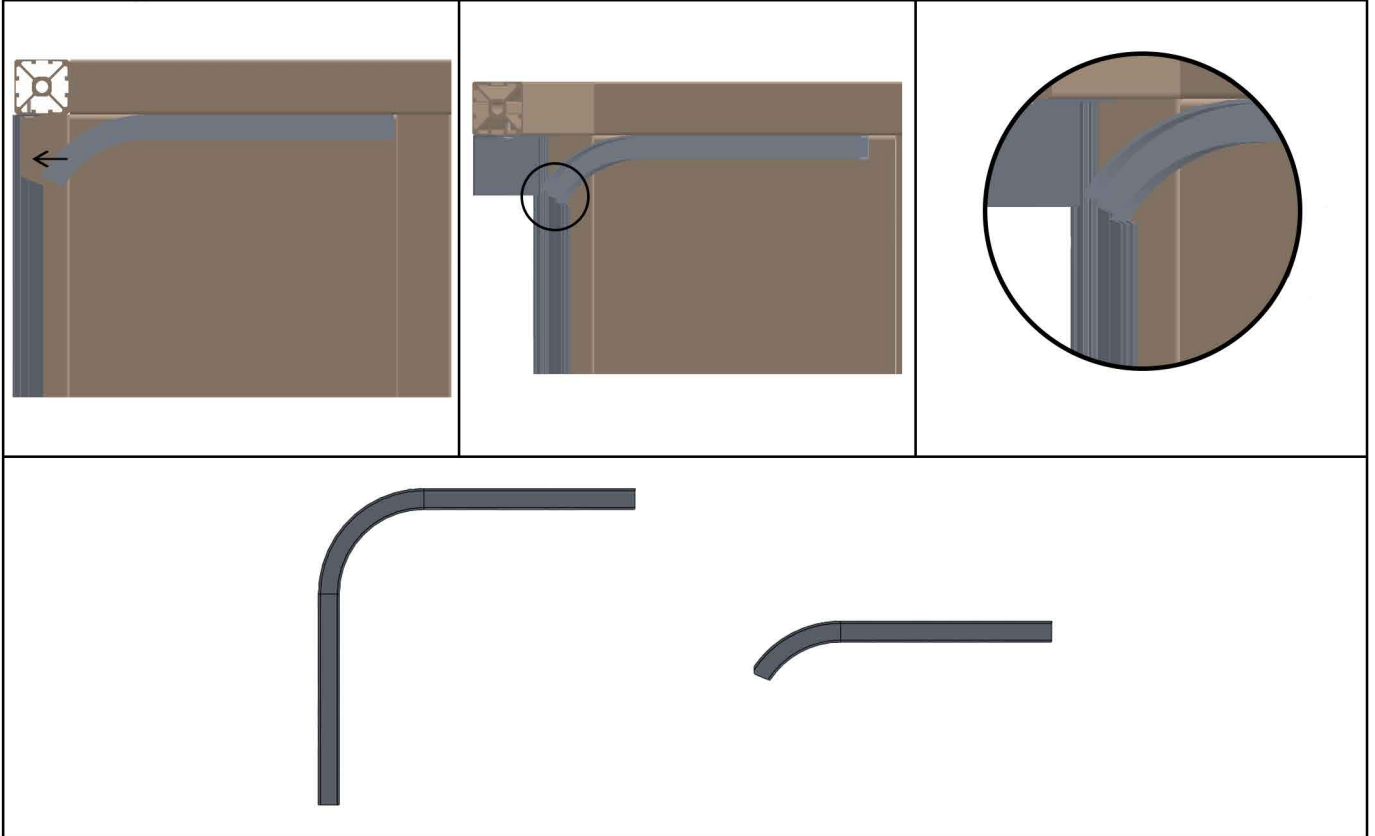
2. Forare e posizionare le guide, fissandole temporaneamente.

		<p>ATTENZIONE: Se non viene fornita l'altezza esatta delle guide (H guide), esse vengono fornite con la stessa misura dell'altezza totale.</p>
---	---	---

3. Forare e fissare il profilo superiore 50x20 (se richiesto).

	 <p>ATTENZIONE: Il profilo superiore viene fornito lungo come la larghezza del vano (Ws). Accorciare e scaricare per accoppiamento con le guide.</p>
---	---

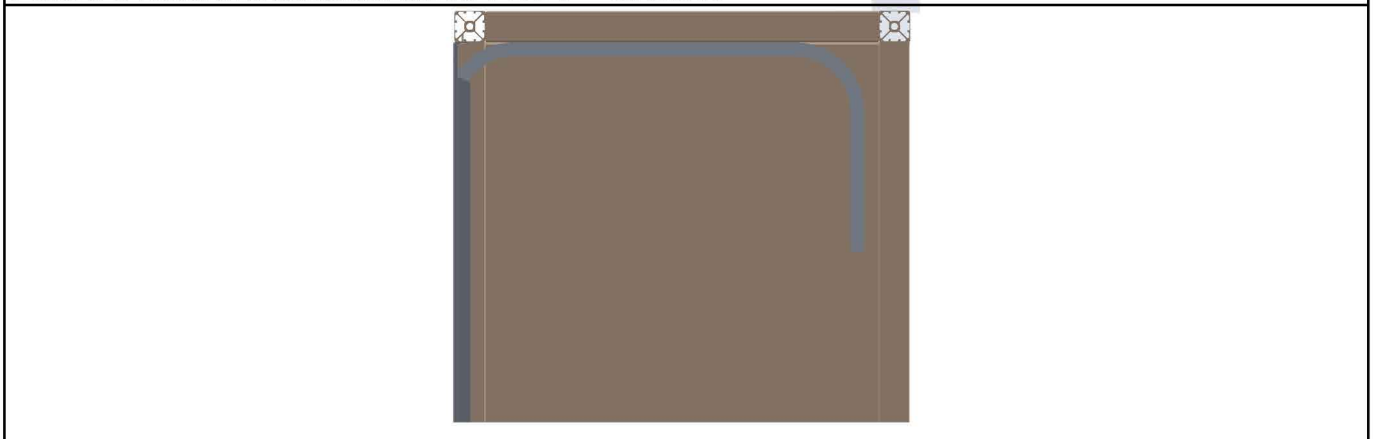
4. Forare e fissare le curve anteriori, tagliandole a misura per farle combaciare con le guide*.



5 Forare e fissare la prolunga conseguente alla prima curva*. $P > H$



Forare e fissare la seconda curva*. $H > P$ - CASO A

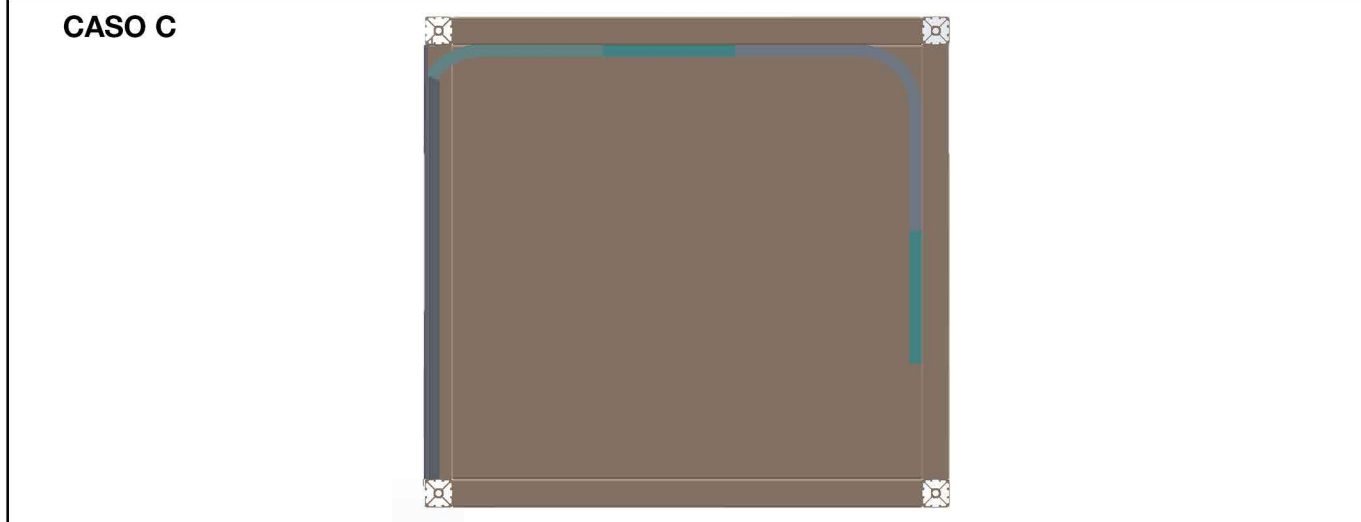


5.3 Forare e fissare la prolunga e la seconda curva posteriore*. H > P - CASO B



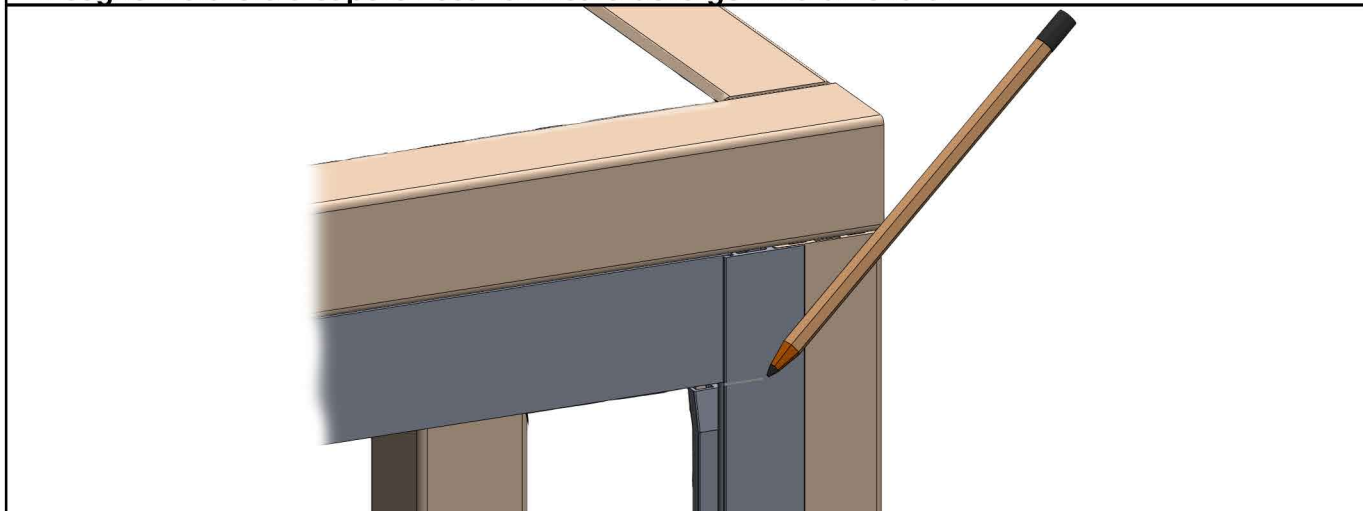
5.4 Forare e fissare la prolunga, la seconda curva posteriore e la seconda prolunga posteriore*.

CASO C

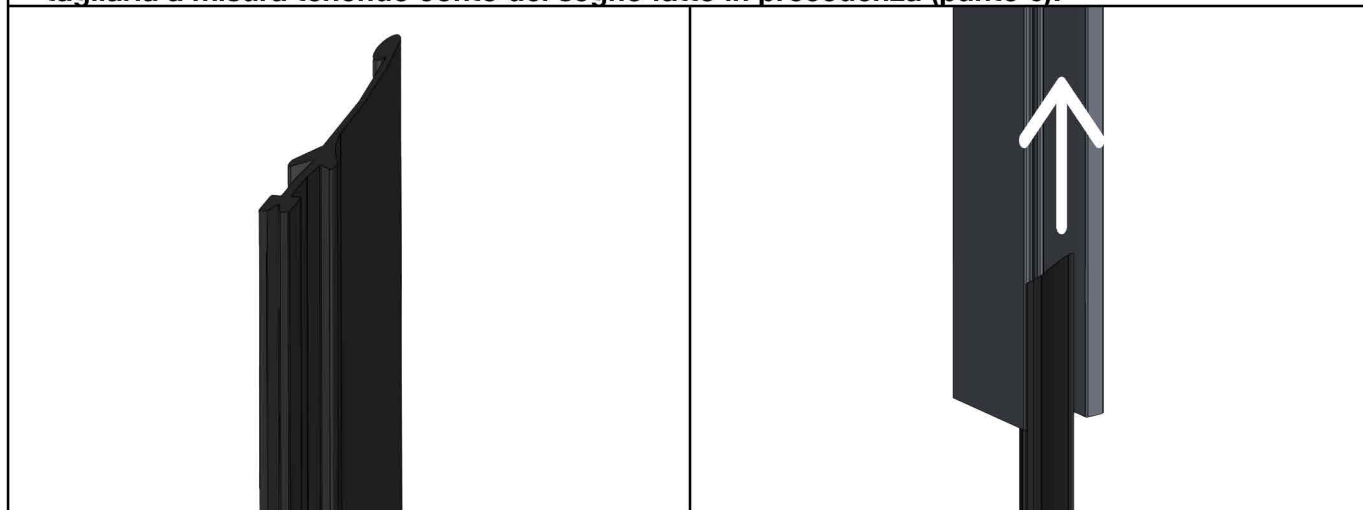


* Si consiglia di utilizzare viti TPS $\varnothing 3.5 \times 19$

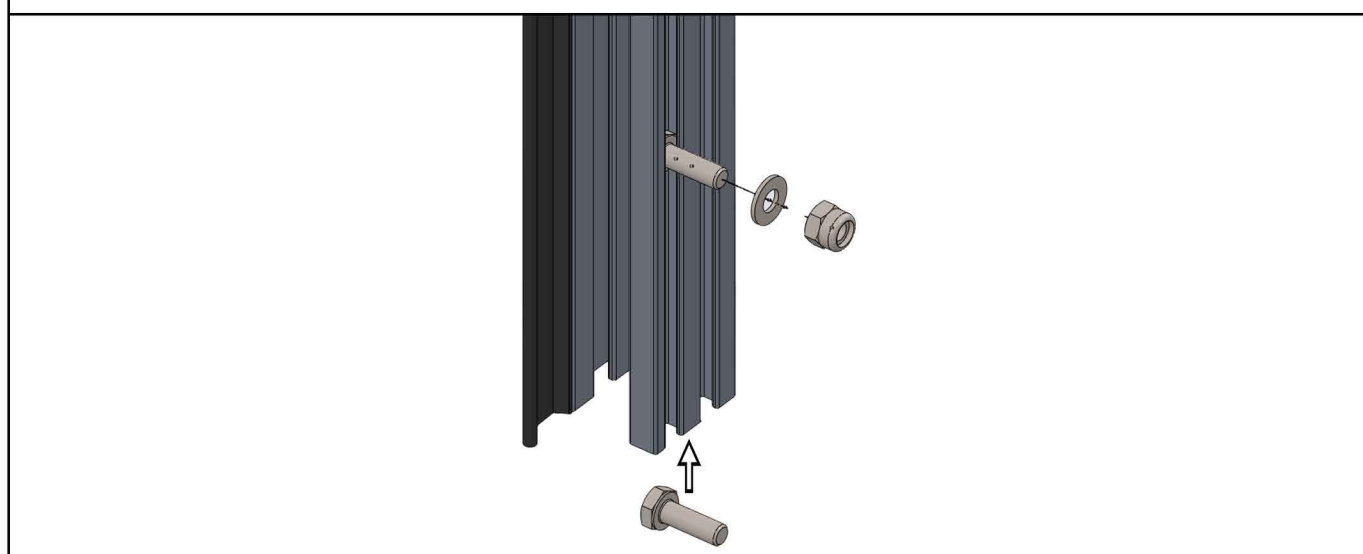
6. Segnare sulle guide il punto di intersezione fra la guida e il profilo superiore - angolare 50x20 -
Il segno ti aiuterà a sapere l'esatta misura della gomma di tenuta.



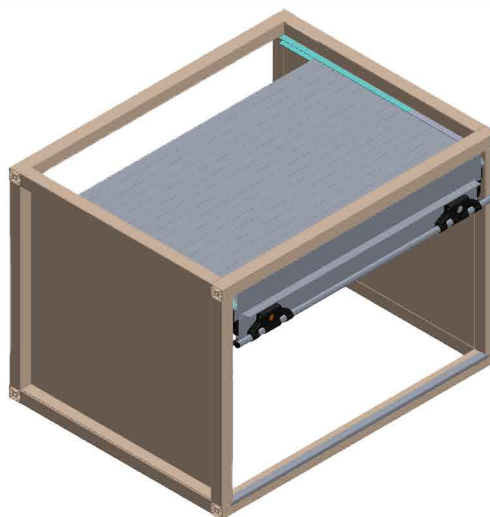
7. Tagliare la gomma delle guide in diagonale e inserirla nelle guide, successivamente tagliarla a misura tenendo conto del segno fatto in precedenza (punto 6).



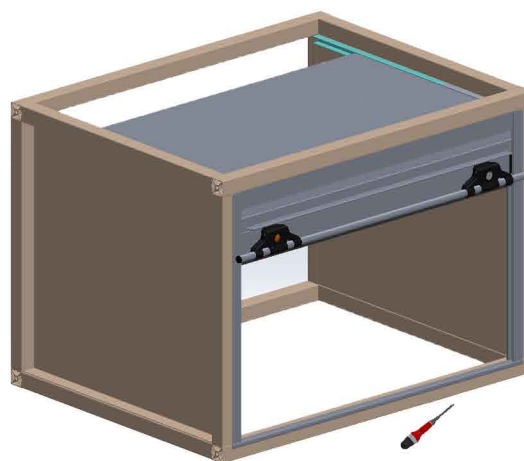
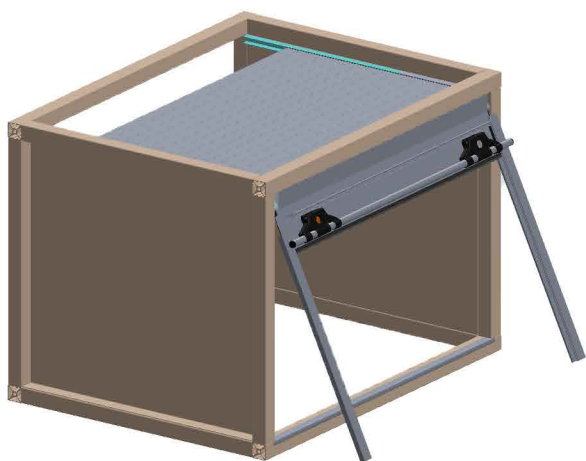
8. Se si ha scelto il terminale T2 e/o, come optional, il LED, il micro, la cinghia, inserire i bulloni forniti come nell'immagine seguente.



9. Inserire la serranda nelle curve portandola alla massima apertura.



10. Inserire le guide e fissarle.



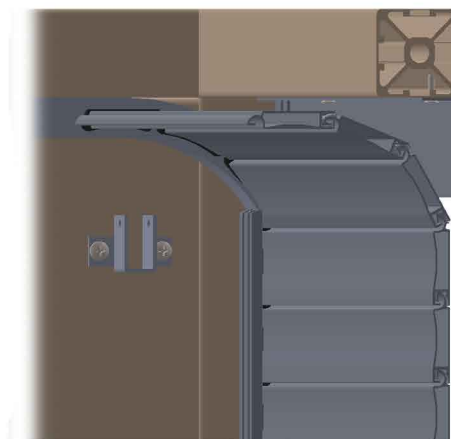
* Si consiglia di utilizzare viti $\varnothing 3.5 \times 19$.

DAL PUNTO 11 AL PUNTO 16 SOLO SE SI HA SCELTO LA VERSIONE *ECO PLUS* CON IL RULLO AVVOLGITORE

11. Forare e fissare i supporti del rullo sotto le curve, in base all'avvolto delle cinghie.
Usare viti TC $\varnothing 4.8 \times 12$ fornite.

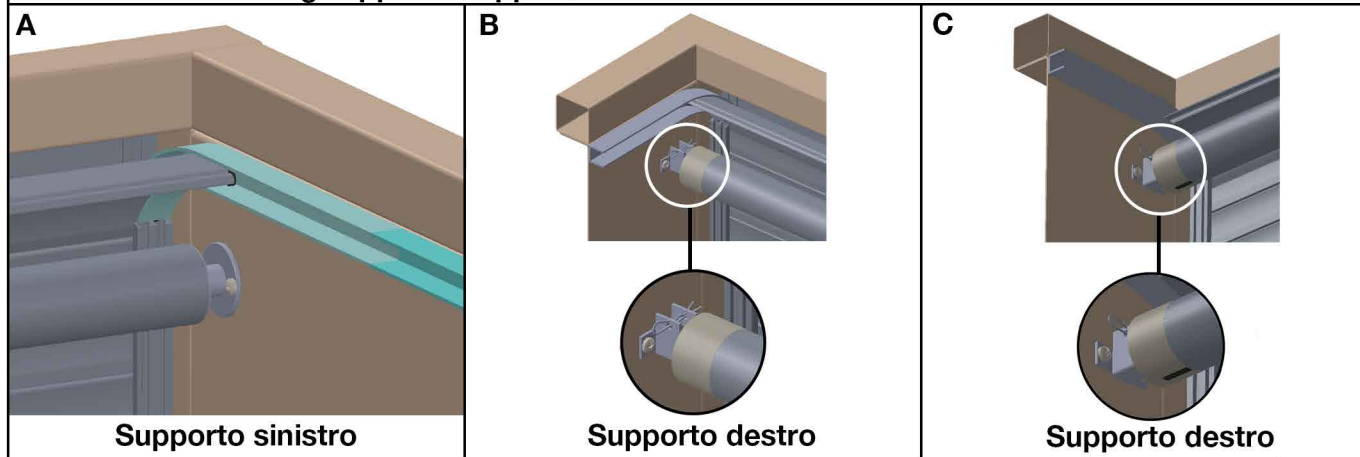


Supporto sinistro



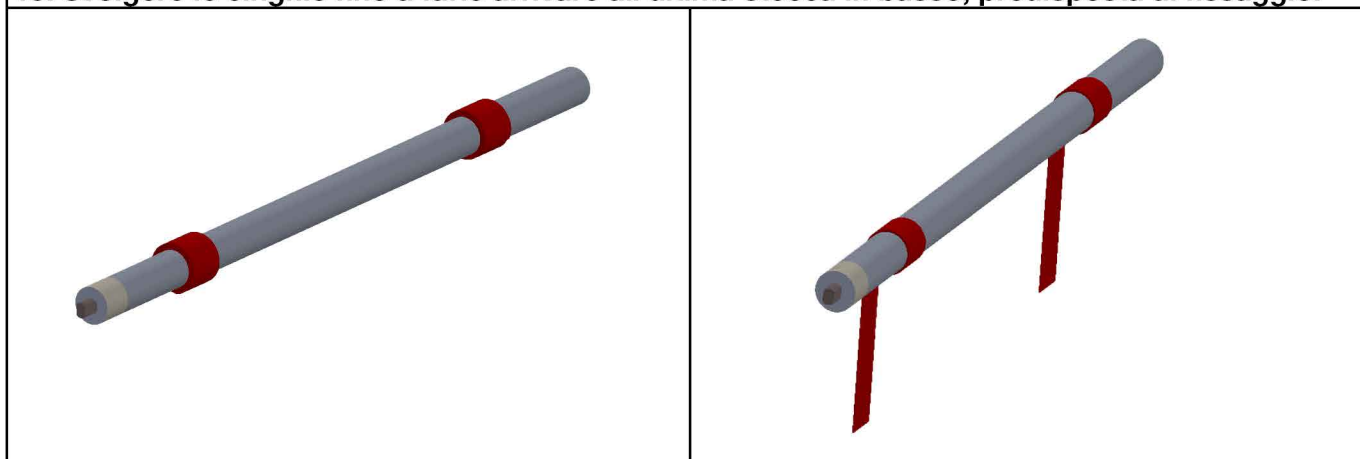
Supporto destro

12. Inserire il rullo negli appositi supporti.

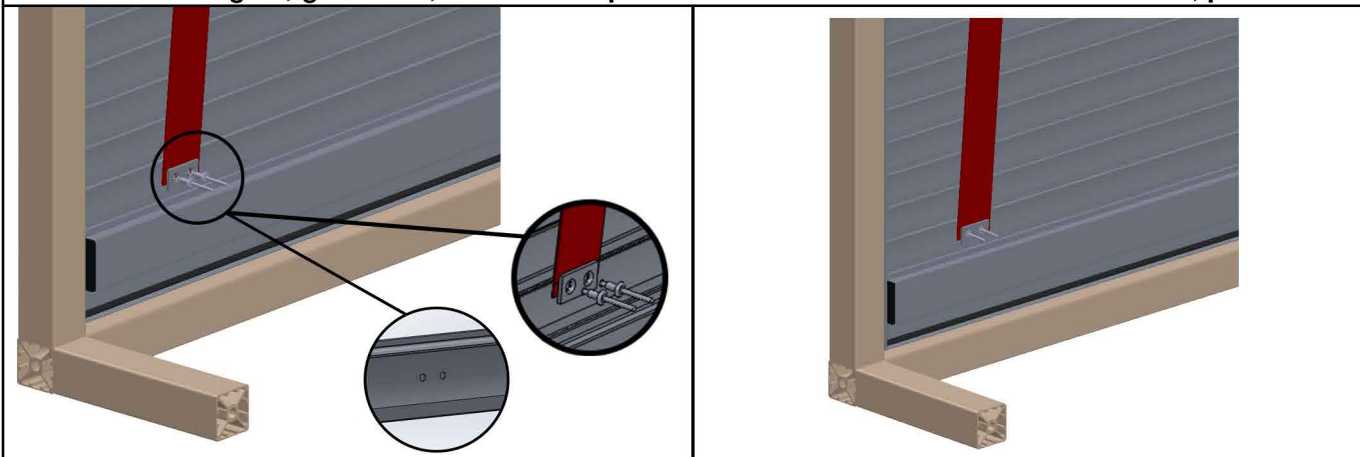


ATTENZIONE: Inserire la spina nel supporto destro (B);
La banda nera presente sul rullo va rivolta verso il basso (C).

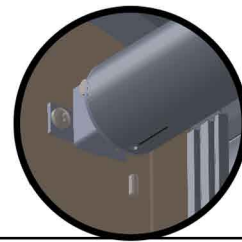
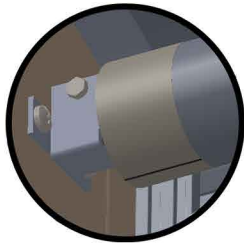
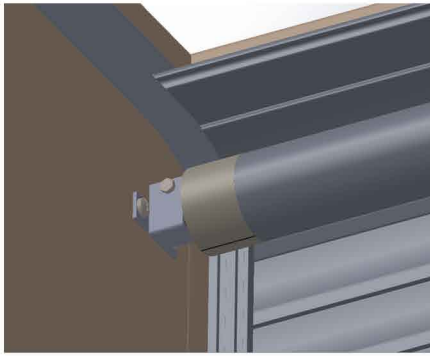
13. Svolgere le cinghie fino a farle arrivare all'ultima stecca in basso, predisposta al fissaggio.



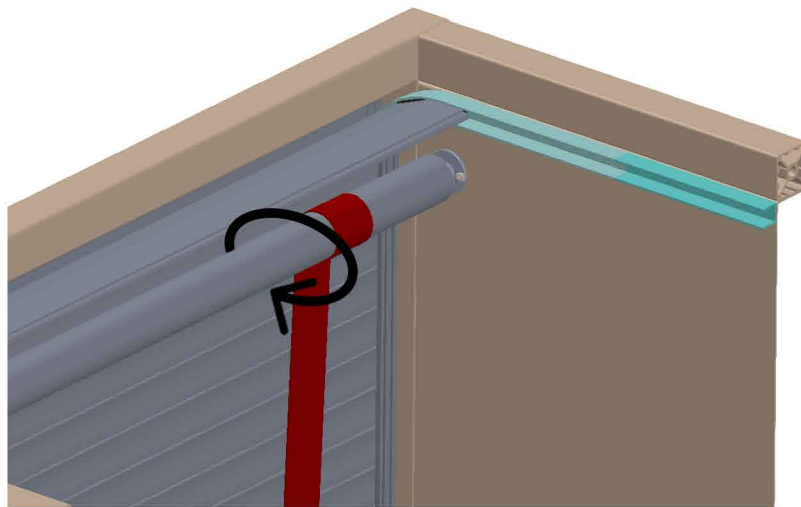
14. Fissare le cinghie, già svolte, mediante le piastrelle e i rivetti all'ultima stecca in basso, preforata



15. Rimuovere la protezione di carta dal rullo, assicurandosi che la banda nera sia sotto.
ATTENZIONE: Il pin di sicurezza si staccherà e il rullo sarà in posizione di carica.

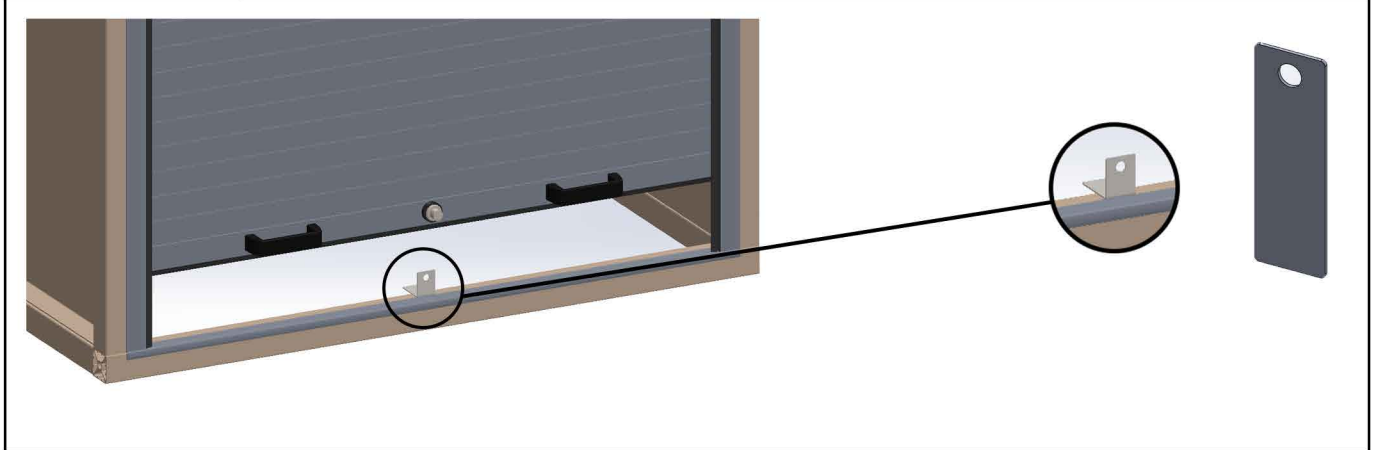


16. Impugnare il rullo facendogli fare mezzo giro verso l'interno del vano.
Le cinghie si avvolgeranno e la serranda scorrerà lungo fin sotto il tetto.

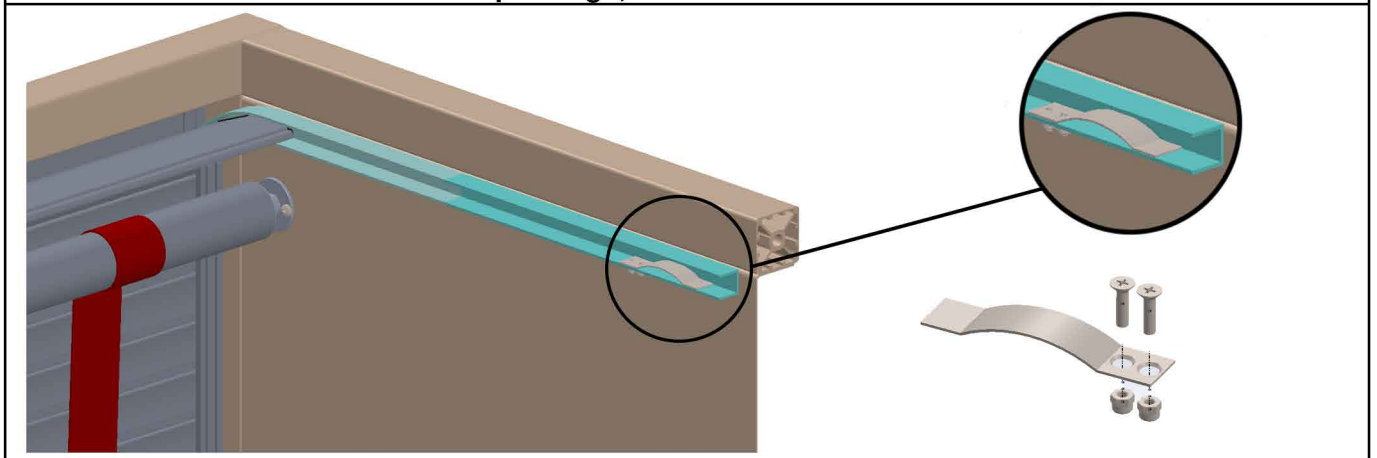


FISSAGGIO CHIUSURE TERMINALE T1.

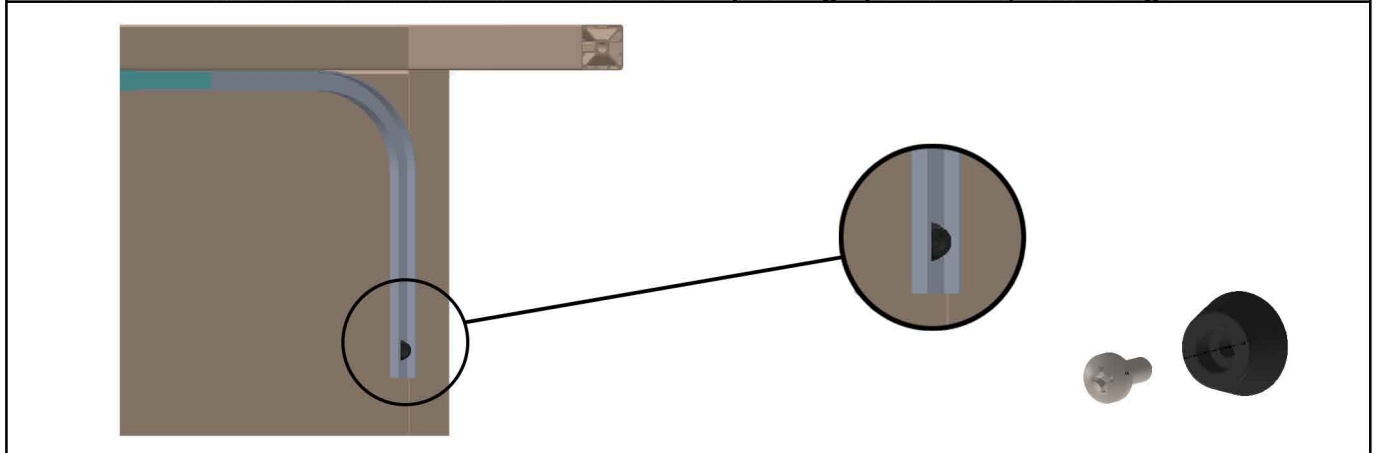
17.A - Fissare la piastrina di chiusura alla battuta.



17.B - Con una curva ed eventuale prolunga, fissare le mollettine di trattenuta.

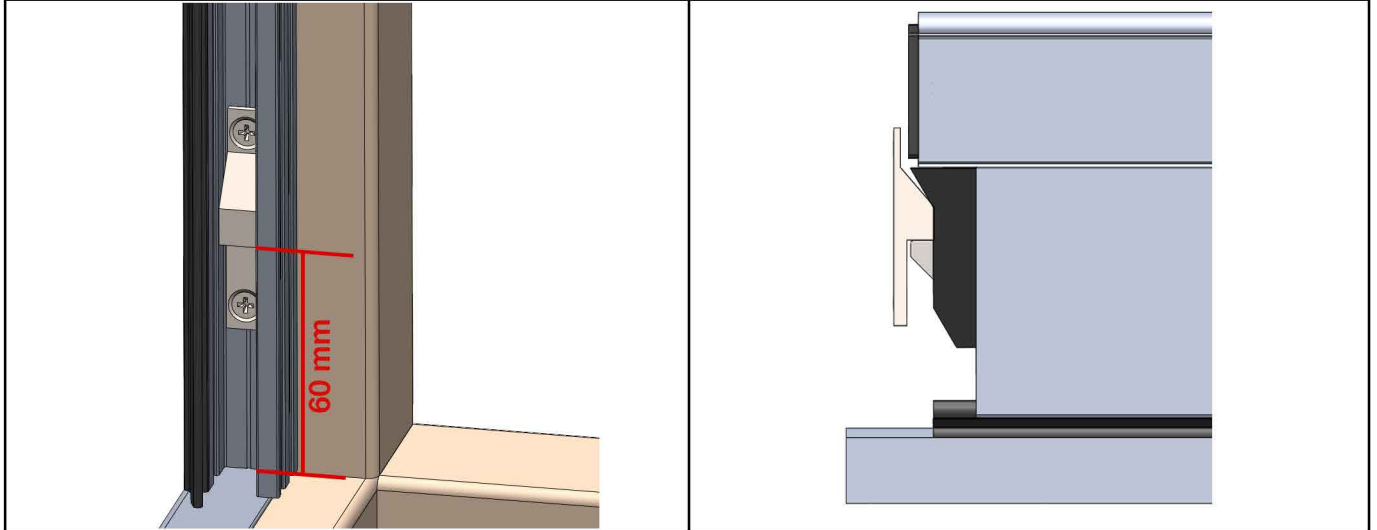


17.C - Con la seconda curva ed eventuale seconda prolunga posteriore, fissare i gommini.



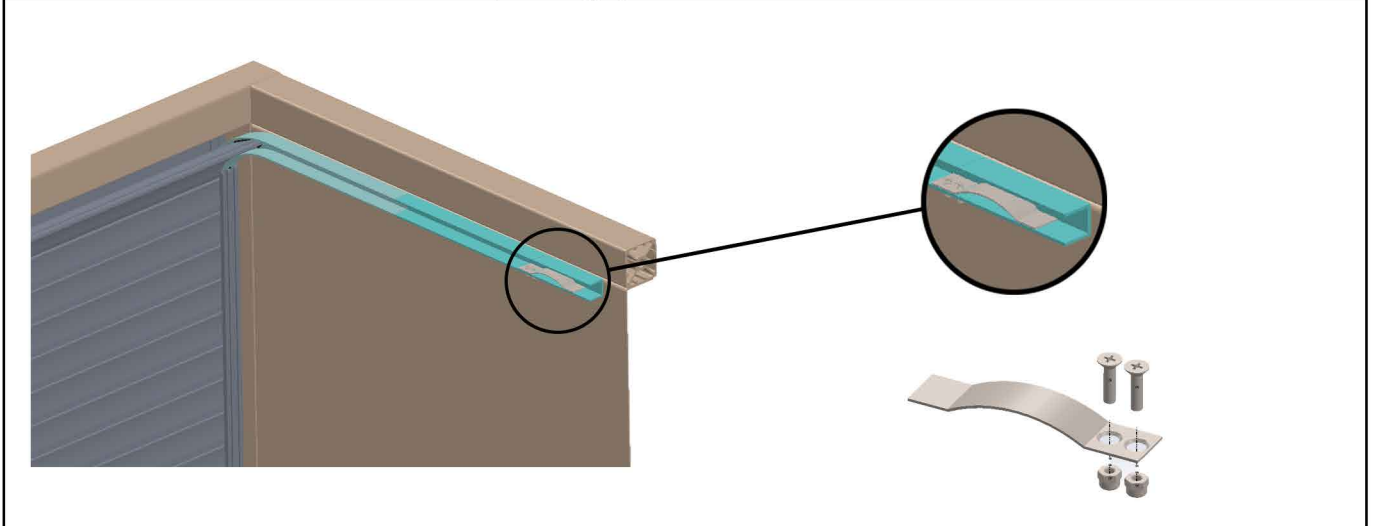
FISSAGGIO CHIUSURE T2.

18.A - Forare la guida e fissare gli aglas a 60 mm dalla battuta.

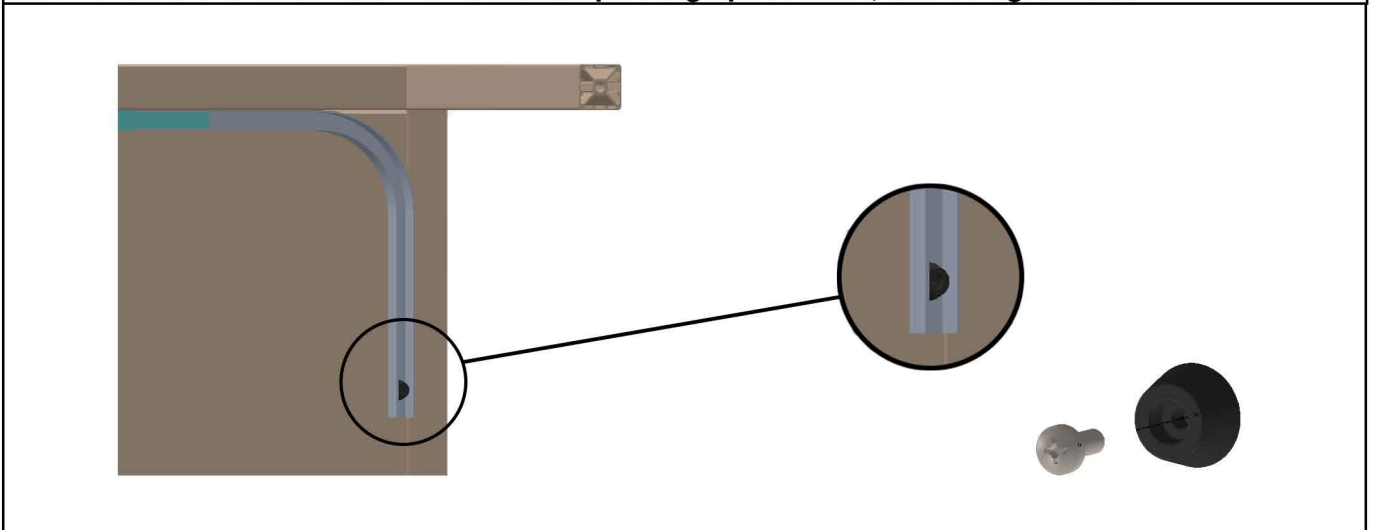


IN CASO DI ECO

18.B - Con una curva ed eventuale prolunga, fissare la molletta di trattenuta.

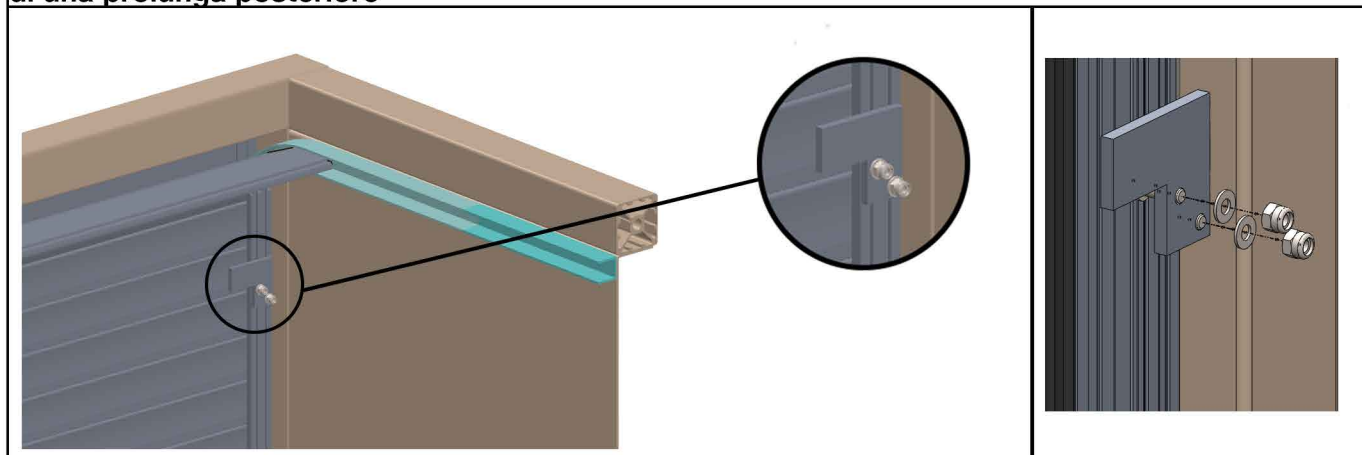


18.C - Con la seconda curva ed eventuale prolunga posteriore, fissare i gommini.



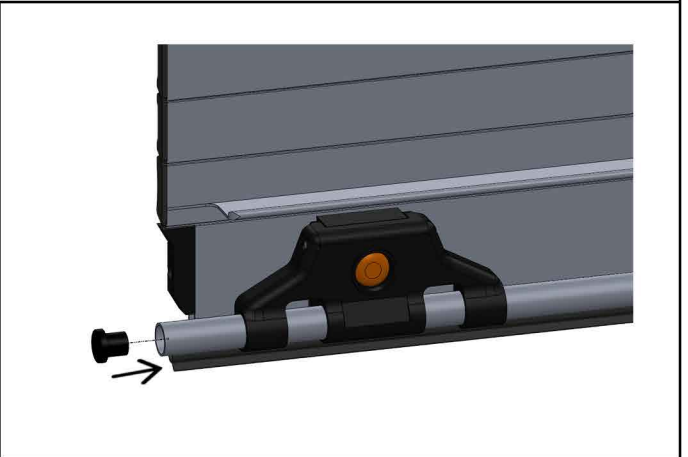
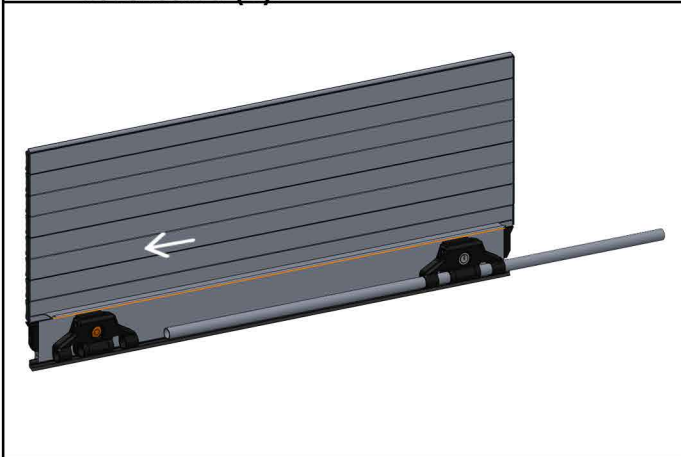
IN CASO DI ECO PLUS

18.D - Fissare le piastrine di fermo, indipendentemente dalla presenza di una seconda curva e di una prolunga posteriore

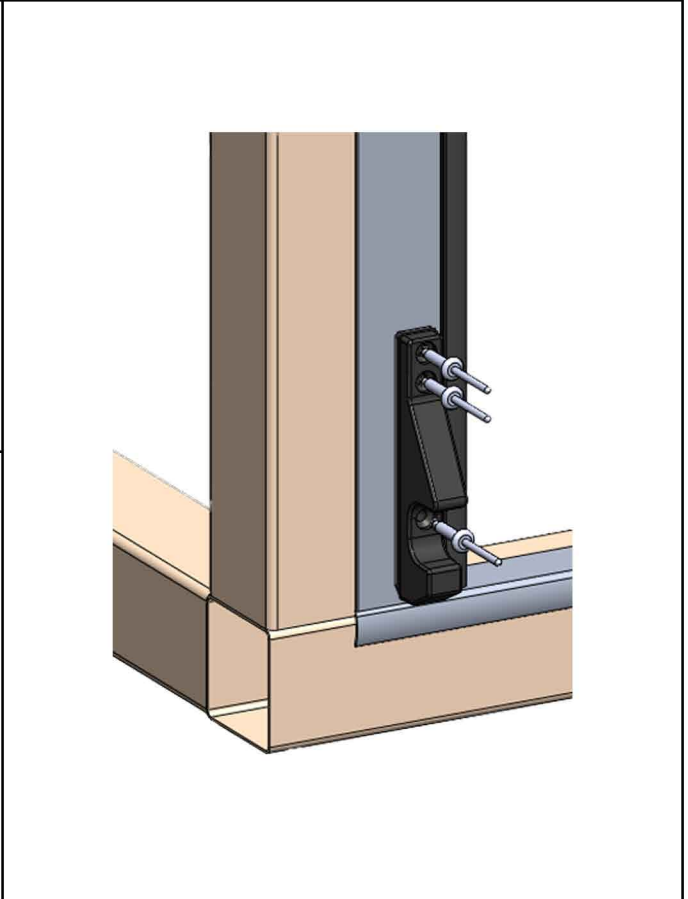
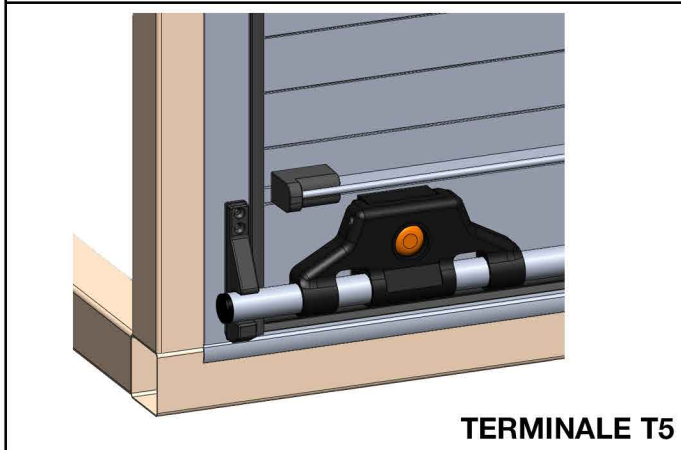
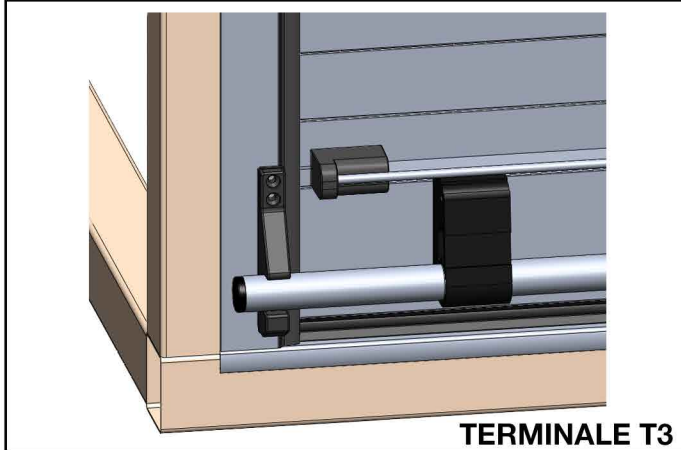


FISSAGGIO CHIUSURE TERMINALI T3 e T5.

19.A Inserire il tubo $\varnothing 20$ (WS + 20mm) nei blocchi (A). Successivamente inserirei tappi nella barra (B).

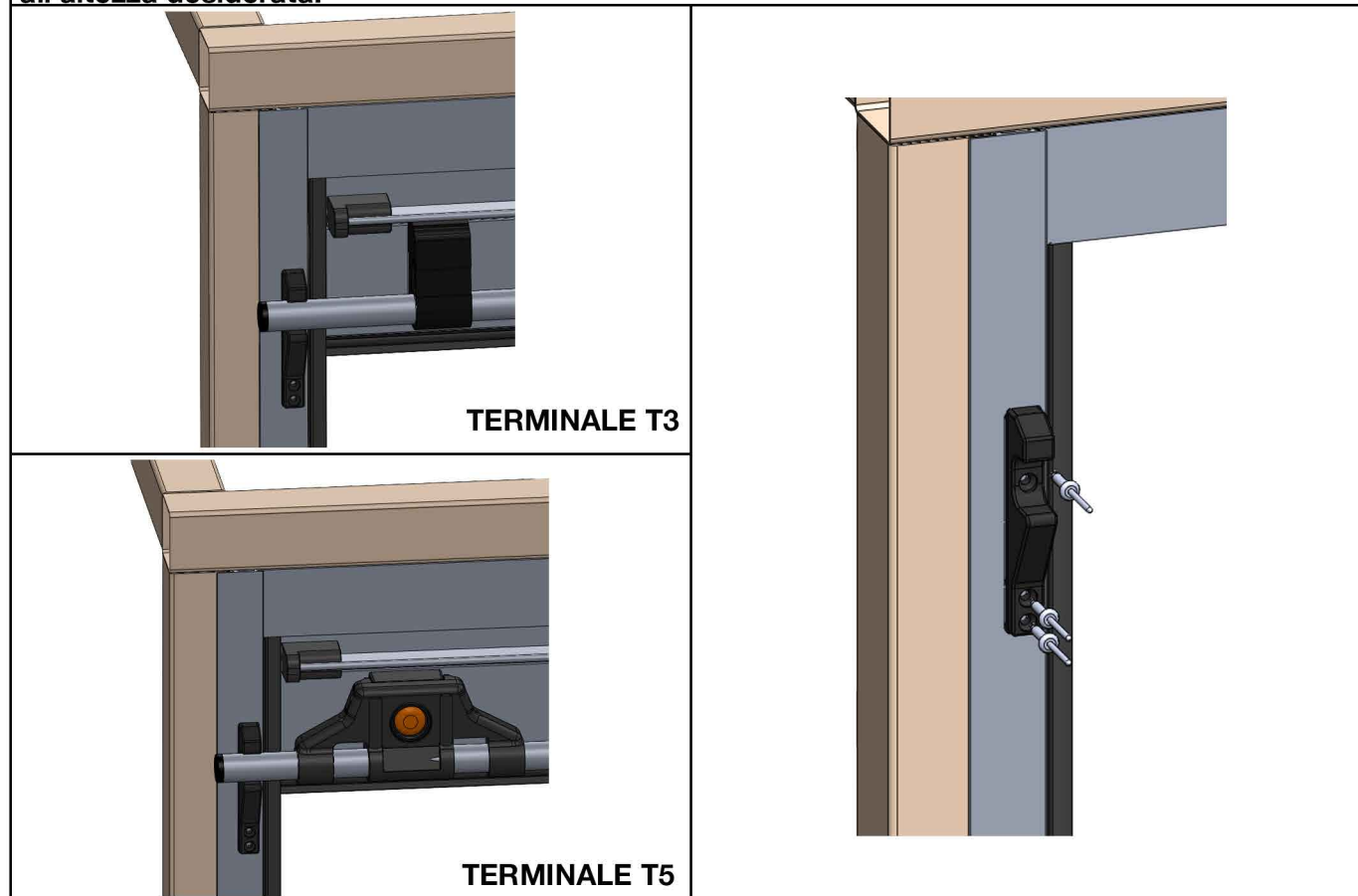


19.B - Fissare gli aglas inferiori.



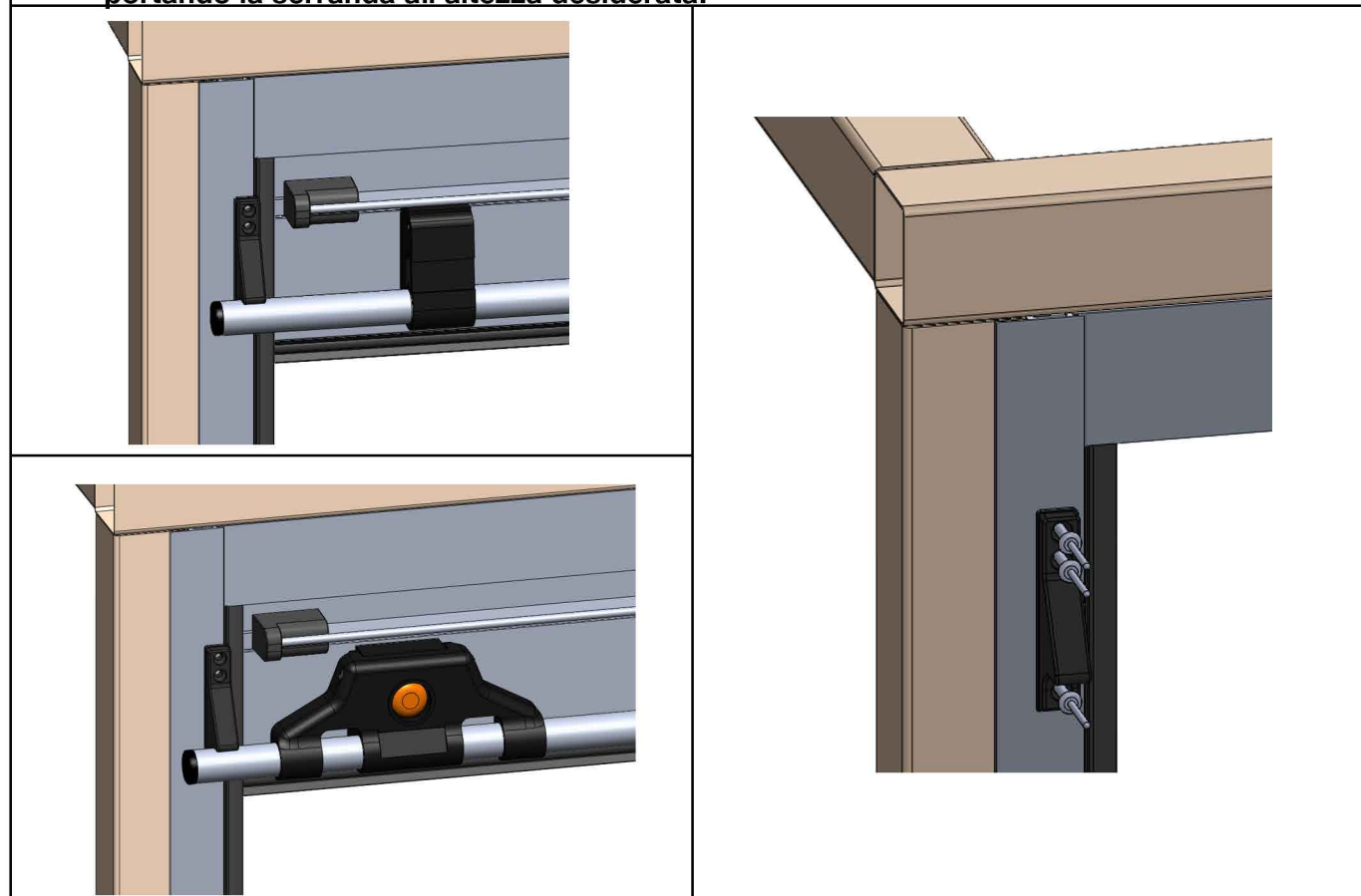
ECO

19.C - Fissare gli stessi aglas, ma rovesciati, nella parte alta della guida portando la serranda all'altezza desiderata.



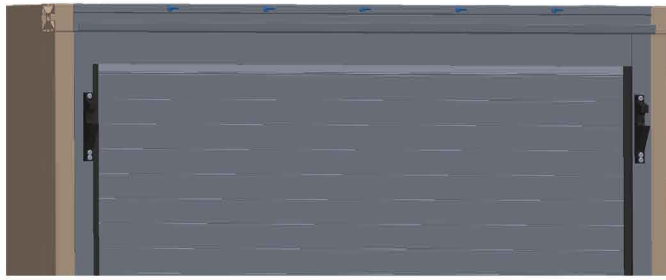
ECO PLUS

19.D - Con serranda Eco Plus, fissare gli aglas superiori nella parte alta della guida, portando la serranda all'altezza desiderata.

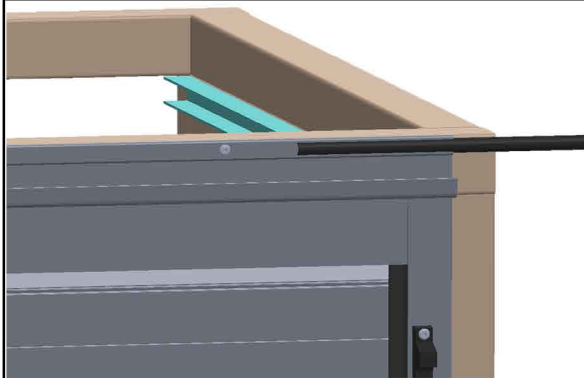
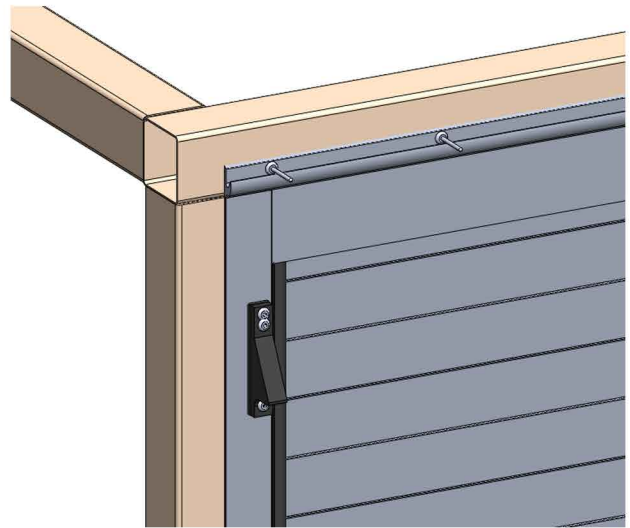


20. Forare e fissare il gocciolatoio (se fornito). Inserire la gomma se si monta il gocciolatoio grande

GOCCIOLATOIO GRANDE



GOCCIOLATOIO PICCOLO



GOCCIOLATOIO GRANDE

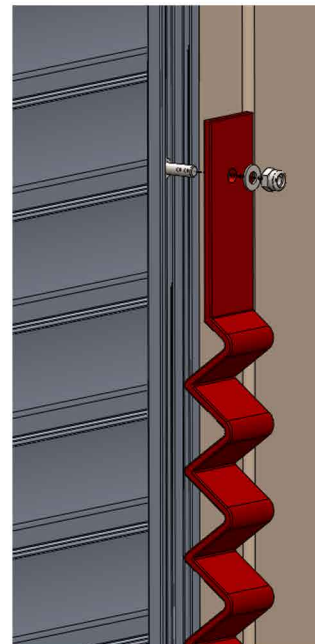
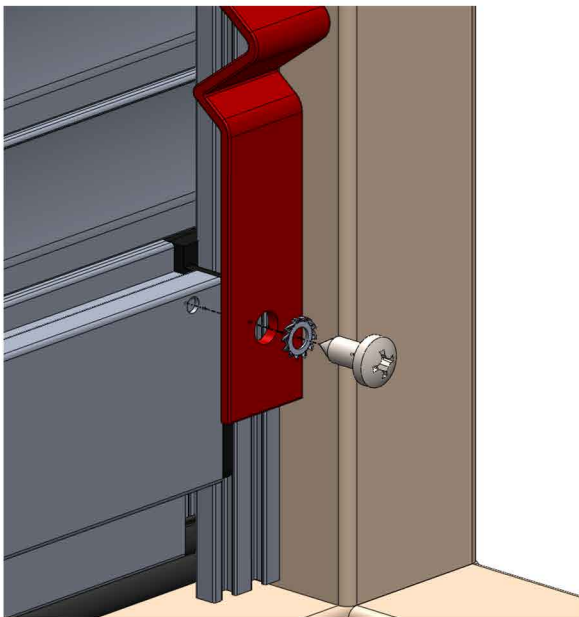


GOCCIOLATOIO PICCOLO



SOLO PER ECO PLUS

21. Forare e fissare un'estremità della cinghia sulla copertina del terminale mediante la viteria fornita.
 Foro $\varnothing 4$. A serranda aperta, fissare la cinghia alla guida, mediante il bullone inserito precedentemente.



22. La serranda è pronta per essere utilizzata.

