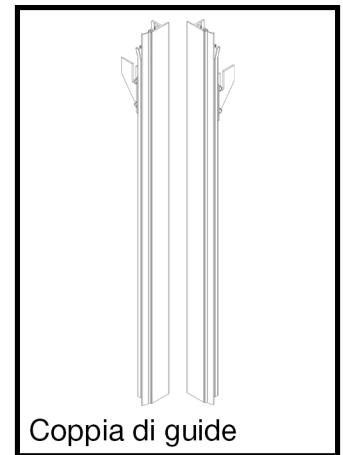
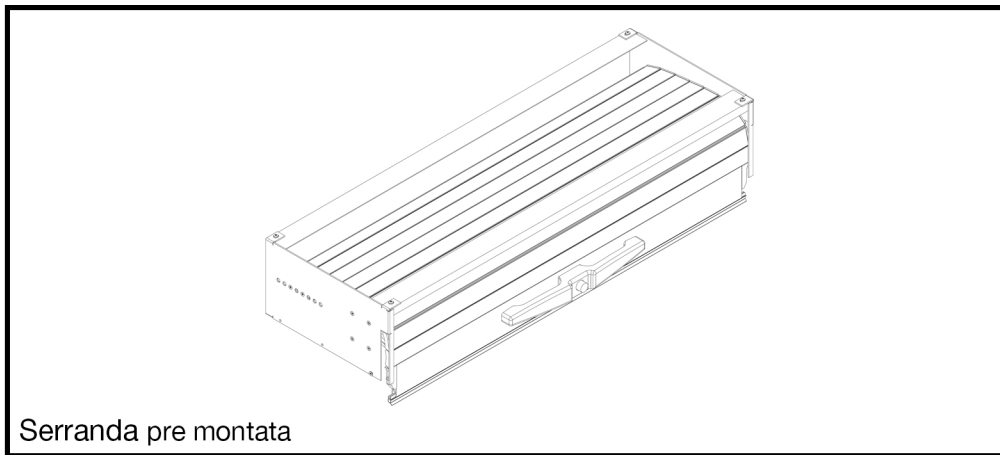


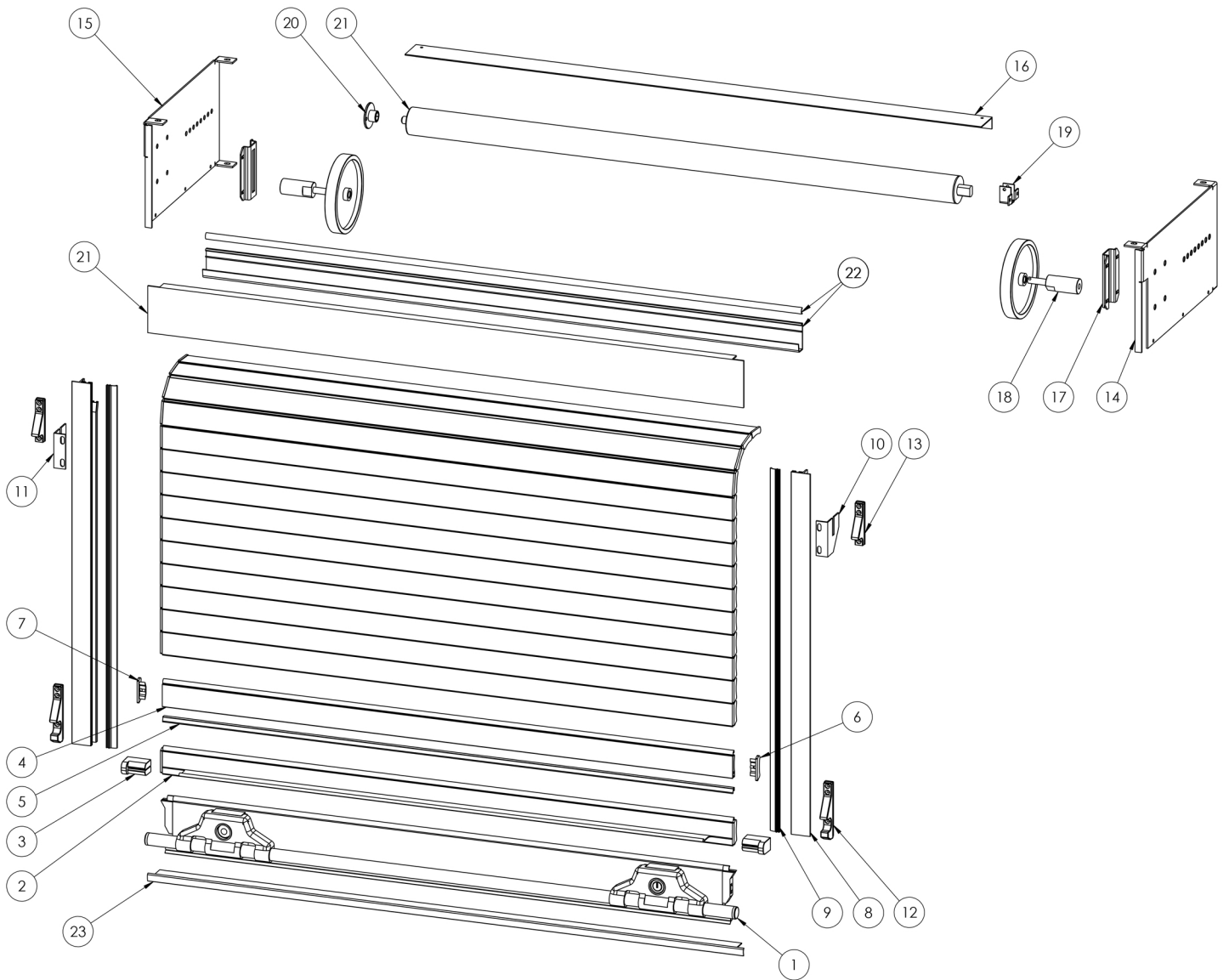


Istruzioni di montaggio **TOP** **READY**

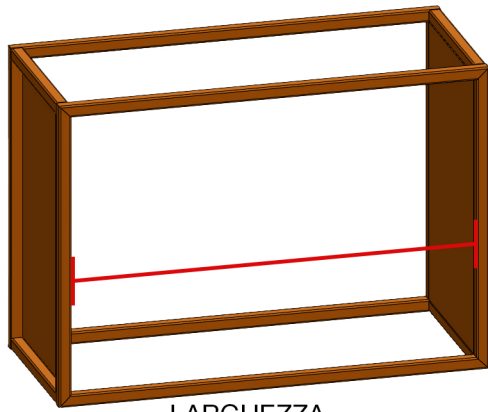
Parti comuni



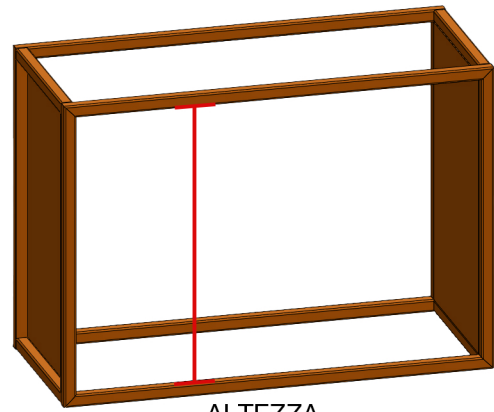
Num. Art.	Codice Code	Descrizione	Description	Q.tà Q.ty
1	70500	Terminale T5	Closing system T5	1
2	70311	Profilo di presa	Grip profile	1
3	70311.B	Blocchetto profilo di presa	Pad for grip profile	2
4	70001.30	Profilo serranda H30	Shutter profile H30	N
	70001.38	Profilo serranda H38	Shutter profile H38	
5	70004	Gomma intermedia	Middle rubber for shutter profile	N
6	70002.DX.30	Pattino destro H30	Right sliding plate H30	N
	70002.DX.38	Pattino destro H38	Right sliding plate H38	
7	70002.SX.30	Pattino sinistro H30	Left sliding plate H30	N
	70002.SX.38	Pattino sinistro H38	Left sliding plate H38	
8	70003.MP5	Guida MP5	Side guide MP5	2
9	70005	Gomma guide di tenuta anteriore	Seal rubber	2
10		Staffa di rinforzo destra		1
11		Staffa di rinforzo sinistra		1
12	70308	Aglas inferiore	Lower locking	2
13	70309	Aglas superiore	Upper locking	2
14	70019.MP5.DX	Piastra Ready MP5 (DX)	Fixing plate for Ready MP5 - R	1
15	70019.MP5.SX	Piastra Ready MP5 (SX)	Fixing plate for Ready MP5 - L	1
16	70019.TIR	Tirante per Ready (L. 50x20)		3
17	70035	Omega	Omega support	2
18	70022_128	Gruppo ruota ø128	Wheel group ø128	2
19	70017	Supporto per rullo D.45	Roll space	1
20	70018	Supporto perno con boccia per rullo D.45	Pin with bearing	1
21	70013	Angolare superiore 80x20	Little cover 80x20	1
22	70011.S	Profilo gocciolatoio PICCOLO	SMALL gutter profile	1
	70011.B	Profilo gocciolatoio GRANDE con gomma	BIG gutter profile with rubber	
23	70014.S	Profilo battuta PICCOLO	SMALL lower profile	1
	70014.B	Profilo battuta GRANDE	BIG lower profile	



1. Verificare che le misure interne del vano siano corrette.

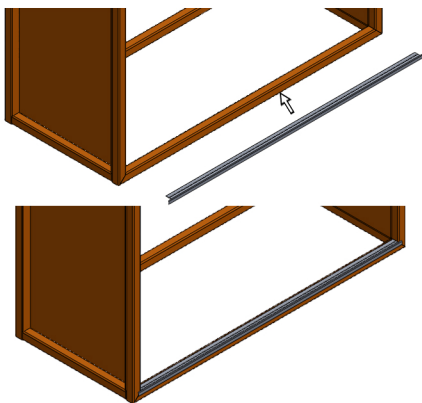


LARGHEZZA

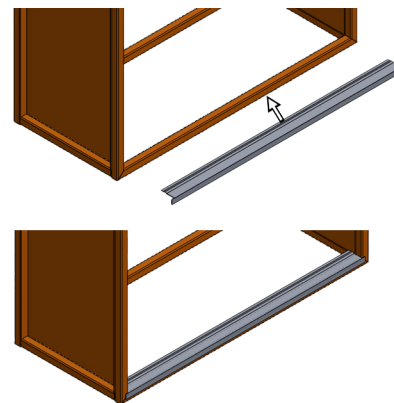


ALTEZZA

2. Forare e fissare il profilo di battuta (se richiesto), con il nastro bi-adesivo già fornito (A) .

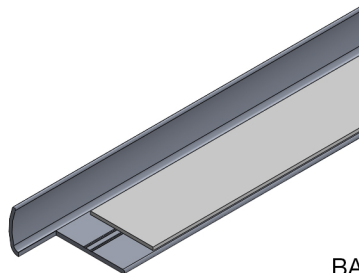


BATTUTA PICCOLA

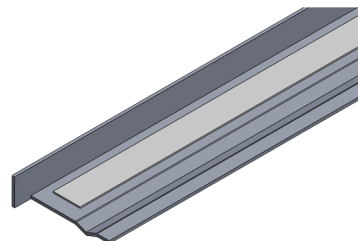


BATTUTA GRANDE

A

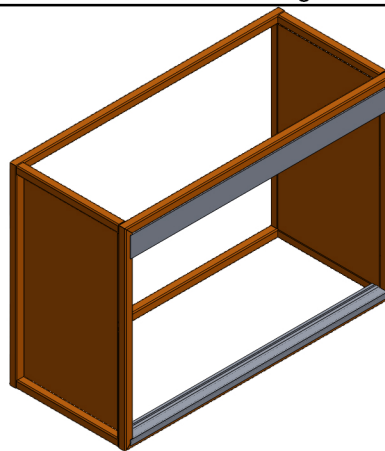
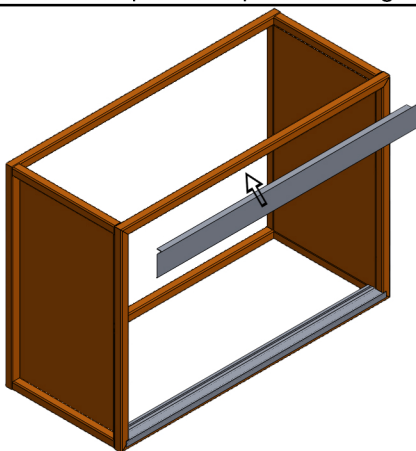


BATTUTA PICCOLA

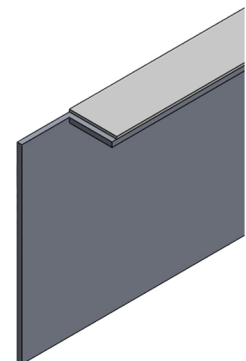


BATTUTA GRANDE

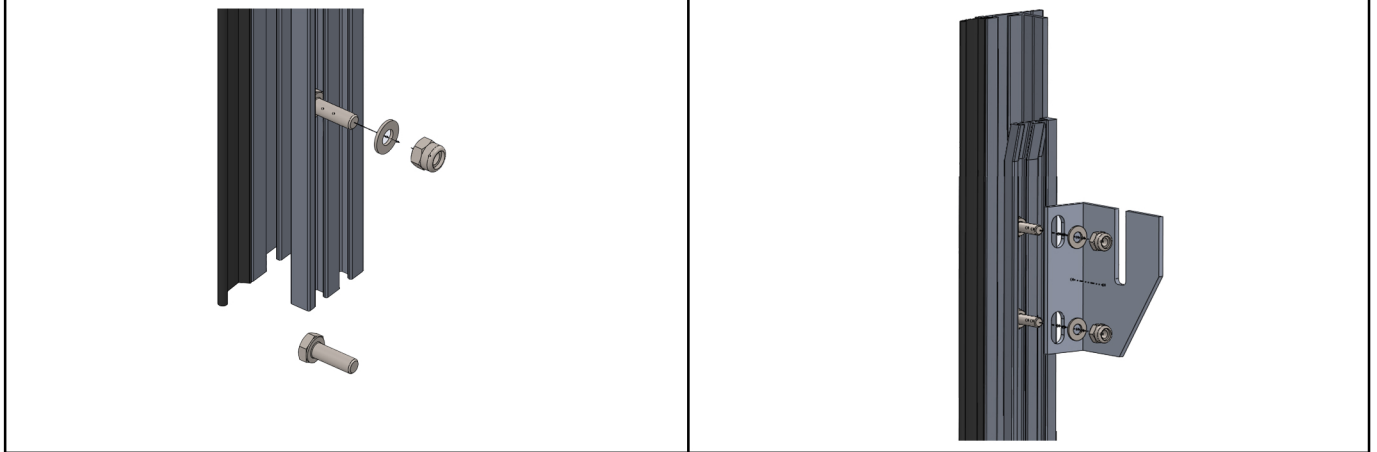
3. Fissare il profilo superiore - angolare 80 x 20, con il nastro bi-adesivo già fornito (A).



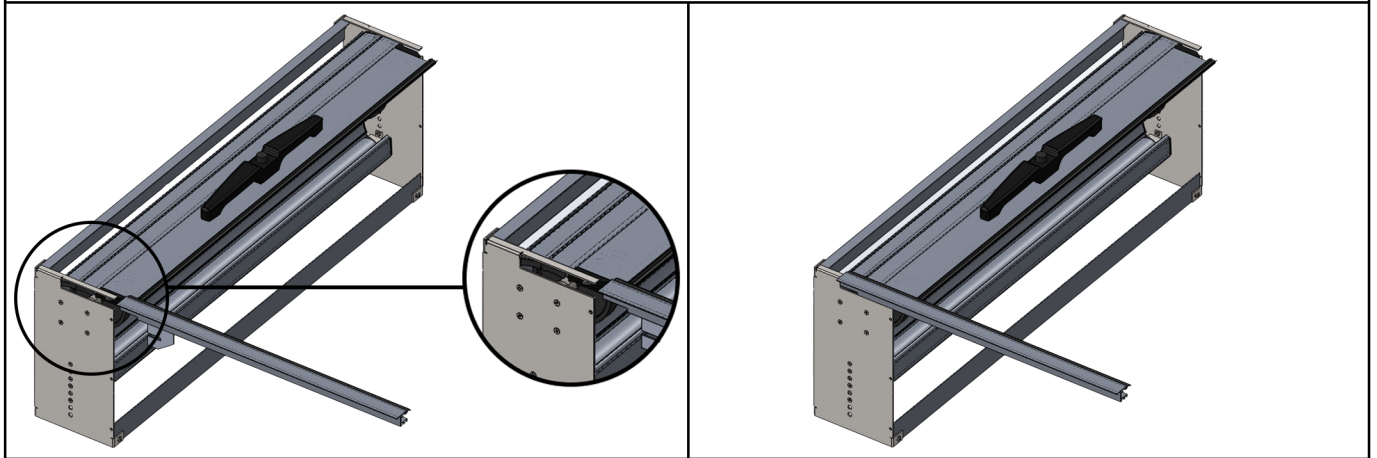
A



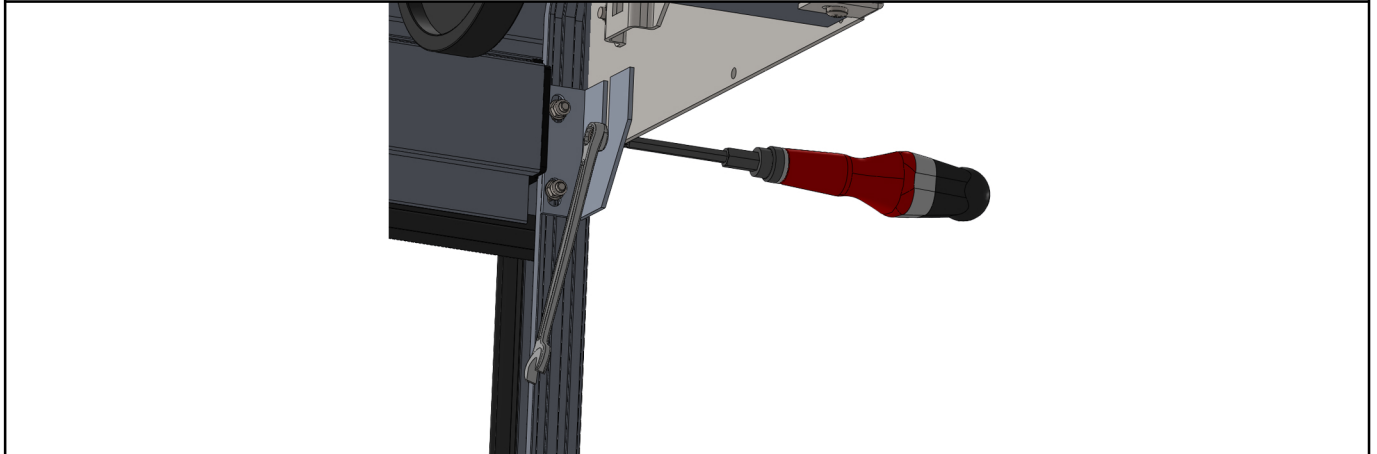
4. Inserire nella guida i bulloni forniti, in quantità necessaria, per il fissaggio dei sostegni delle piastre ed eventuali optional, quali microinterruttore, LED e cinghia (A). Successivamente fissare le piastrine di sostegno (B).



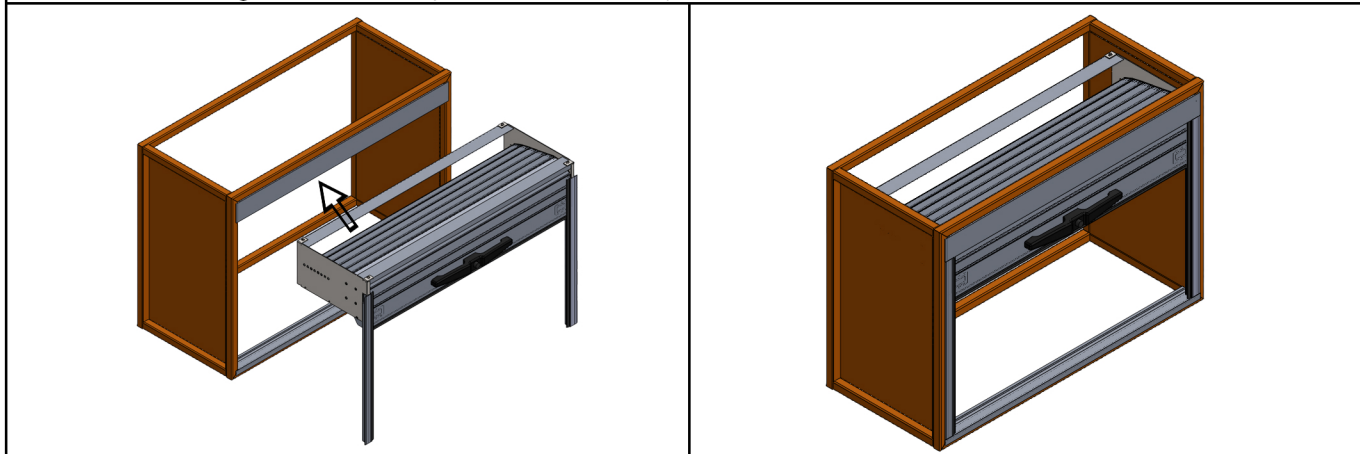
5. Inserire le guide nelle piastre, mediante gli appositi innesti.



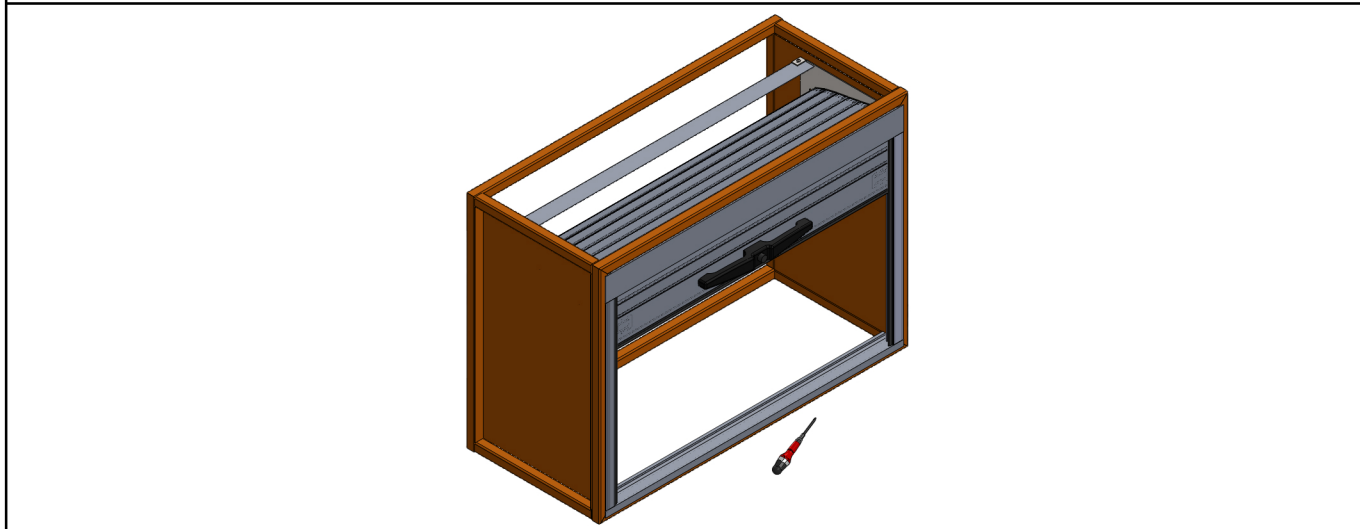
6. Regolare e fissare i supporti montati sulle piastre, utilizzando le viti TPS già predisposte.



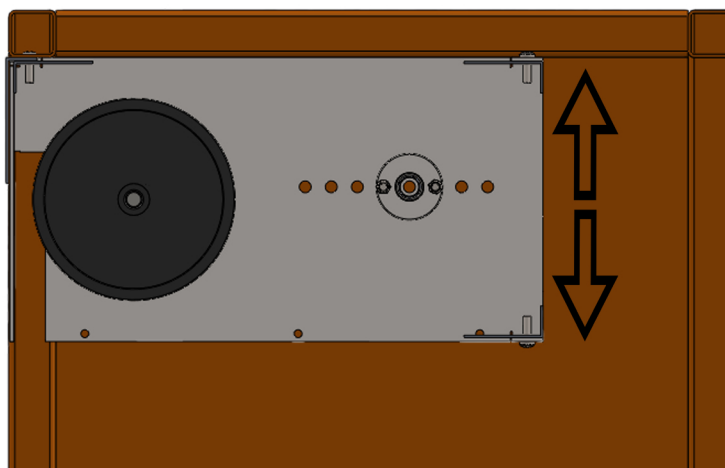
7. Riporre l'intero kit ready, con le guide montate, all'interno del vano (operazione da fare con due o più persone, a seconda della grandezza e del peso della serranda).



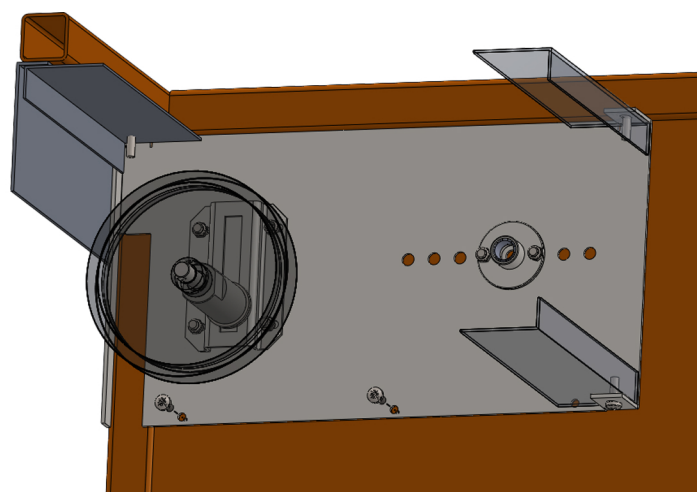
8. Fissare le guide, già forate al vano.



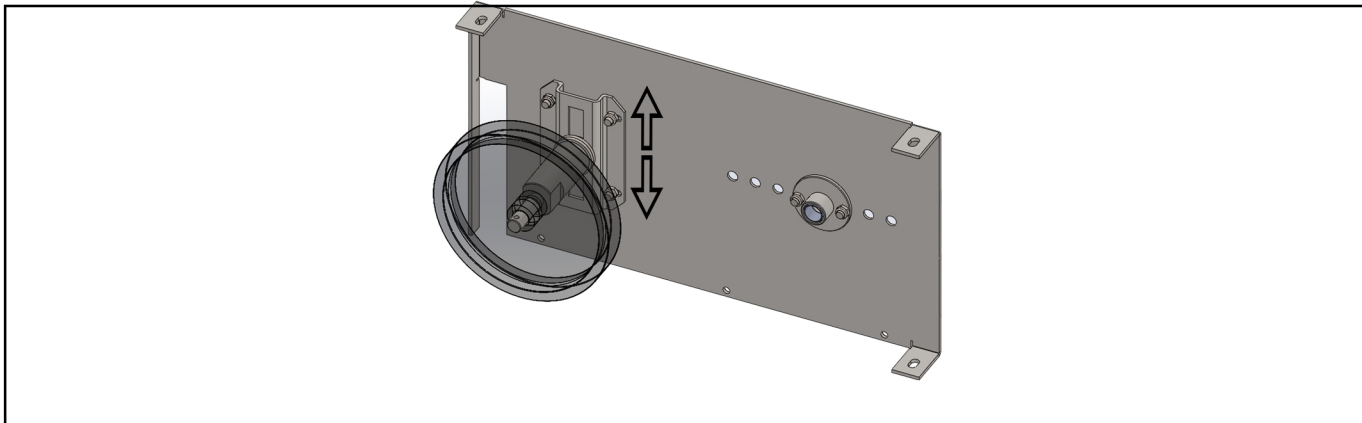
9. Verificare ed eventualmente regolare, la giusta posizione delle piastre in altezza.



10. Fissare le piastre alle pareti del vano con viti o rivetti.

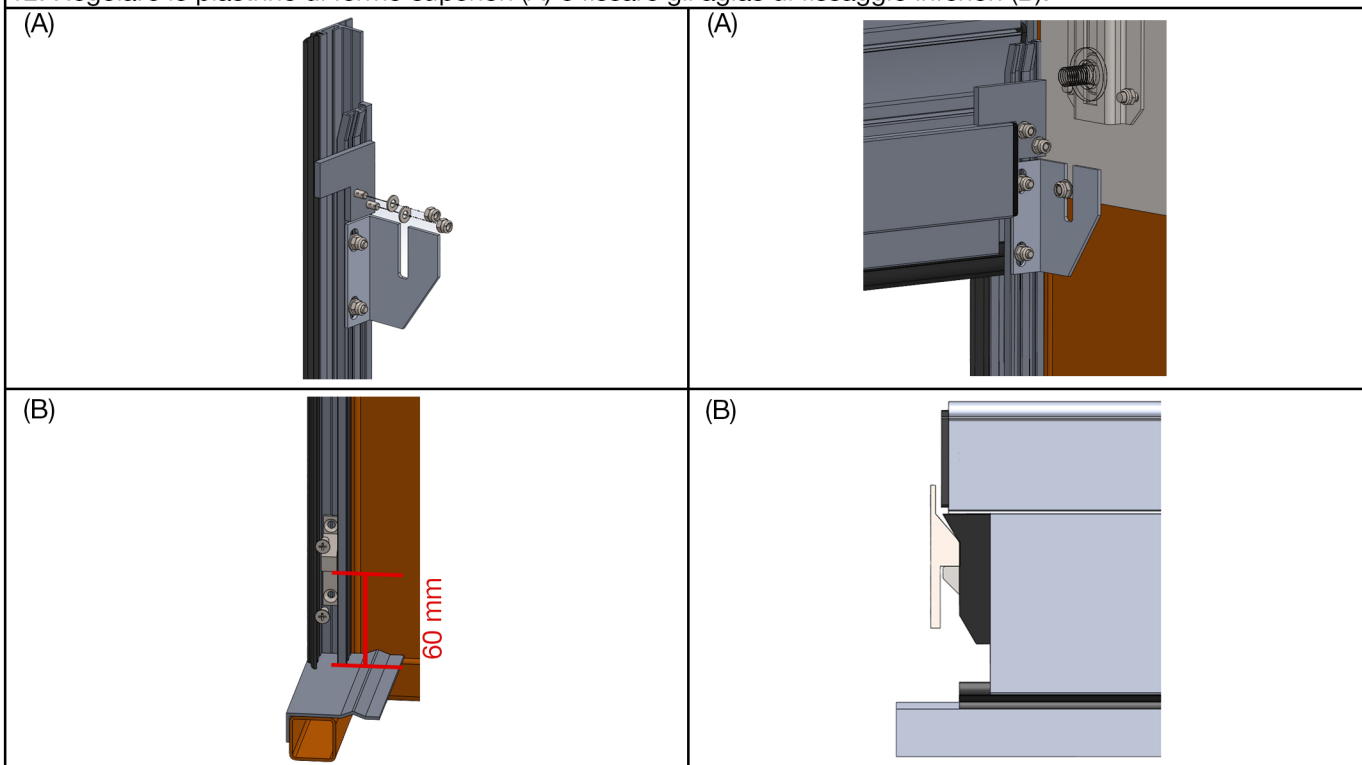


11. Se necessario, aggiustare l'altezza delle ruote mediante il perno regolabile.



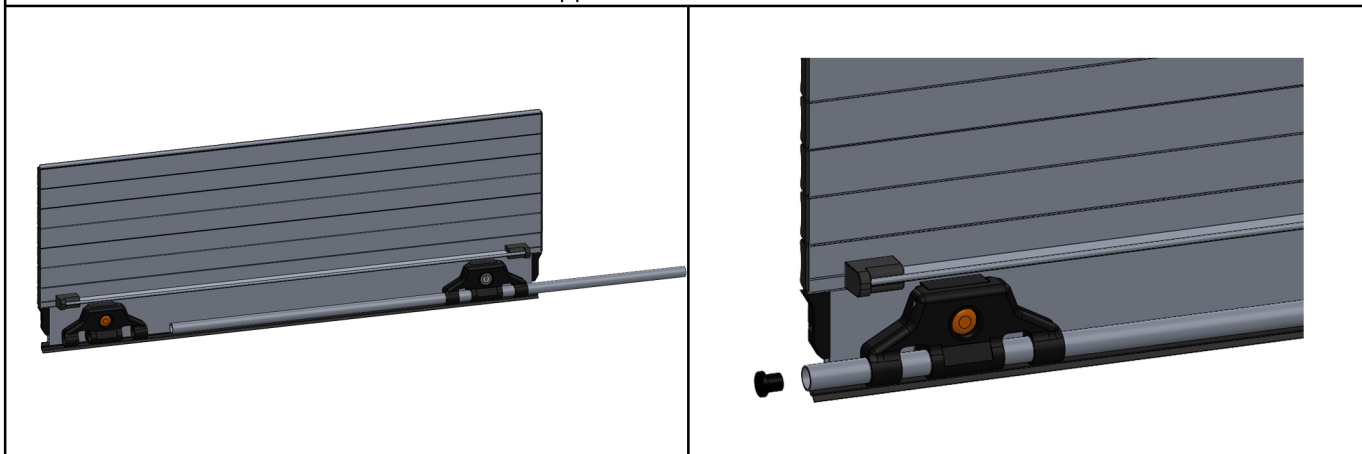
FISSAGGIO CHIUSURE TERMINALE T2

12. Regolare le piastrine di fermo superiori (A) e fissare gli aglas di fissaggio inferiori (B).

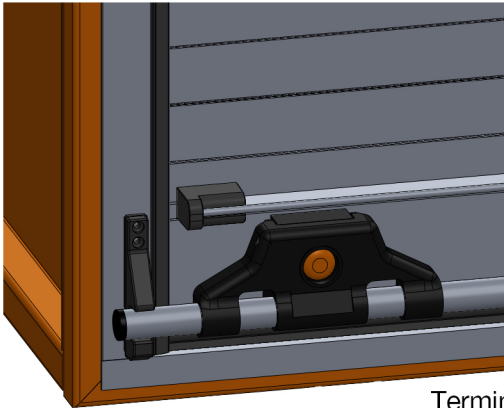


FISSAGGIO CHIUSURE TERMINALE T3 E T5

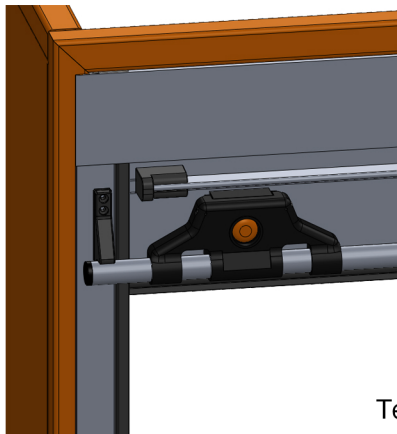
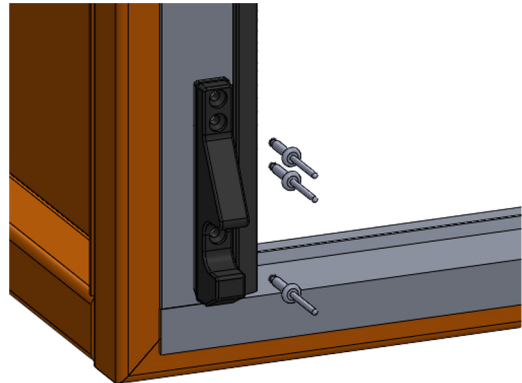
13. Inserire il tubo $\varnothing 20$ (WS + 20mm) nei blocchi (A).
 Successivamente inserire i tappi nella barra (B).
 Forare e fissare il tubo su bocchi tramite appositi rivetti forniti.



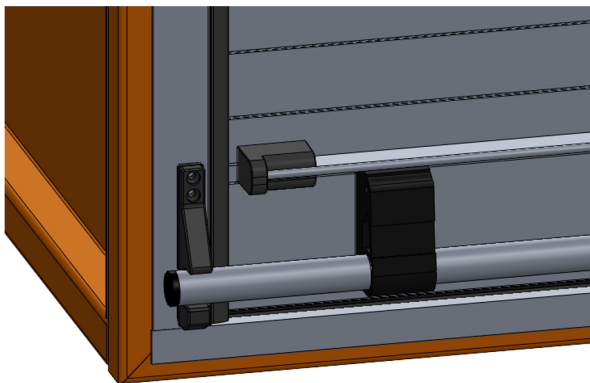
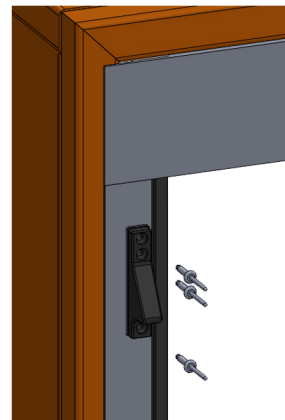
14. Inserire la barra negli appositi fissaggi laterali, posizionarli correttamente e fissarli con i rivetti forniti.
Rivetti 4 x 16



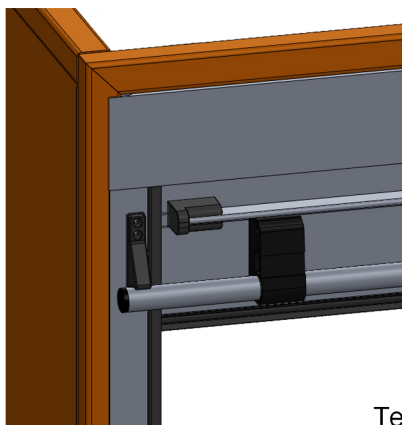
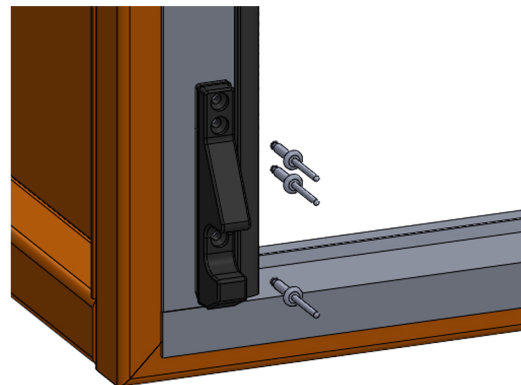
Terminale T5



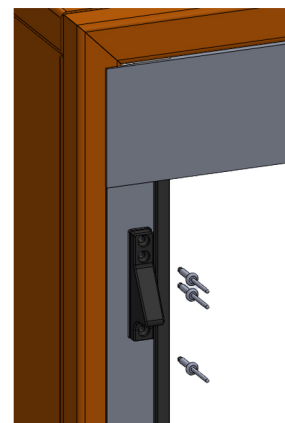
Terminale T5



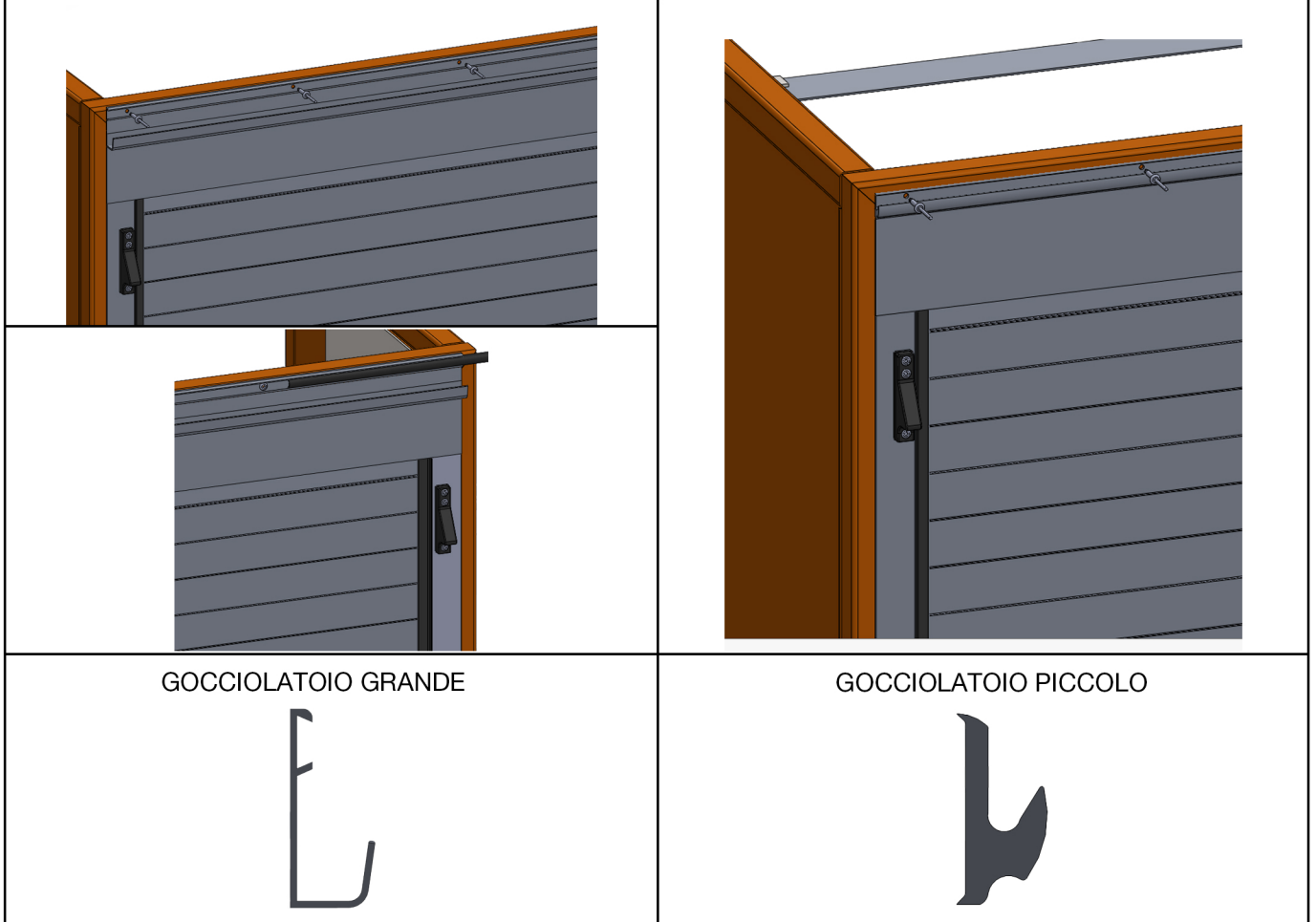
Terminale T3



Terminale T3



15. Forare e fissare il gocciolatoio (se richiesto). Inserire la gomma, se si monta il gocciolatoio grande.



16. La serranda è pronta per essere utilizzata. Per un miglior scorrimento nel tempo, si consiglia di ingrassare le guide laterali con grasso meccanico standard.

