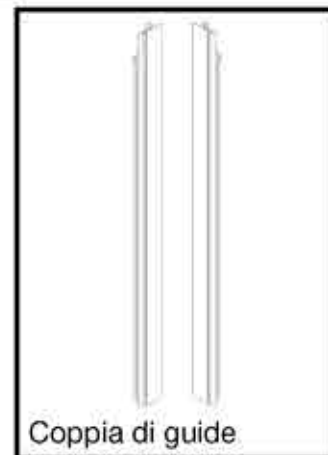
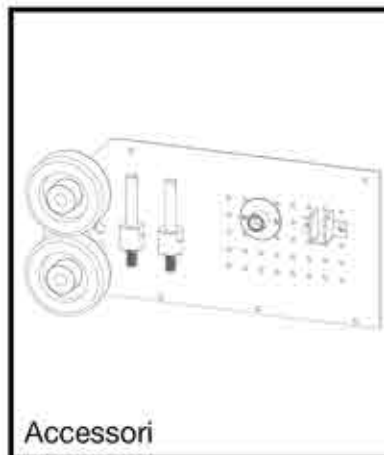


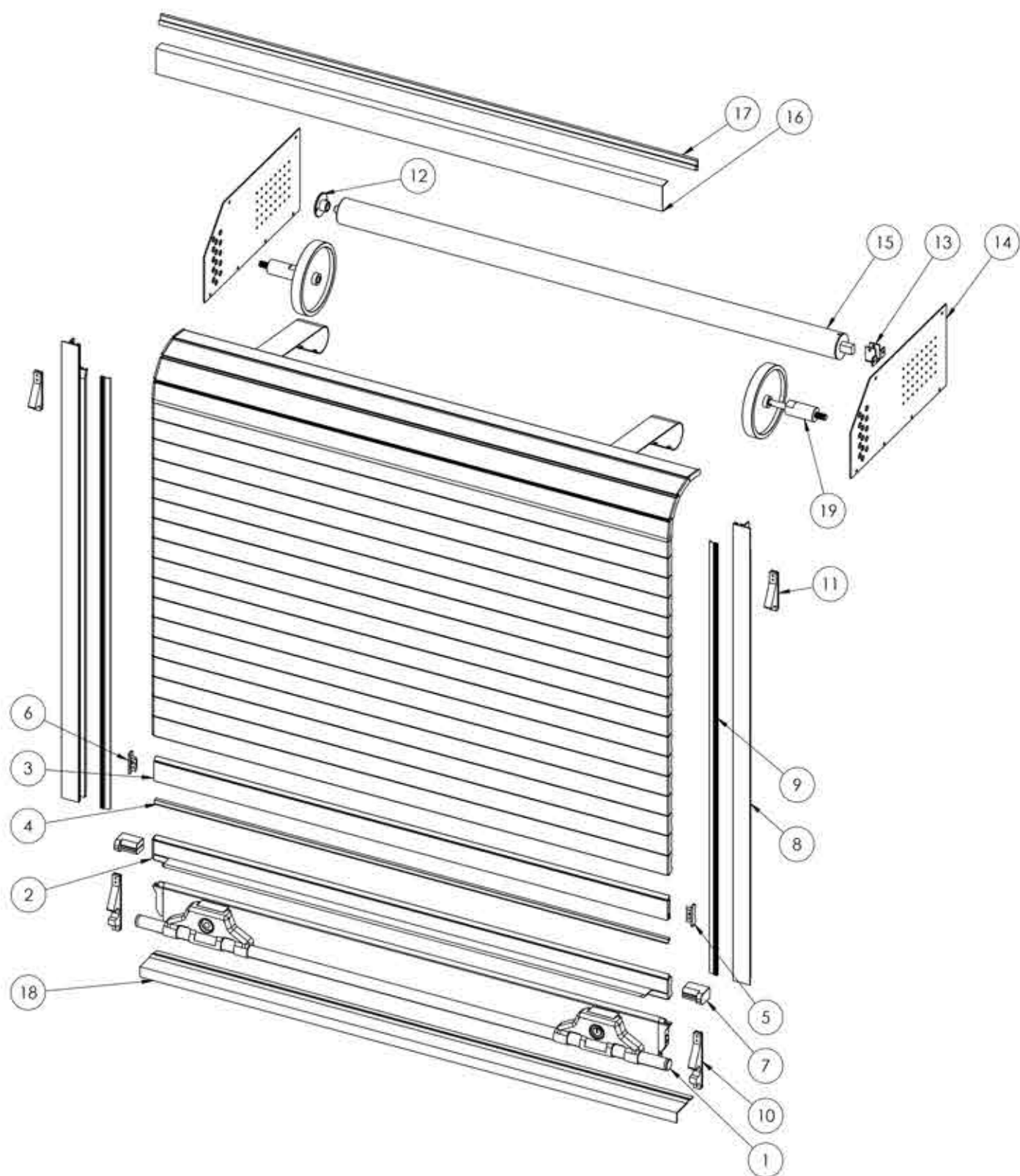


# Istruzioni di montaggio **TOP**

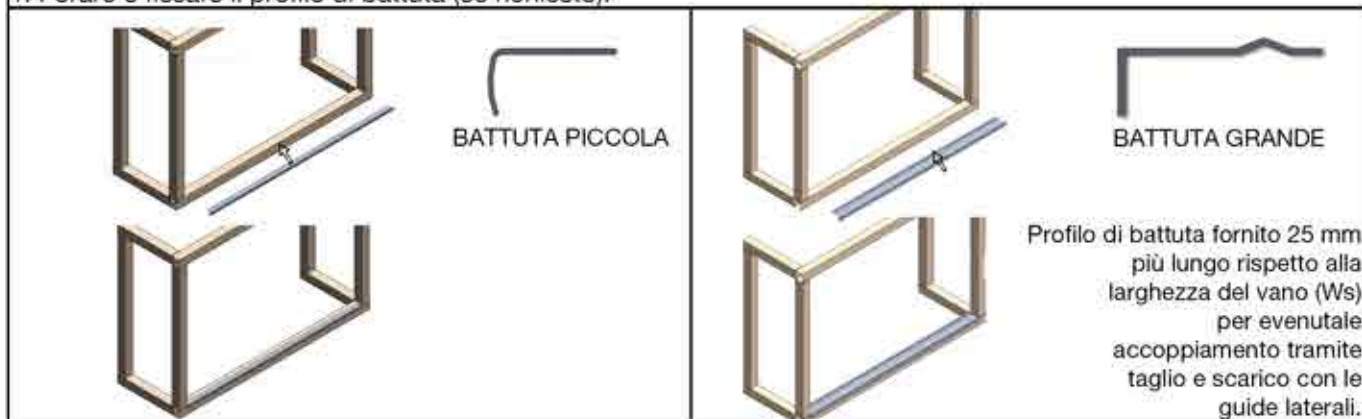
## Parti comuni



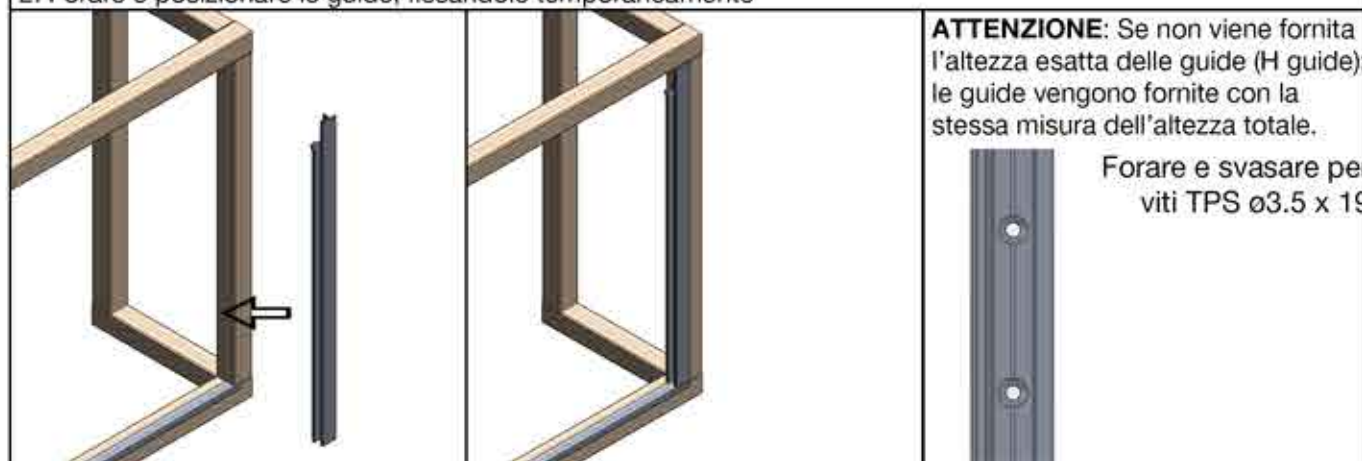
Num. Art.	Codice Code	Descrizione	Description	Q.tà Q.ty
1	70500	Terminale T5	Closing system T5	1
2	70311	Profilo di presa	Grip profile	1
3	70001.30/A	Profilo serranda H30	Shutter profile H30	N
	70001.38/A	Profilo serranda H38	Shutter profile H38	
4	70004	Gomma intermedia	Middle rubber for shutter profile	N
5	70002.DX.30	Pattino destro H30	Right sliding plate H30	N
	70002.DX.38	Pattino destro H38	Right sliding plate H38	
6	70002.SX.30	Pattino sinistro H30	Left sliding plate H30	N
	70002.SX.38	Pattino sinistro H38	Left sliding plate H38	
7	70311.B	Tappo per profilo di presa	Plug for grip profile	2
8	70003.MP1/A	Guida MP1	Side profile MP1	2
	70003.MP2/A	Guida MP2	Side profile MP2	
	70003.MP4/A	Guida MP4	Side profile MP4	
	70003.MP5/A	Guida MP5	Side profile MP5	
9	70005	Gomma guide di tenuta anteriore	Seal rubber	2
10	70308	Aglas inferiore	Lower locking	2
11	70309	Aglas superiore	Upper locking	2
12	70018	Supporto perno con bronzina per rullo (SX)	Pin with bearing	1
13	70017	Sede-supporto per rullo (DX)	Roll space	1
14	70015	Piastra di fissaggio	Fixing plate	2
15	70200	Rullo ø45	Roll ø45	1
16	70012	Angolare superiore 50x20 (copertina)	Little cover 50x20	1
17	70011.S	Profilo gocciolatoio PICCOLO	SMALL gutter profile	1
	70011.B	Profilo gocciolatoio GRANDE con gomma	BIG gutter profile with rubber	
18	70014.S	Profilo battuta PICCOLO	SMALL lower profile	1
	70014.B	Profilo battuta GRANDE	BIG gutter profile	
19	70022_80	Gruppo ruota ø80	Wheel group ø80	2
	70022_100	Gruppo ruota ø100	Wheel group ø100	
	70022_128	Gruppo ruota ø128	Wheel group ø128	



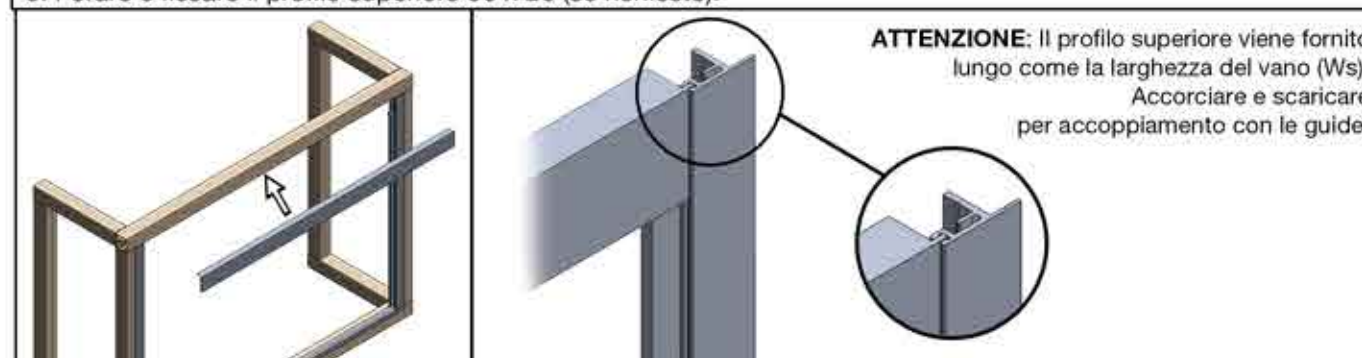
1. Forare e fissare il profilo di battuta (se richiesto).



2. Forare e posizionare le guide, fissandole temporaneamente



3. Forare e fissare il profilo superiore 50 x 20 (se richiesto).



4. Fissare le piastre avendo cura di posizionarle correttamente come nella figura sotto.



5. Determinare la posizione della ruota, tenendo conto delle indicazioni sotto riportate.



**A** Ruota  $\varnothing$  80: posizionata nella prima colonna.  
La ruota può essere spostata, in alto o in basso, lungo la prima colonna di fori.

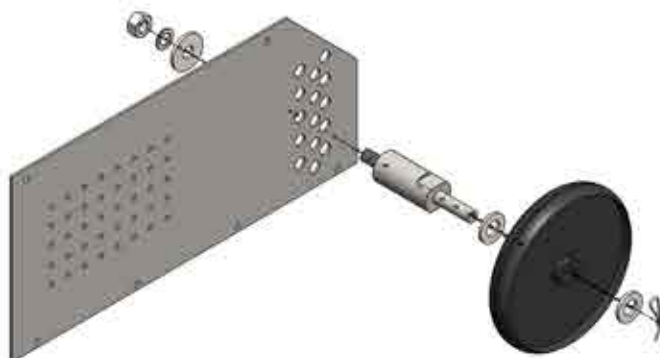


**B** Ruota  $\varnothing$  100: posizionata nella seconda colonna.  
La ruota può essere spostata, in alto o in basso, lungo la seconda colonna di fori.

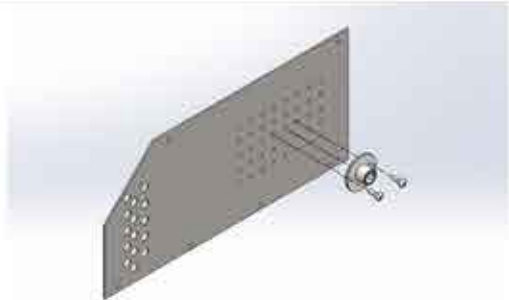


**C** Ruota  $\varnothing$  128: posizionata nella terza colonna.  
La ruota può essere spostata, in alto o in basso, lungo la terza colonna di fori.

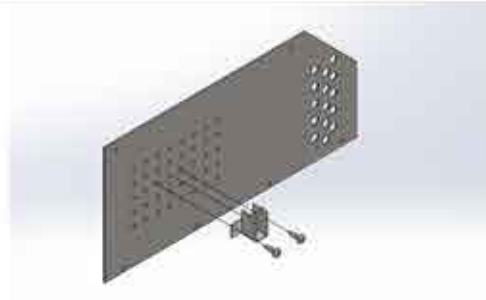
**ATTENZIONE:** Regolare la ruota in modo tale da chiudere la luce tra la serranda e la vostra struttura o L di finitura 50x20 (se fornito).



6. Avvitare i supporti del rullo nella posizione corretta prescelta, secondo il diametro dell'avvolto. I supporti non devono interferire con il tetto e altre parti della struttura e/o della serranda.

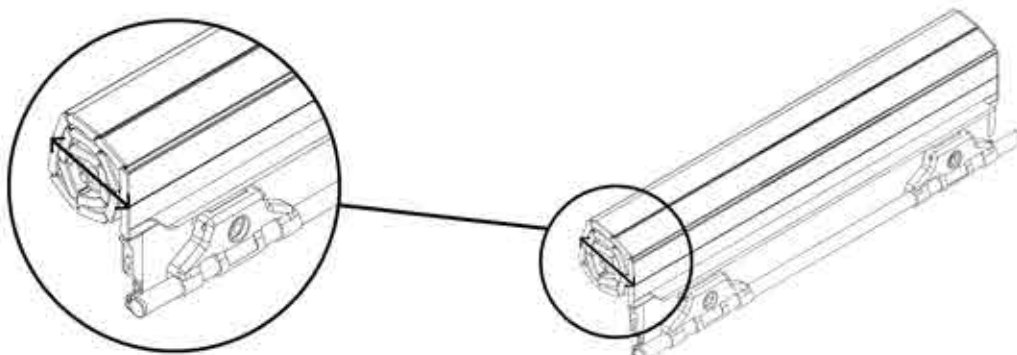


Supporto sinistro

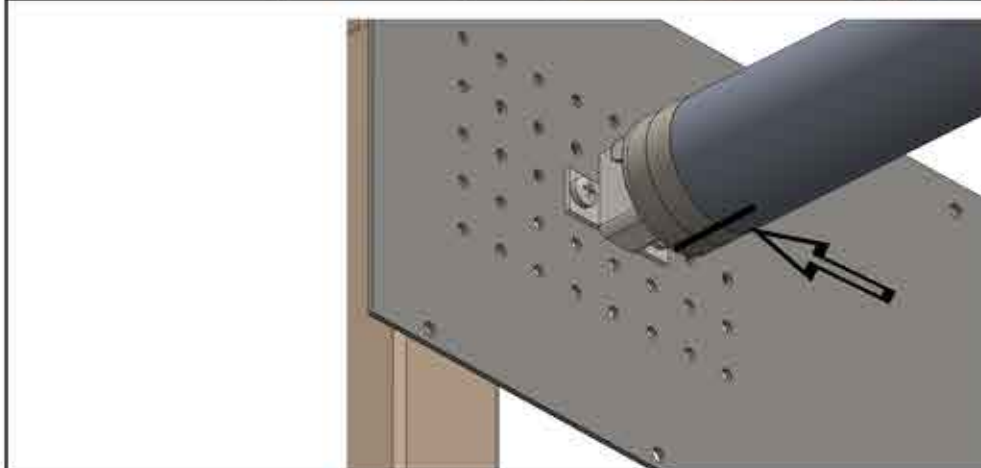
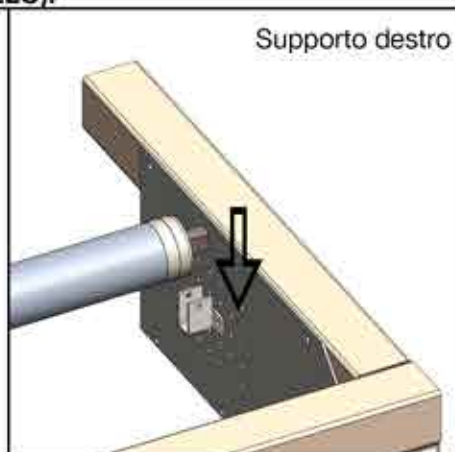
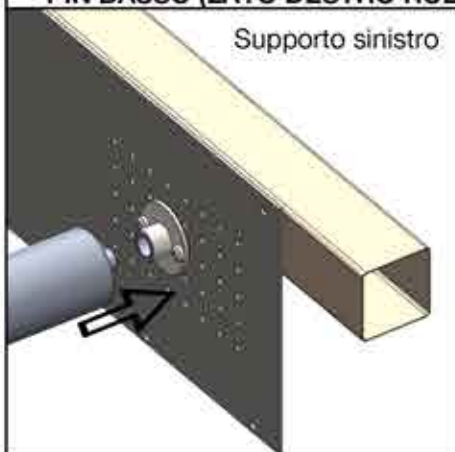


Supporto destro

6a. Diametro avvolto misurando la serranda avvolta come ricevuta.



7. Posizionare il rullo nei supporti, **TENERE LA BANDA NERA EVIDENZIATA SULL'ETICHETTA PIN BASSO (LATO DESTRO RULLO).**

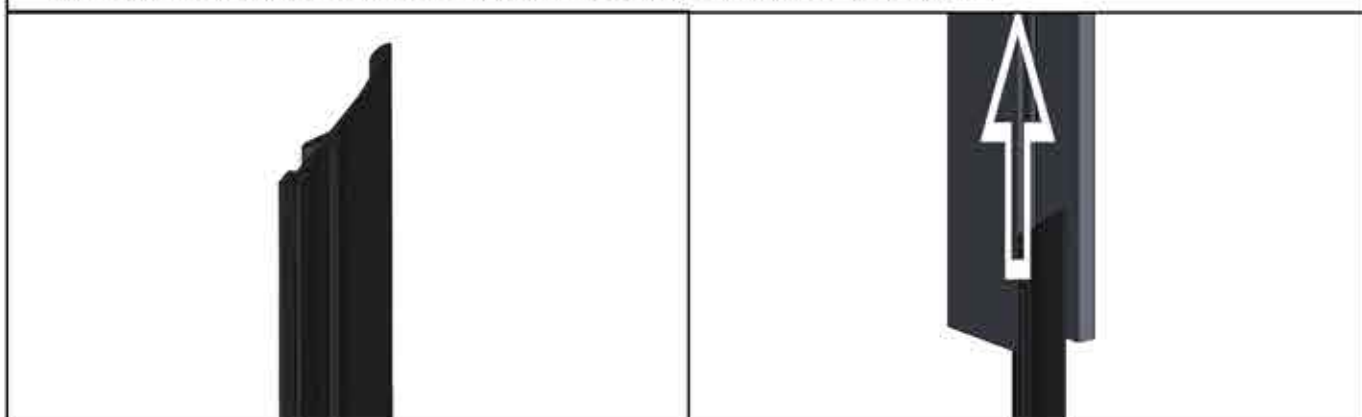


La banda nera **DEVE** essere posizionata in basso.

8. Segnare sulle guide il punto di intersezione fra la guida e il profilo superiore - angolare 50x20 -  
Il segno ti aiuterà a sapere l'esatta misura della gomma di tenuta.  
Successivamente RIMUOVERE le guide.



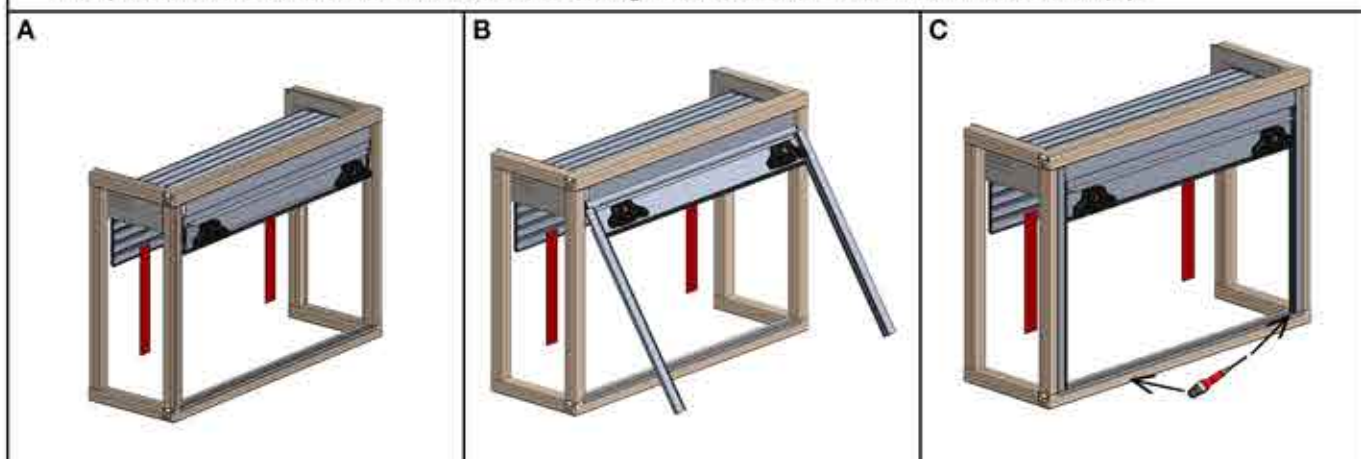
9. Tagliare la gomma delle guide in diagonale e inserirla nelle guide, successivamente tagliarla a misura tenendo conto del segno fatto in precedenza (punto 6).



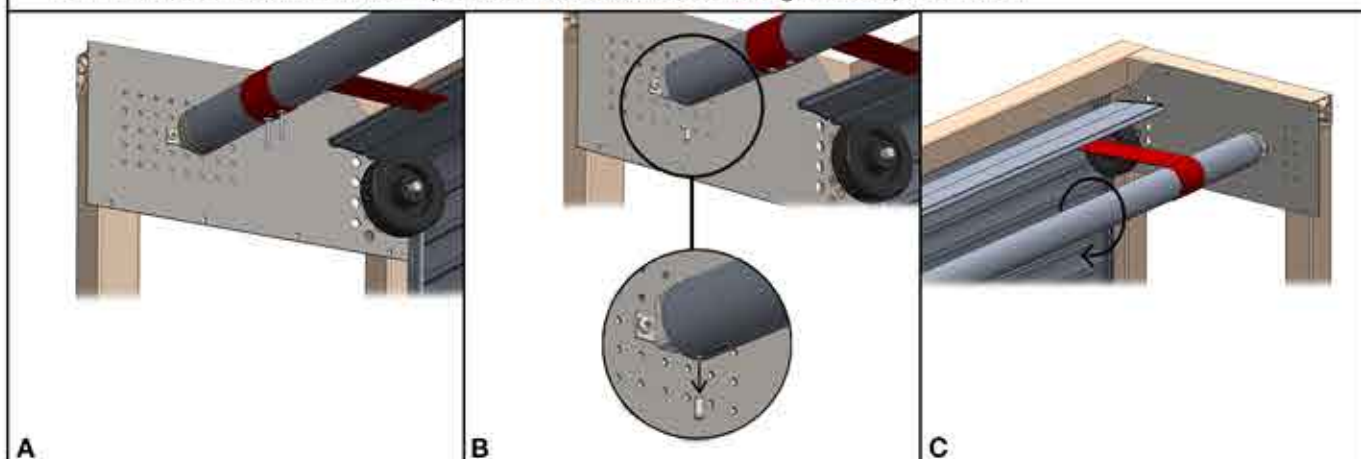
10. Se si monta il terminale T2 e/o, come optional hai LED, microinterruttore, cinghia di richiamo, inserire nella guida i bulloni forniti, per il loro fissaggio, come nell'immagine sotto. Infilare i bulloni sulla guida destra o sinistra, o entrambe, in quantità sufficiente per i fissaggi richiesti.



11. Posizionare la serranda sopra il rullo avvolgitore, portandola alla massima apertura (A).  
 Posizionare nuovamente le guide laterali assicurandosi che la serranda rimanga al loro interno (B);  
 completare eventuale foratura e svasatura delle guide e fissarle - utilizzare viti  $\varnothing 3.5 \times 19$  (C).



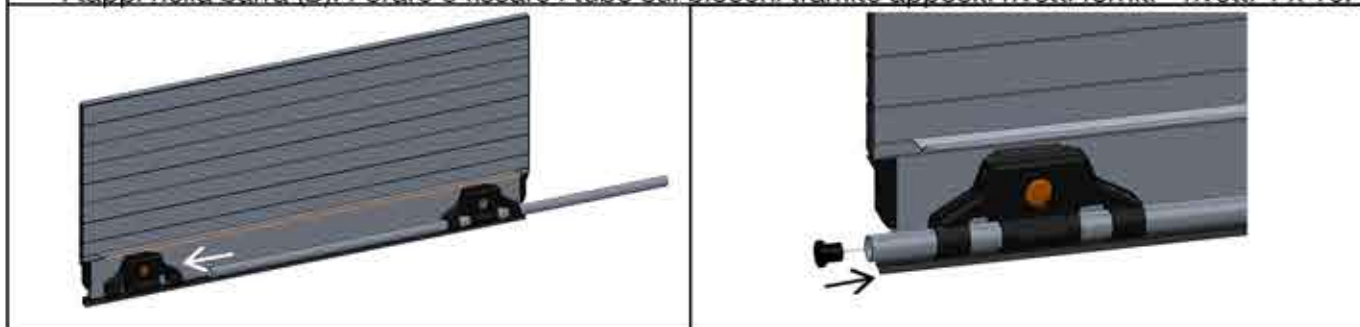
12. Fissare le cinghie al rullo preforato tramite gli appositi rivetti forniti - rivetti 4,8 x 12 T16 (A).  
 Rimuovere la protezione di carta dal rullo (B)  
**ATTENZIONE:** Il pin di sicurezza si staccherà e il rullo sarà in posizione di carica.  
 Impugnare il rullo facendogli fare mezzo giro verso l'interno del vano (C).  
**ATTENZIONE:** La serranda, in posizione abbassata, si avvolgerà completamente.



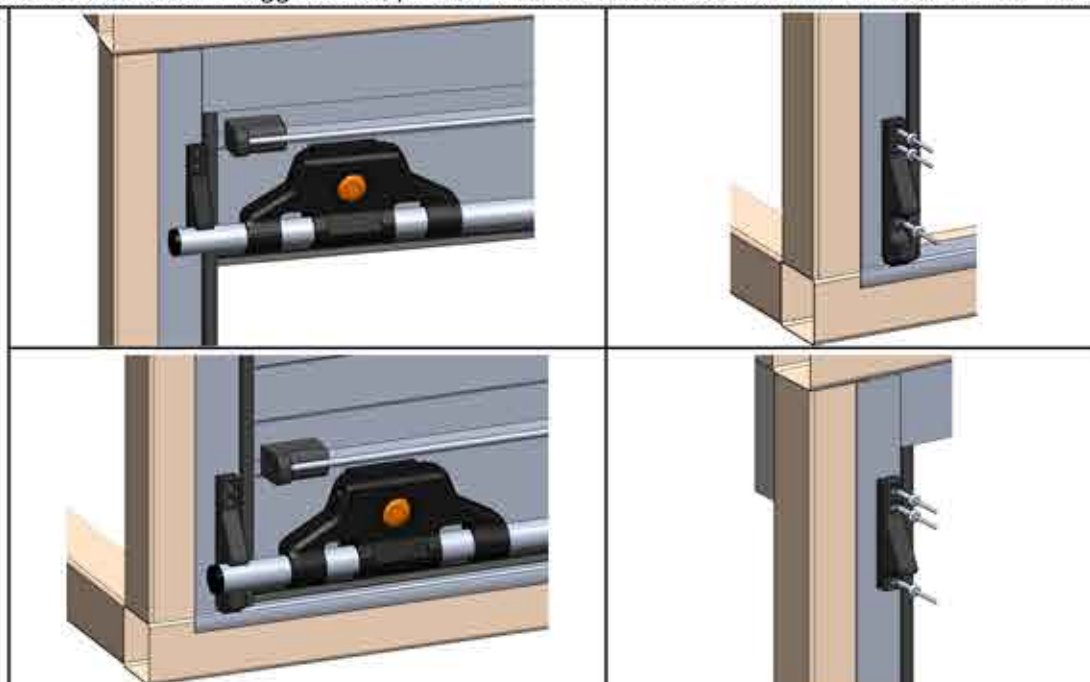


**FISSAGGIO CHIUSURE TERMINALE T3 E T5**

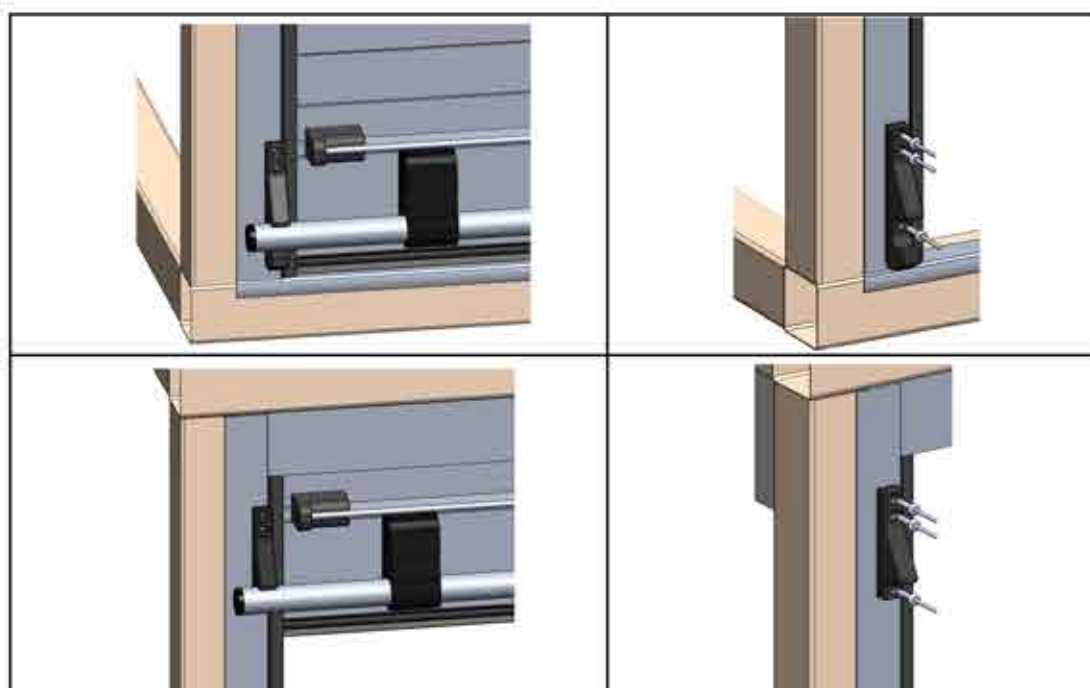
13. Inserire il tubo  $\varnothing 20$  (WS + 20mm) nei blocchi (A). Successivamente inserire i tappi nella barra (B). Forare e fissare i tubo sui blocchi tramite appositi rivetti forniti - rivetti 4 x 16.



14. Inserire la barra nei fissaggi laterali, posizionarli correttamente e fissarli con i rivetti forniti - rivetti 4 x 16.



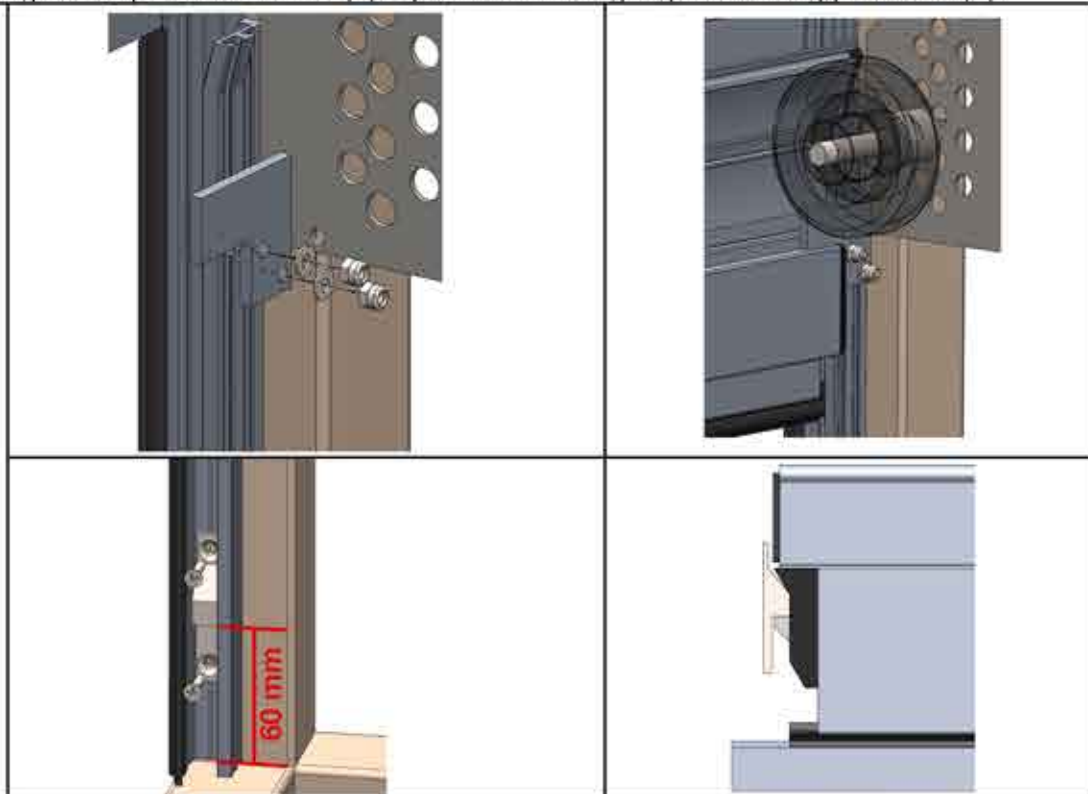
Terminale T5 'Tribarlock'



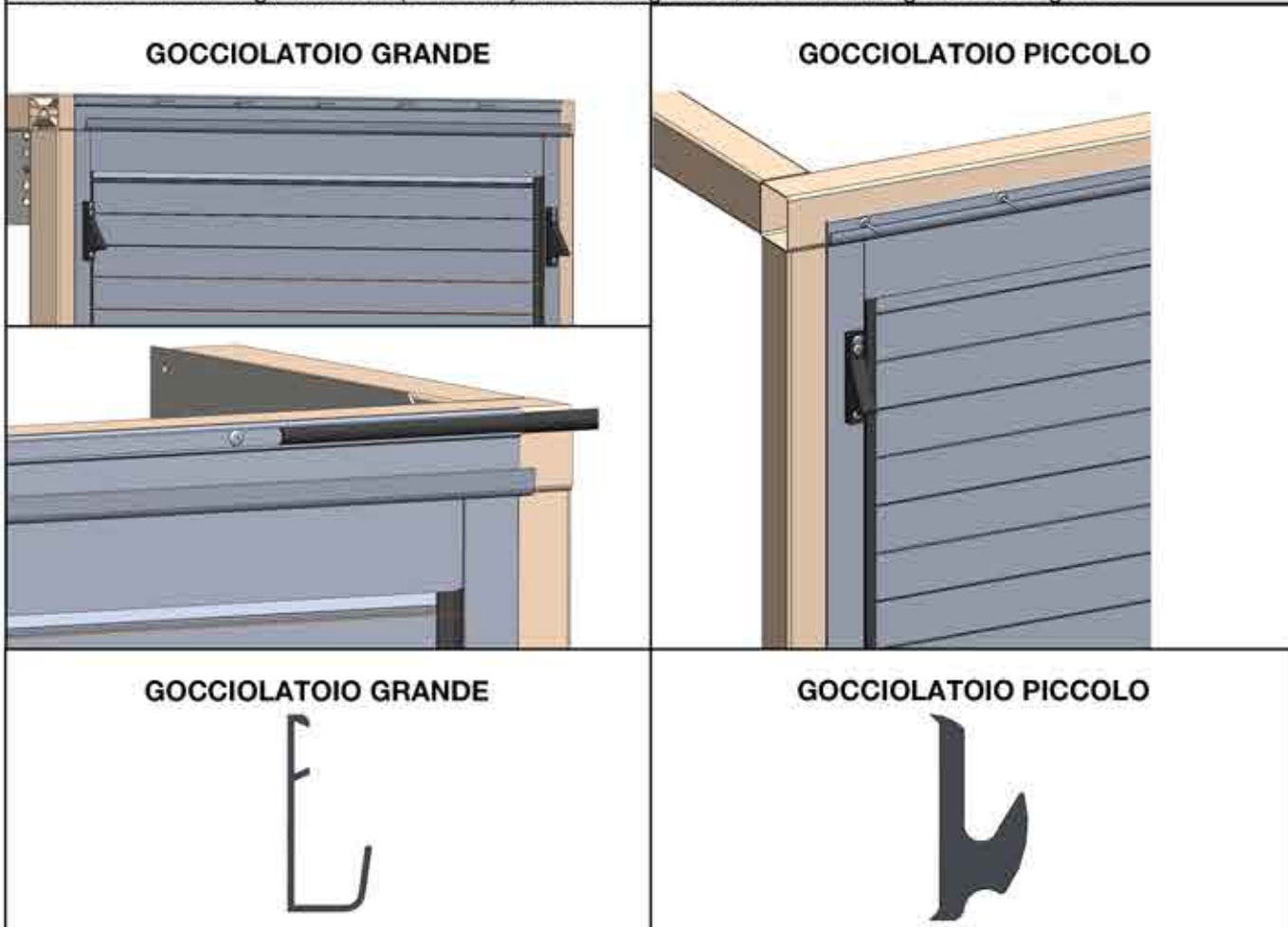
Terminale T3

**FISSAGGIO CHIUSURE TERMINALE T2**

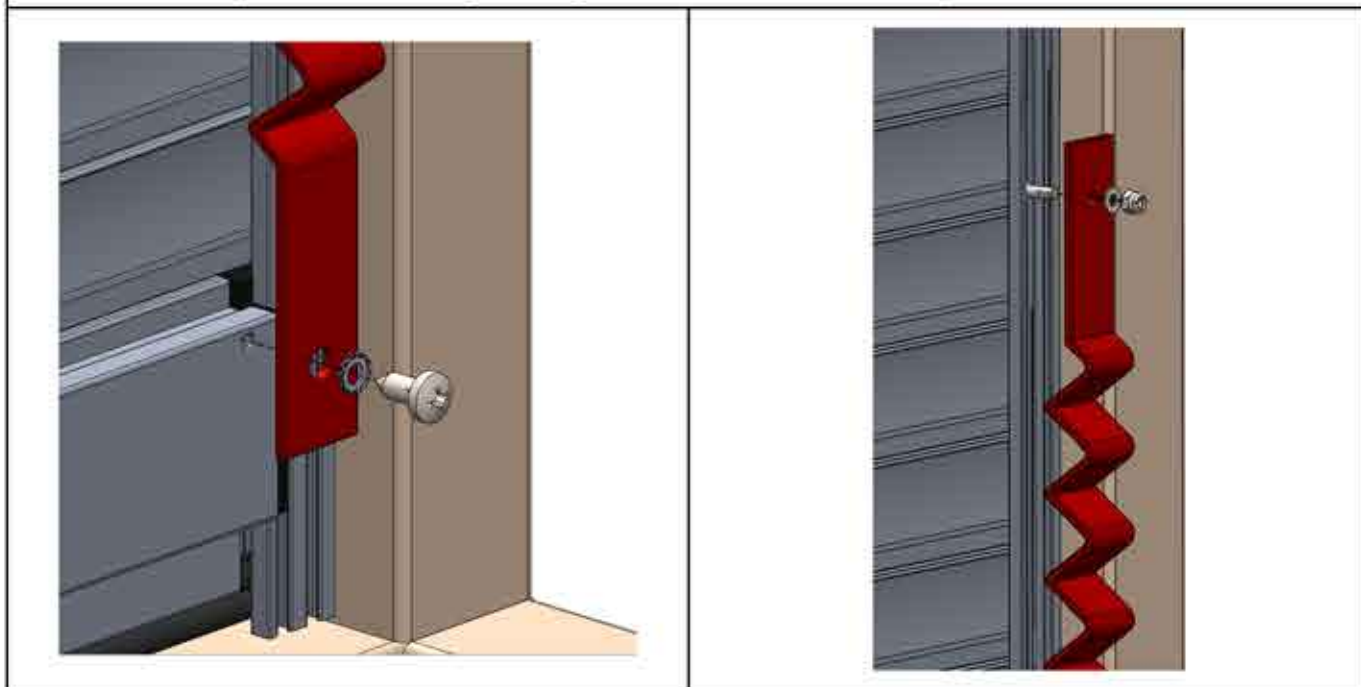
14A. Regolare le piastrine di fermo (A) superiore e fissare gli aqals di fossaggio inferiori (B).



15. Forare e fissare il gocciolatoio (se fornito). Inserire la gomma, se si monta il gocciolatoio grande.



16. Forare e fissare un'estremità della cinghia sulla copertina del terminale mediante la viteria fornita. Foro  $\varnothing 4$ .  
A serranda aperta, fissare la cinghia alla guida, mediante il bulle inserito precedentemente.



17. La serranda è pronta per essere utilizzata. Per un miglior scorrimento nel tempo, si consiglia di ingrassare le guide laterali con grasso meccanico standard.

