

SRS TOP XL

Le serrande SRS TOP vengono principalmente montate sui veicoli dei vigili del fuoco, emergenza, industriali e speciali. Generalmente sono serrande di medie dimensioni che vengono avvolte tramite un rullo da 450.



SRS TOP XL



La serranda in alluminio avvolgibile mod. TOP XL viene assemblata con profili H38, è realizzata su misura in estrusi in alluminio, con forme e caratteristiche particolari. Questo modello viene utilizzato per chiudere la maggior parte dei vani porta-materiali, in sostituzione agli scomodi battenti. Viene realizzata su misura ed è anodizzata argento o verniciata Ral 7035. Su richiesta del cliente è disponibile la verniciatura in tutta la gamma dei colori Ral.

Questo modello di serranda ha un rullo avvolgitore disponibile nel diametro 60 mm, pre-caricato in base alle dimensioni della serranda.

Questo modello di serranda è concepito per un utilizzo su grandi dimensioni, ma è comunque un'ottima soluzione per superfici fino a 5m².

Le caratteristiche salienti sono robustezza, un rullo avvolgitore e un terminale di chiusura di dimensioni maggiorate ed un sistema di agganciamento particolare. Questo tipo di serranda viene richiesta maggiormente nel settore dell'allestimento di veicoli commerciali, per la piccola - media - grande distribuzione.

La serranda viene consegnata in diverse parti, pronta per l'installazione:

- 1 serranda pre-assemblata completa di terminale di chiusura con o senza chiave
 - 1 coppia di guide verticali
 - 1 rullo avvolgitore pre-caricato
 - 1 scatola di accessori
- + eventuali optional

| DIMENSIONI CONSIGLIATE | | PESO SERRANDA PER 1m ² |
|--------------------------------|------------------|-----------------------------------|
| Superficie massima consigliata | 7 m ² | H38 = 11Kg |
| Larghezza massima | 2900 mm | |
| Altezza massima | 2500 mm | |
| Larghezza minima | 1000 mm | |

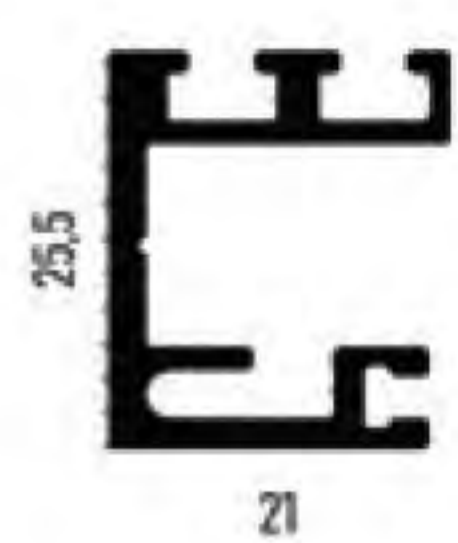


TERMINALI DI CHIUSURA

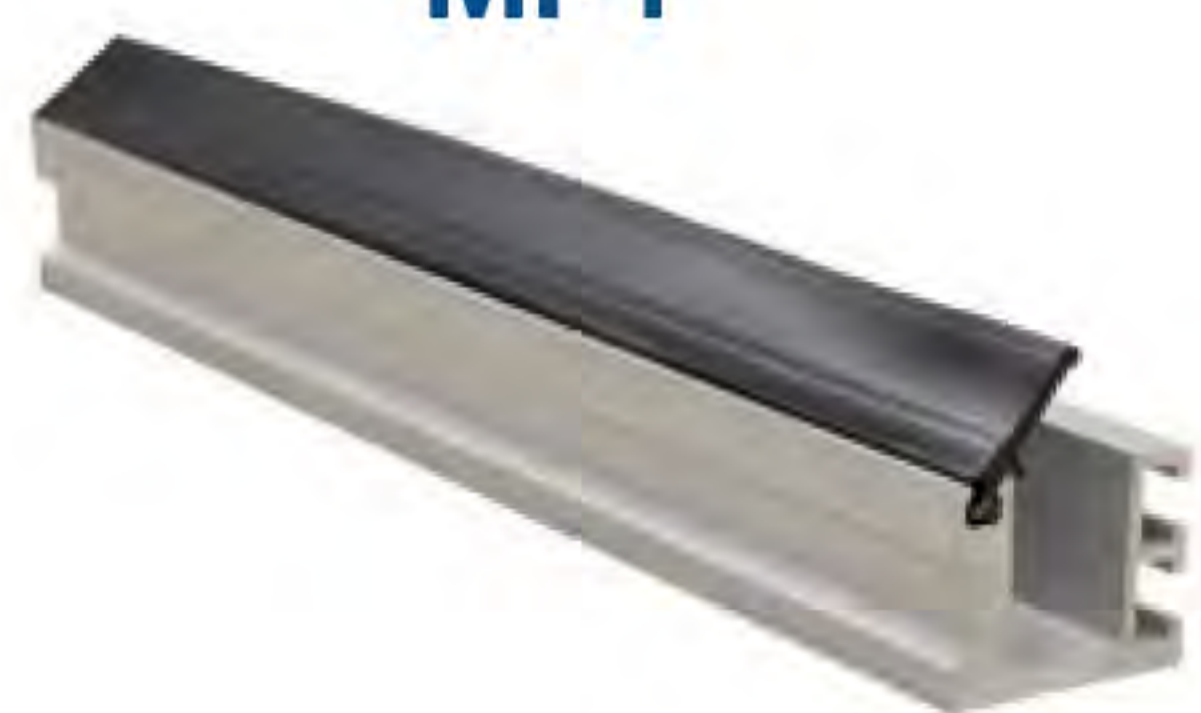


T4 - Il terminale di chiusura con o senza chiave

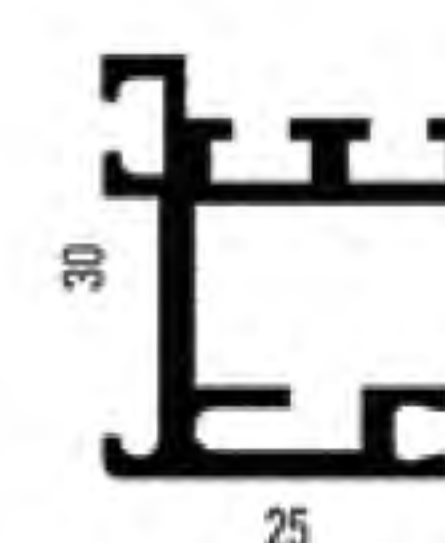
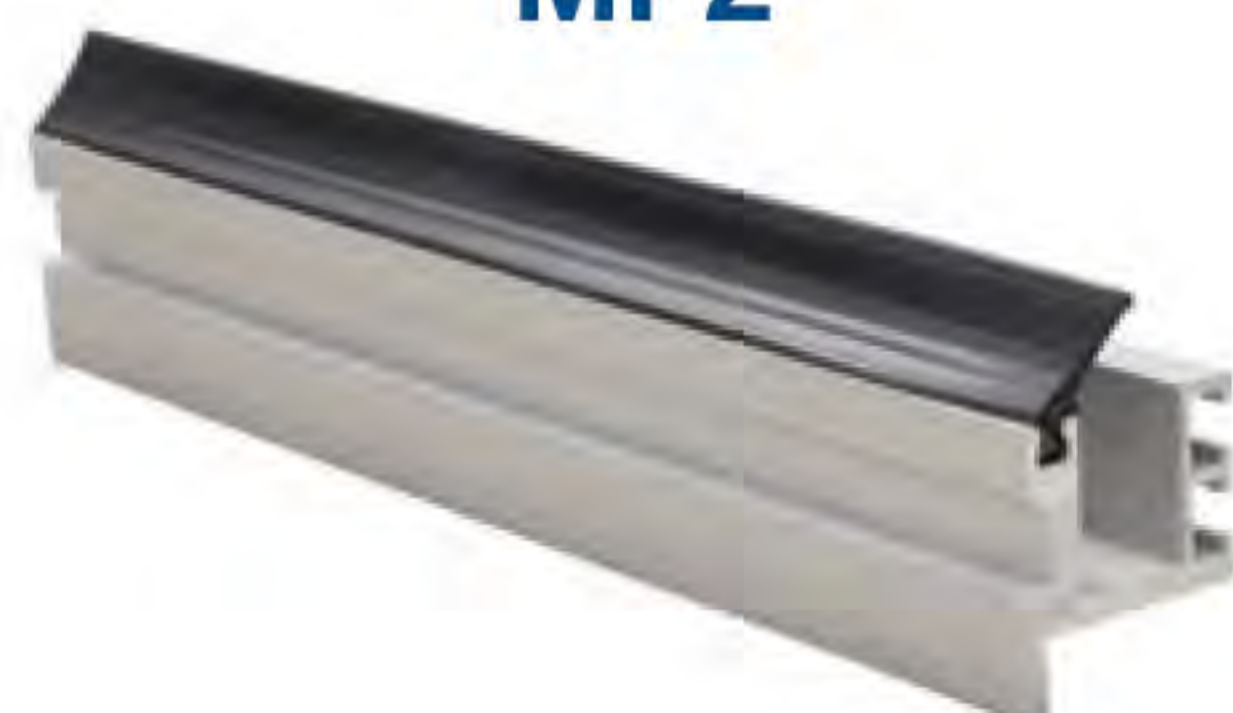
PROFILI DI GUIDA LATERALE



MP1



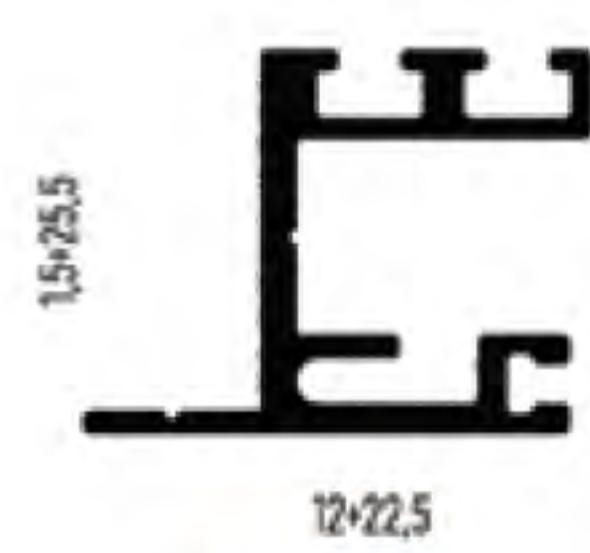
MP2



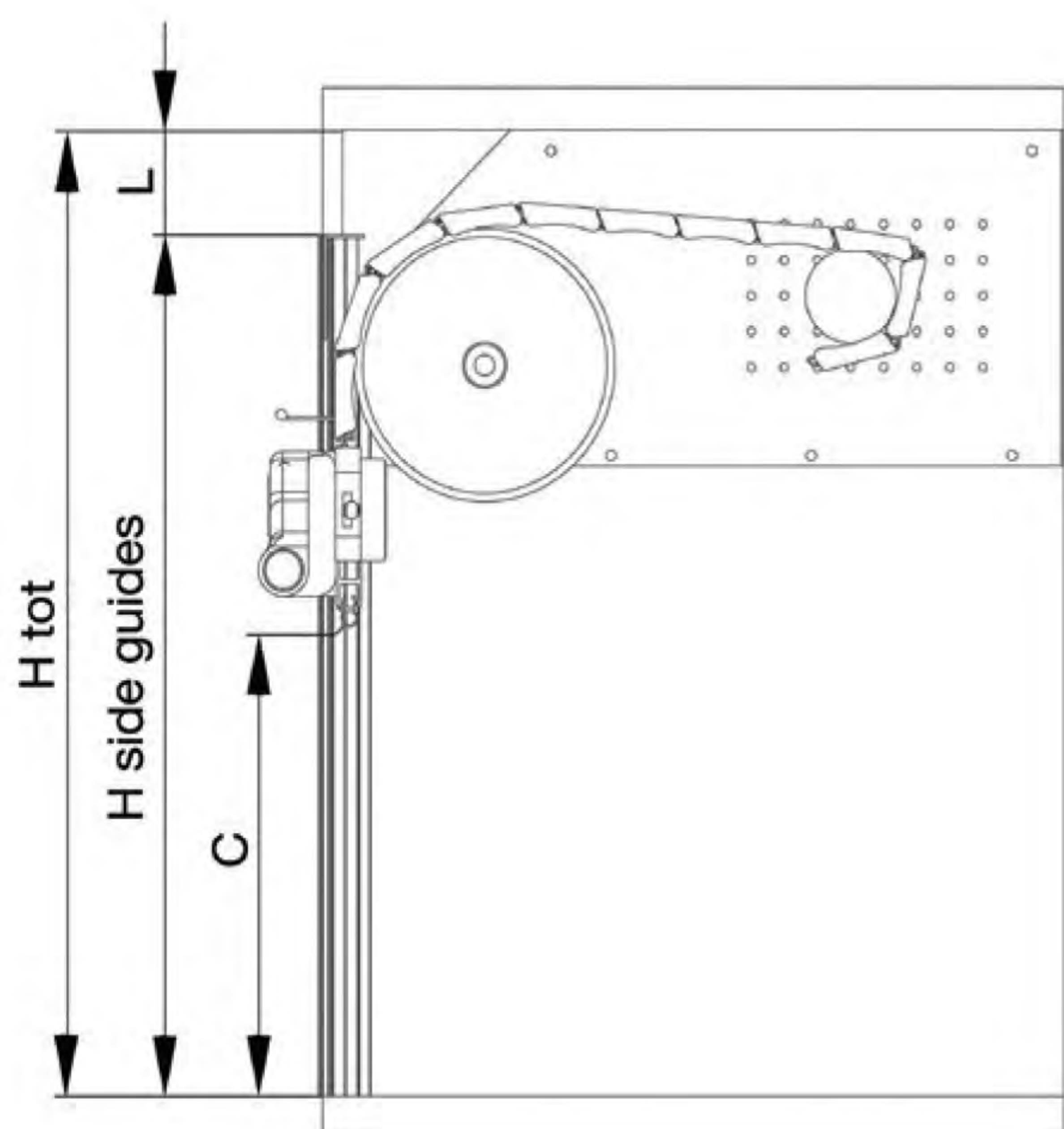
MP4 1 gomma



MP4 2 gomme



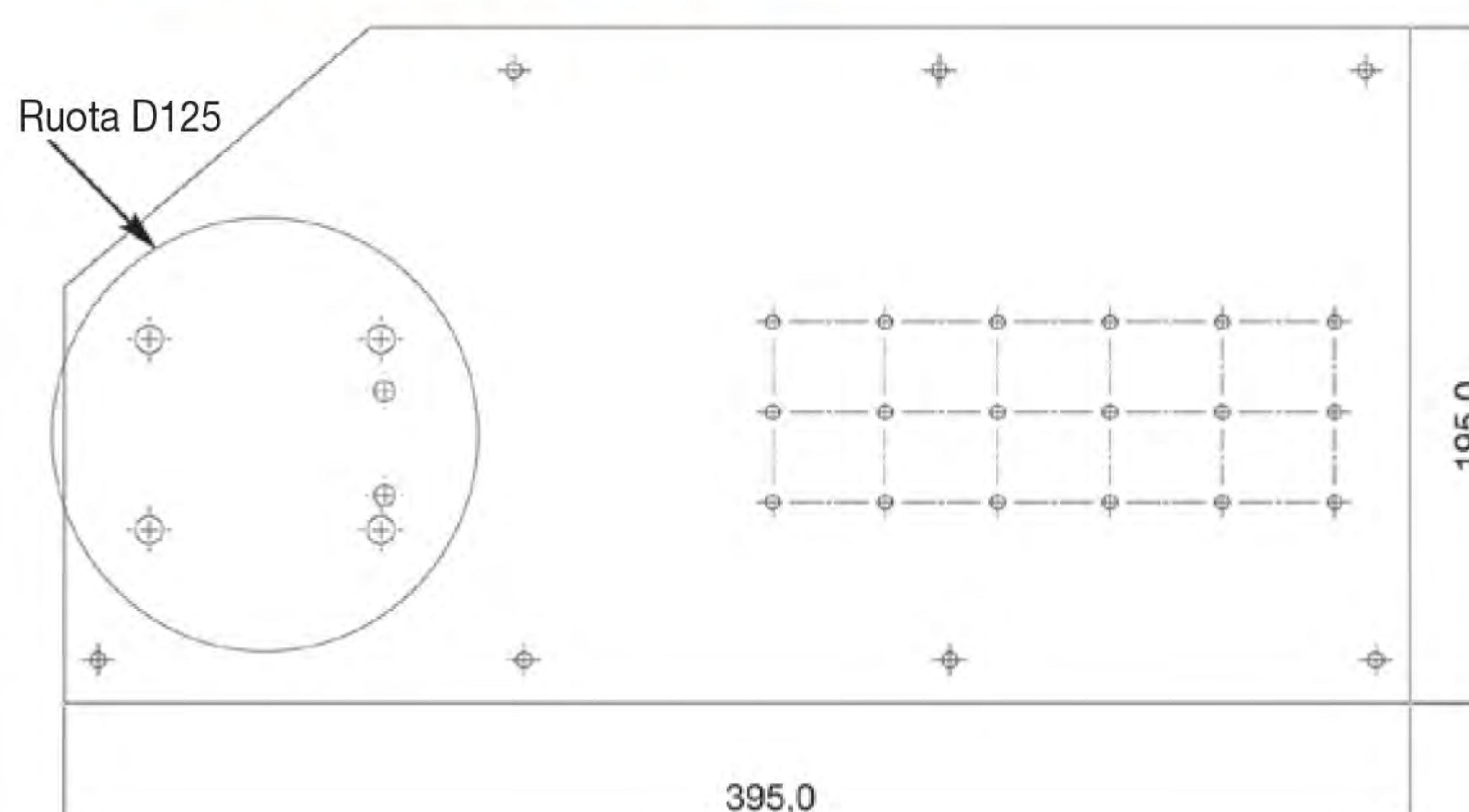
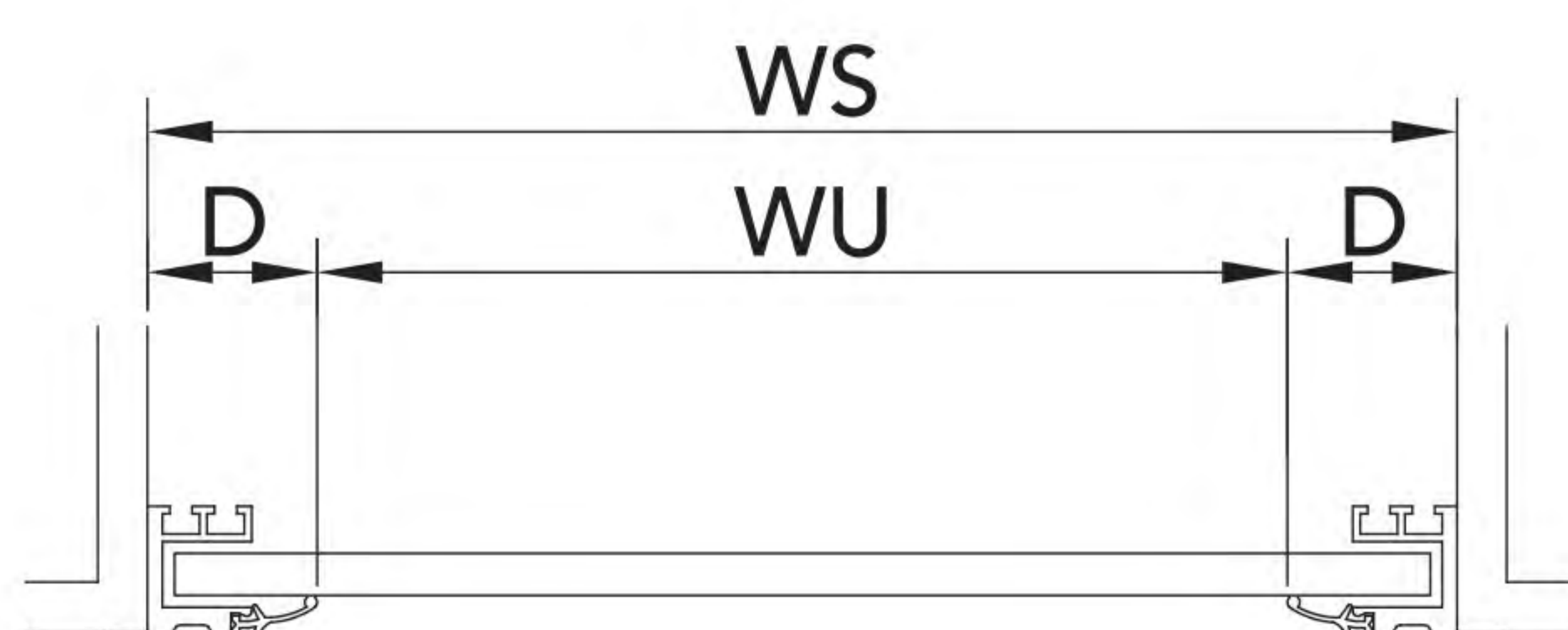
MP5

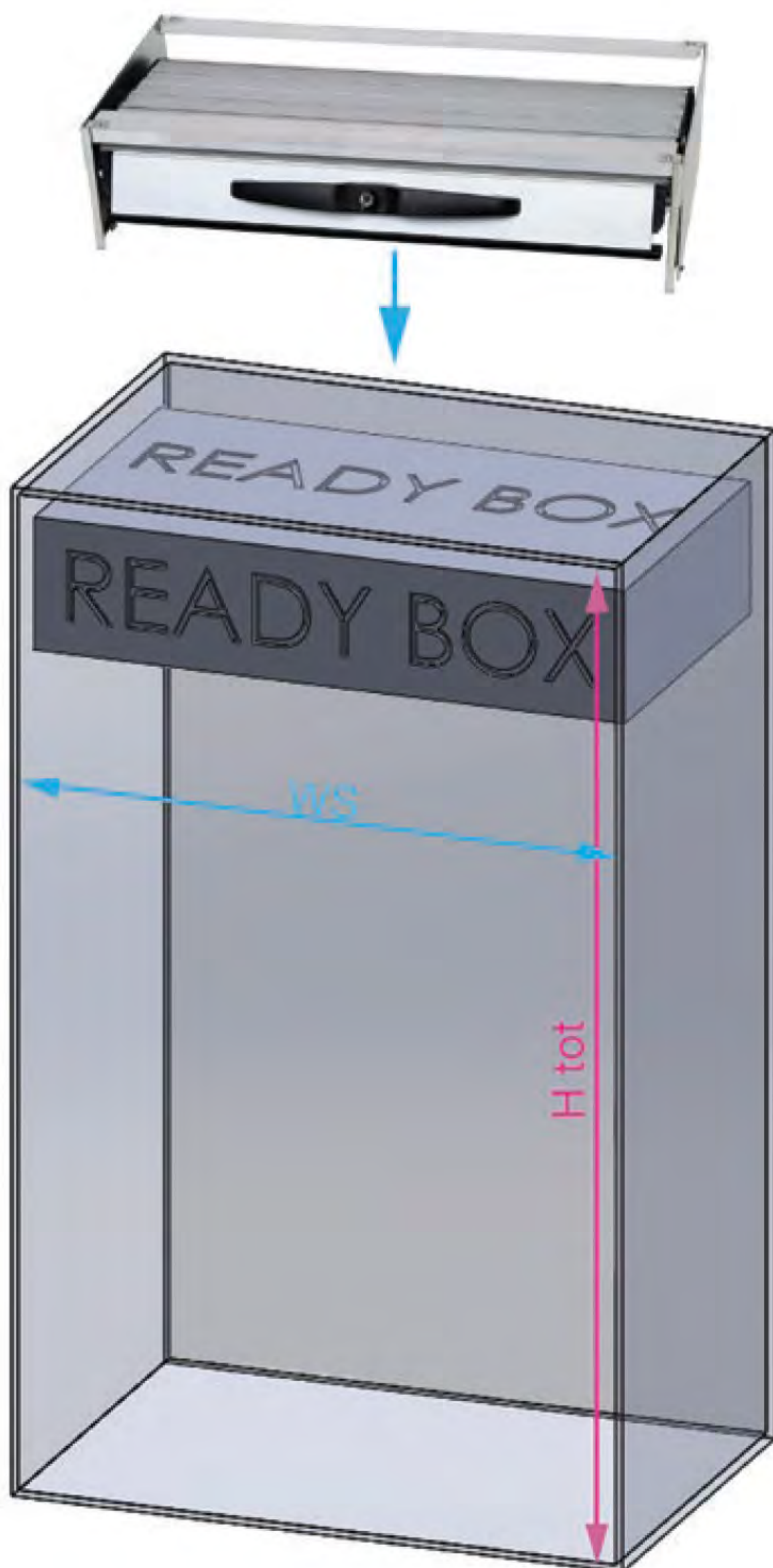
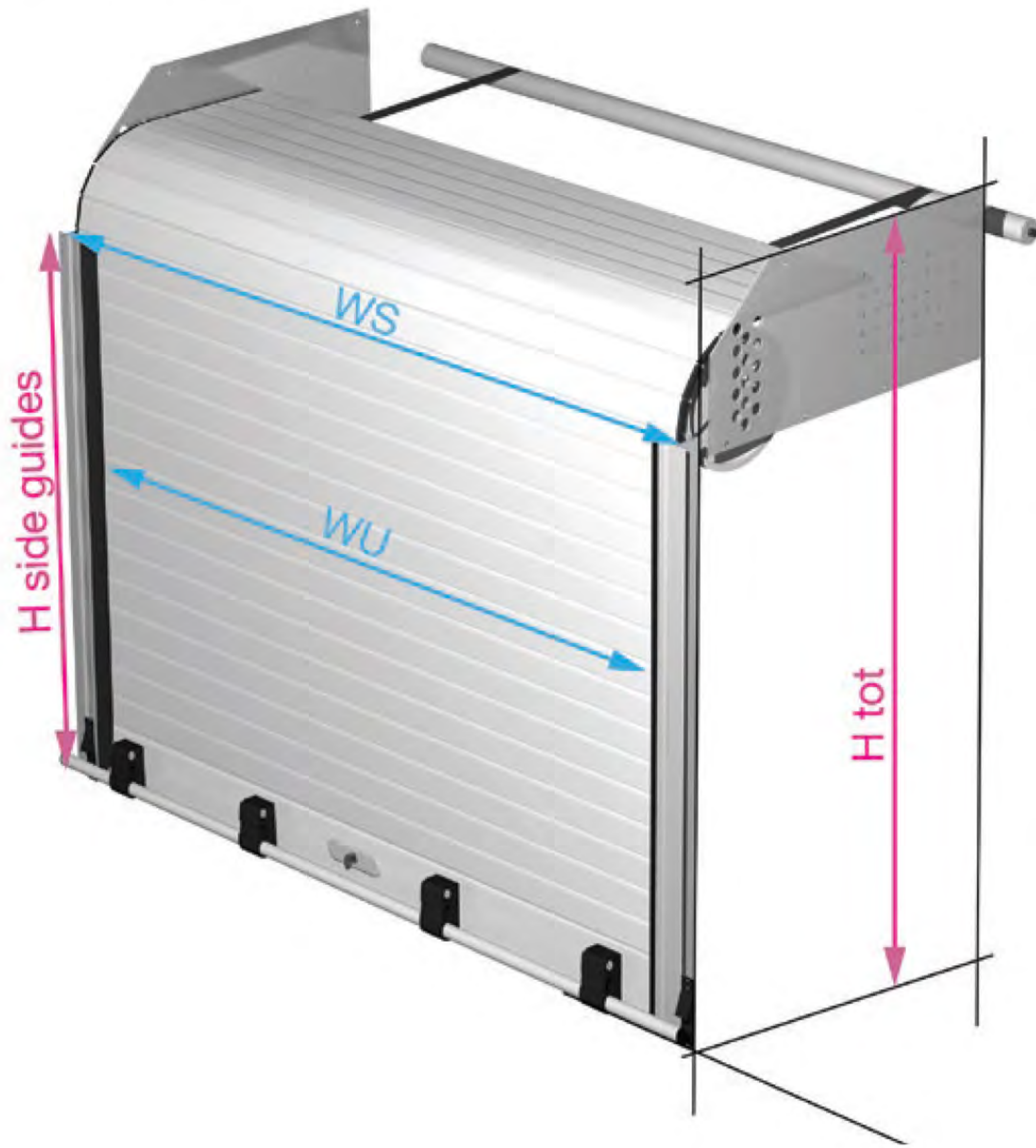


MISURAZIONE

| | |
|----------|------------------------------------|
| H tot | Altezza totale |
| H guides | Altezza guide |
| L | Copertura frontale della struttura |
| C | Altezza luce |
| WU | Larghezza luce |
| WS | Larghezza totale |
| D | Misura guida e guarnizione |

PIASTRA DI FISSAGGIO: Dimensione e fila per il diametro delle ruote.

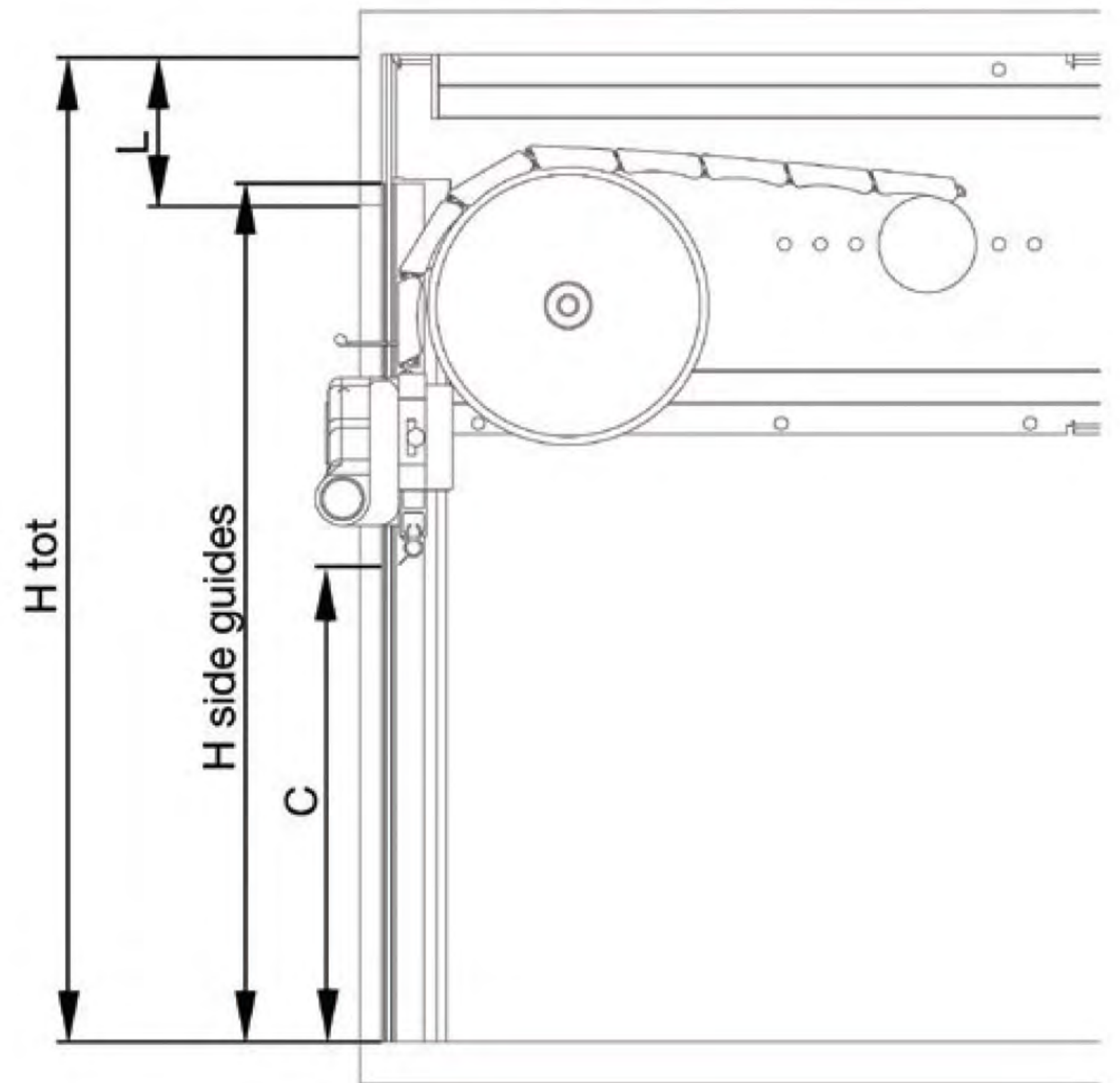




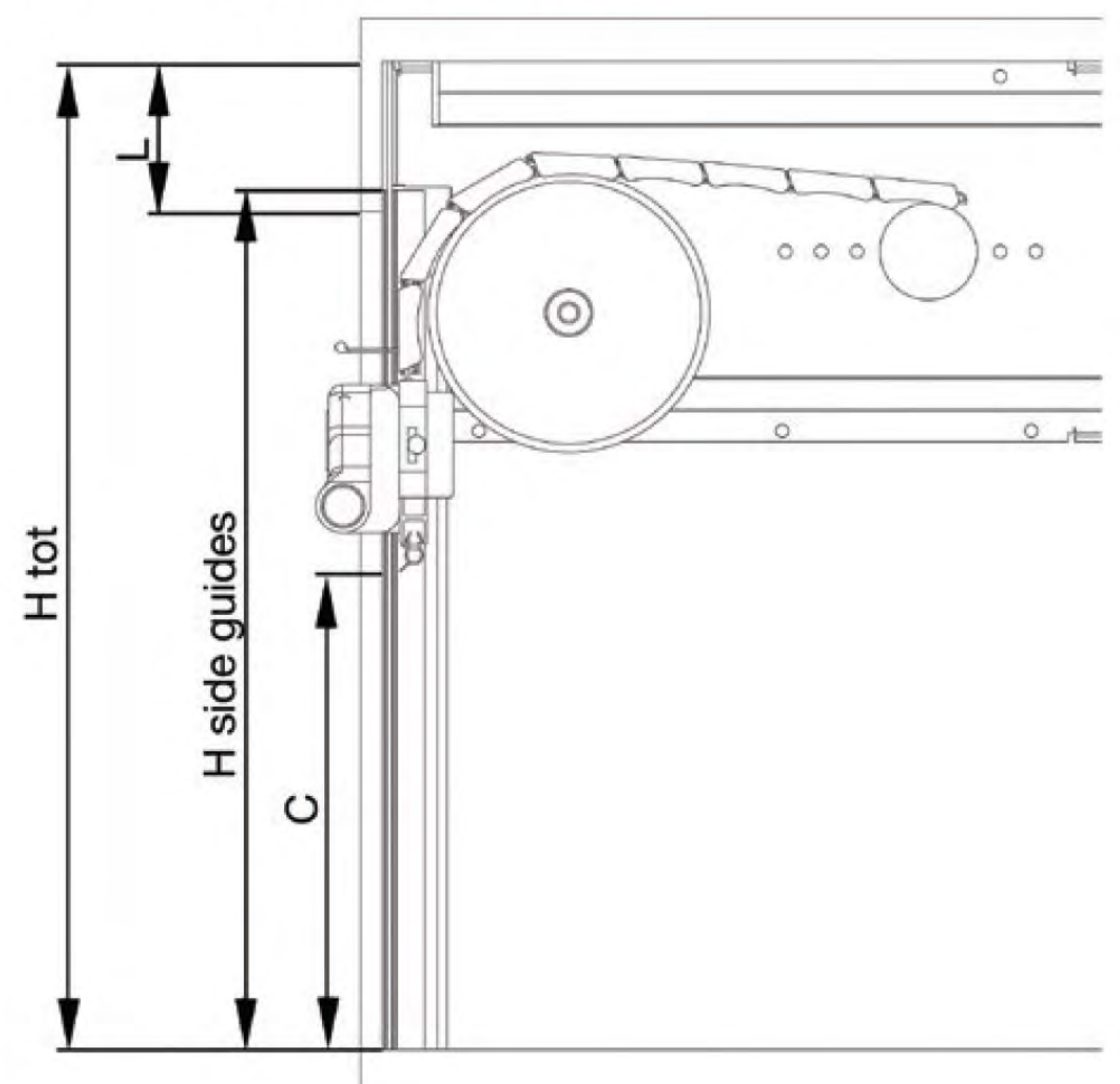
MISURARE

| MISURAZIONE | |
|-------------|------------------------------------|
| H tot | Altezza totale |
| H guides | Altezza guide |
| L | Copertura frontale della struttura |
| C | Altezza luce |
| WU | Larghezza luce |
| WS | Larghezza totale |

SRS TOP READY MP4



SRS TOP READY MP5

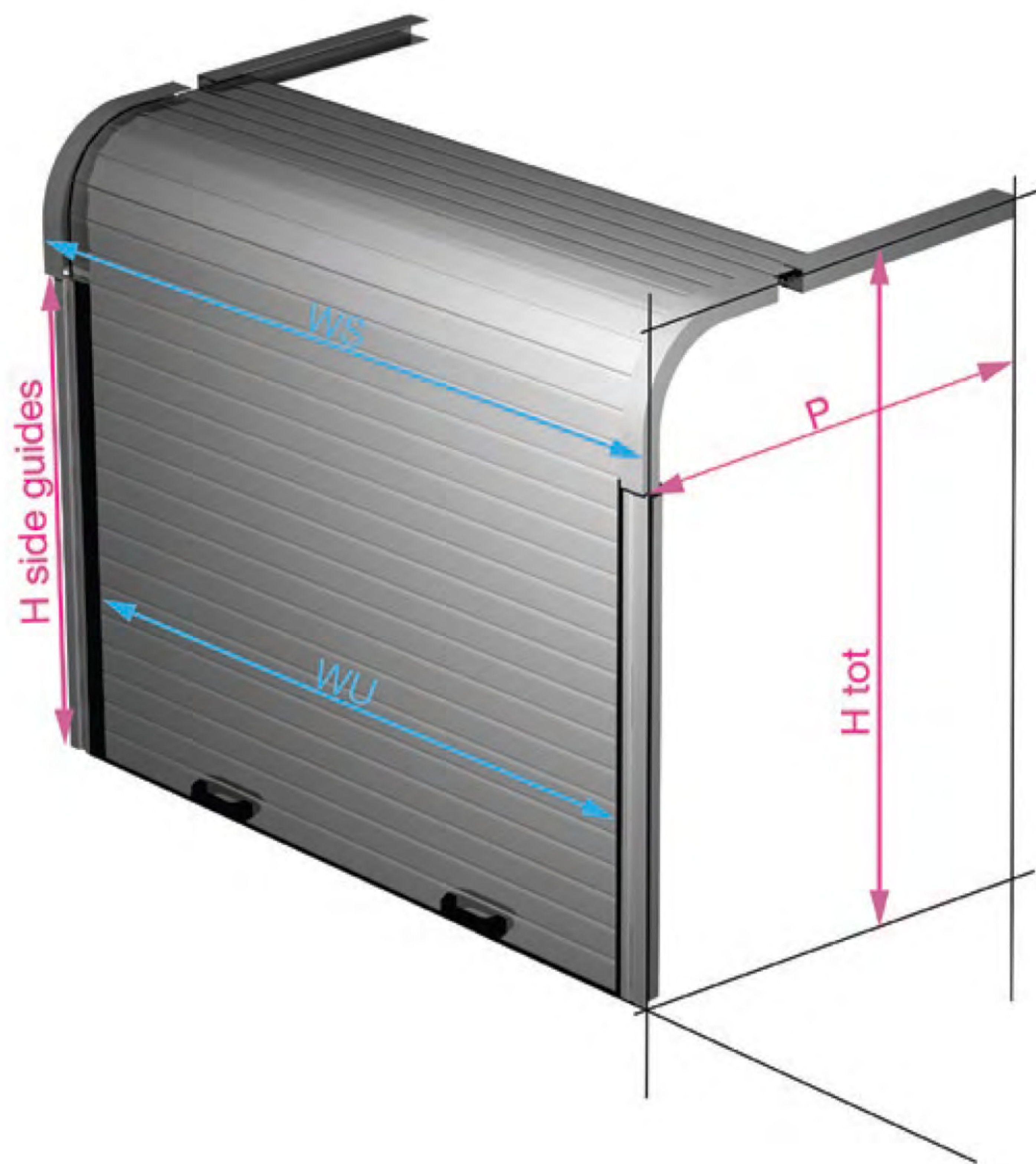


Visualizza il video con le istruzioni di montaggio MP4

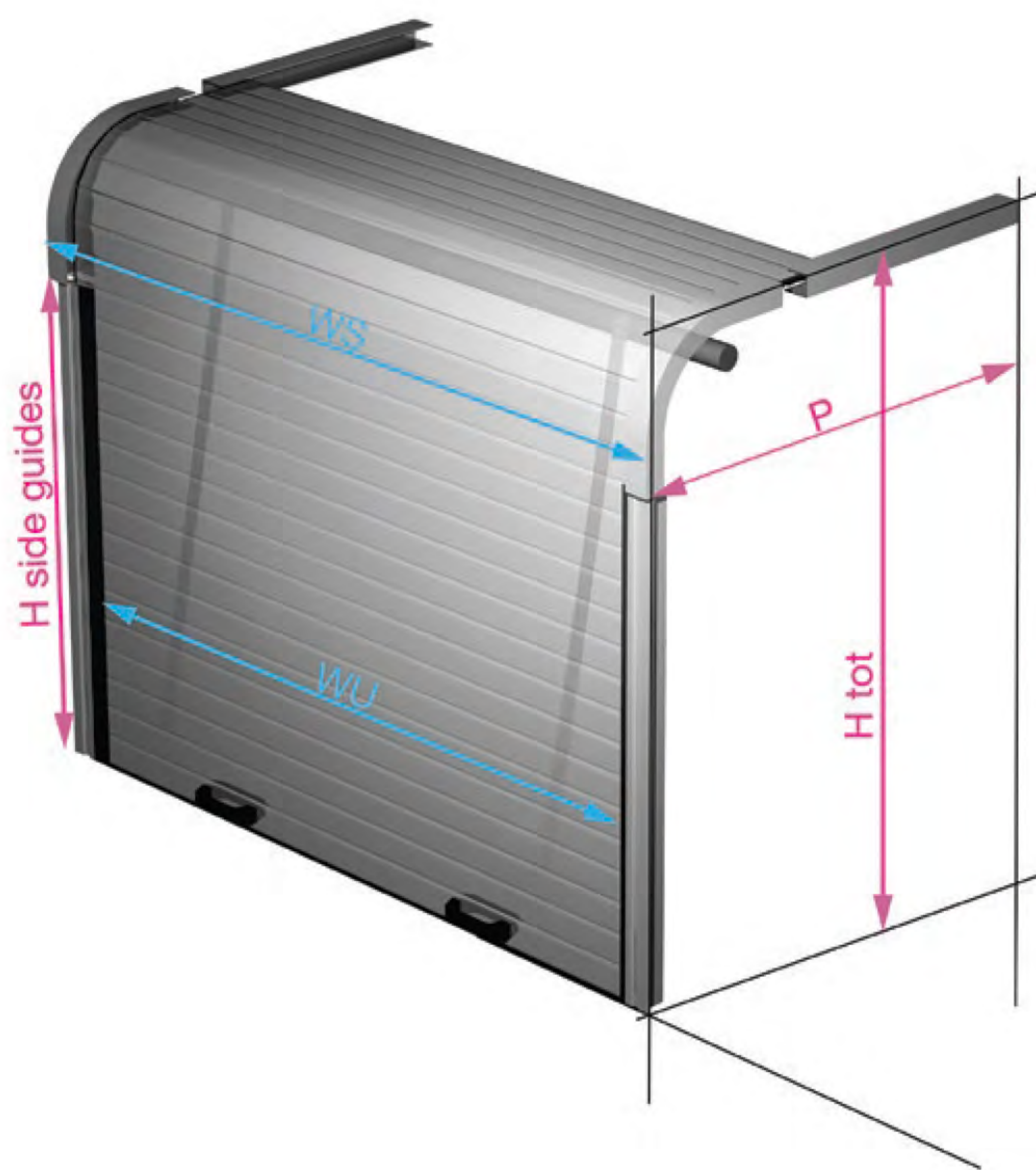


Visualizza il video con le istruzioni di montaggio MP5

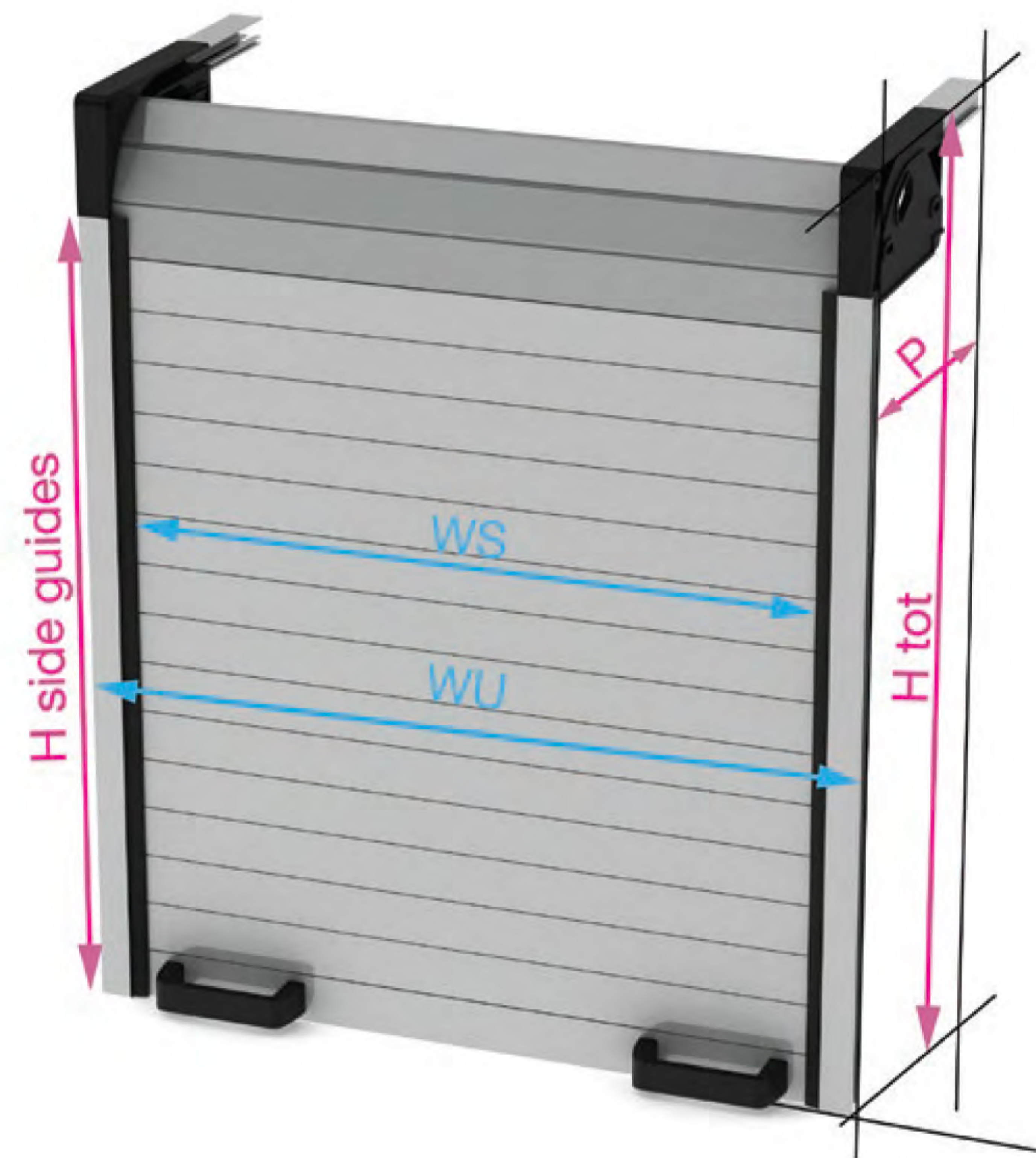
SRS ECO



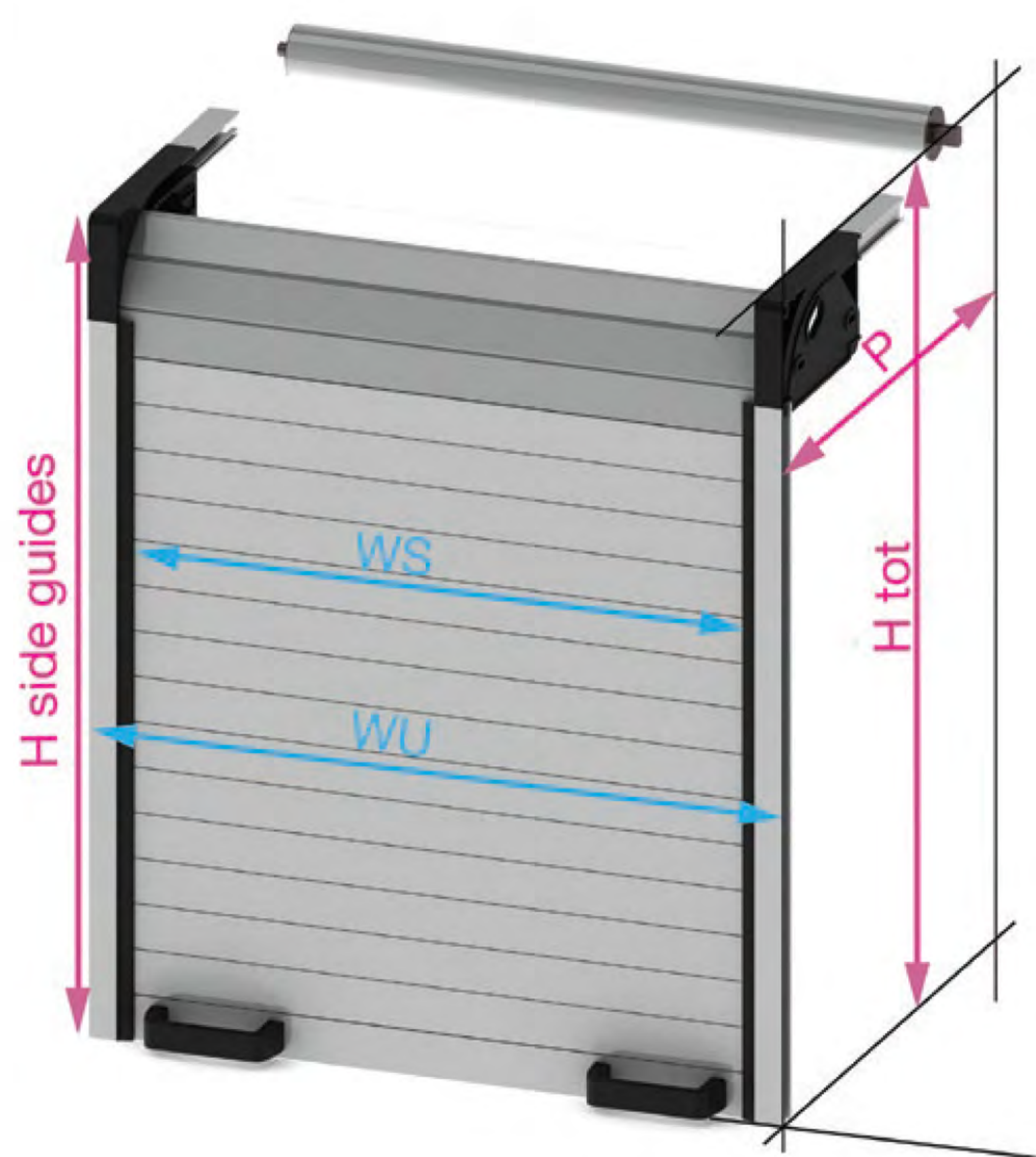
SRS ECO PLUS



SRS ECO SIMPLY



SRS ECO SIMPLY PLUS





SRS[®]
ROLLER SHUTTERS

Via B. Castelli, 44-46-48
25010 Montirone (BS) Italia
Tel. +39 030-2677496
Fax +39 030-2170480

www.serenaproduction.it
www.srs-shutters.com

Email: sales@srs-shutters.com
info@serenaproduction.it

 @Serenaproduction

 /company/serena-production/

FIRECO SRL
Via E. Fermi, 56
25064 GUSSAGO (BS)
IT - ITALIA
Tel.: +39 030 3733916
Fax : +39 030 3733762
www.fireco.eu
info@fireco.it

HISPAMAST, S.L.
C/Estaño, 30
28510 Campo Real
ES - ESPAÑA
Tel.: +34 918 733733
Fax: +34 918 765141
www.hispamast.com
info@hispamast.com

EUROMAST S.A.R.L.
Savoie hexapole,
101 Rue Louis Armand, 73420 Mery
FRANCE
Tel.: +33 4 79349215
Fax: +33 4 793492 16
www.euromast.fr
fireco@euromast.fr

FIRECO SYSTEMS N.V.
Diestersteeweg 142
3510 KERMT
BE - BELGIUM
Tel.: +32 11 851602
Fax : +32 11 851604
www.fireco.be
info@fireco.be

FIRECO ASIA
No. 9, Jalan TP 3/2 Taman
Perindustrian UEP
47620 SUBANG JAYA - MALAYSIA (MY)
Tel.: +603 8011 2300
Fax: +603 8812367
www.fireco-asia.com
gc@fireco-asia.com

Fireco US
1740 N. Gateway Boulevard
Fresno, California 93727
USA
Tel.: +1 559 353-2823
Fax: +1 559 255-7012
info@firecousa.com
www.firecousa.com