

# SRS TOP

Le serrande SRS TOP vengono principalmente montate sui veicoli dei vigili del fuoco, emergenza, industriali e speciali. Generalmente sono serrande di medie dimensioni che vengono avvolte tramite un rullo da 450.



# SRS TOP



La serranda in alluminio avvolgibile mod. TOP viene assemblata con profili H30, H38 o H35, è realizzata su misura in estrusi in alluminio, con forme e caratteristiche particolari. Questo modello viene utilizzato per chiudere la maggior parte dei vani porta-materiali, in sostituzione agli scomodi battenti. Viene realizzata su misura ed è anodizzata argento o verniciata Ral 7035. Su richiesta del cliente è disponibile la verniciatura in tutta la gamma dei colori Ral. Questo modello di serranda ha un rullo avvolgitore disponibile nel diametro 45 mm oppure 60 mm, pre-caricato in base alle dimensioni della serranda. Quando viene aperta la serranda si avvolge su sé stessa, offrendo dimensioni di ingombro ridotte.

**La serranda viene consegnata in diverse parti, pronta per l'installazione:**

- 1 serranda pre-assemblata completa di terminale di chiusura con o senza chiave
- 1 coppia di guide verticali
- 1 rullo avvolgitore pre-caricato
- 1 scatola di accessori
- + eventuali optional

DIMENSIONI CONSIGLIATE		PESO SERRANDA PER 1m <sup>2</sup>
Superficie massima consigliata	4 m <sup>2</sup>	H30 = 13Kg
Larghezza massima	2200 mm	H35 = 12Kg
Altezza massima	2200 mm	H38 = 11Kg
Larghezza minima	450 mm	



## TERMINALI DI CHIUSURA



T2 - Il terminale di chiusura con o senza chiave. Come optional può essere fornito con il profilo di presa



T3 - Il terminale di chiusura con o senza chiave. È fornito con il profilo di presa.

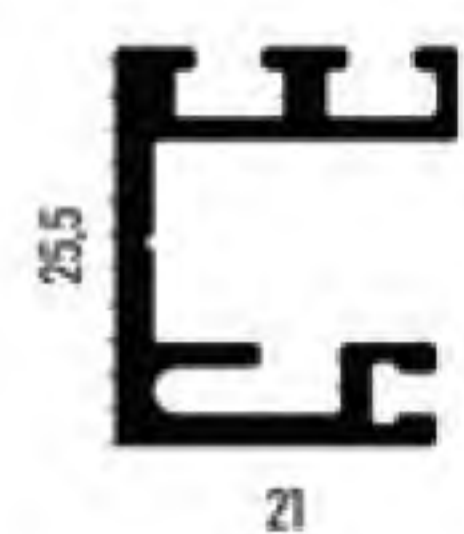


T5 (Tribarlock) - Il terminale di chiusura con o senza chiave. È fornito con il profilo di presa.

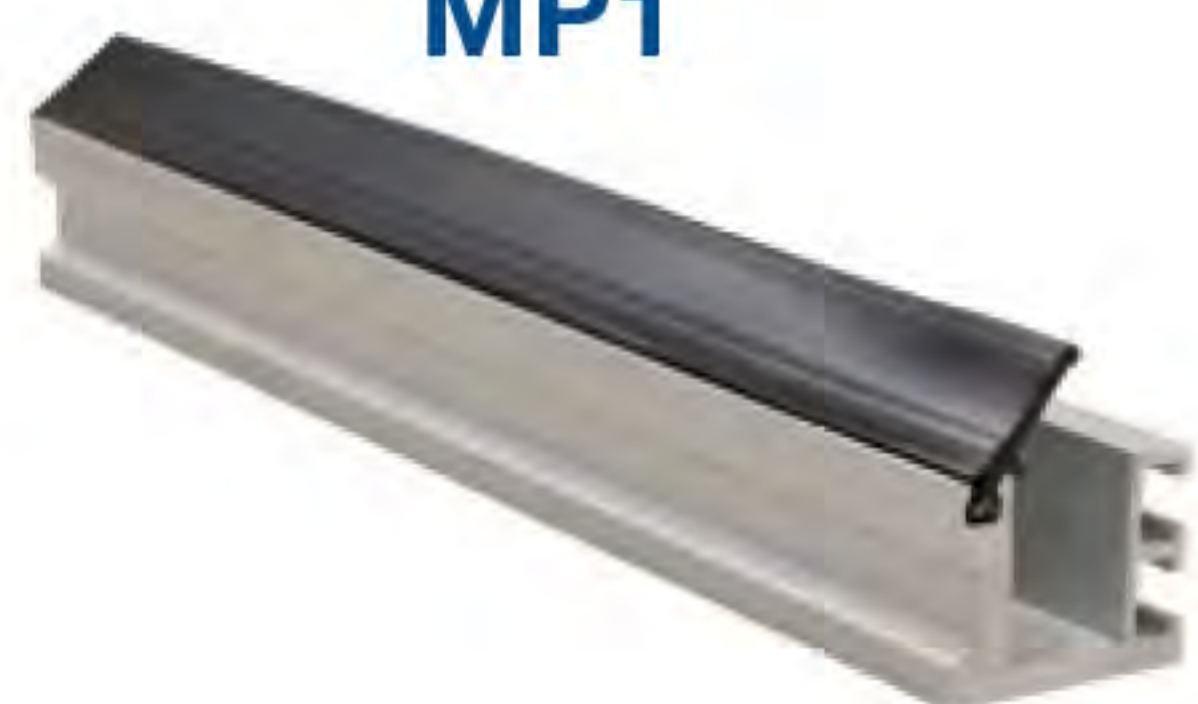
**Il numero dei blocchi forniti in base alle dimensioni della serranda**

- Per serranda w 204 a w 450 (1 blocco)
- Per serranda w 451 a w 1200 (2 blocchi)
- Per serranda w 1201 a w 1700 (3 blocchi)
- Per serranda w 1701 a w 2500 (4 blocchi)
- Per serranda w 2501 a w 2800 (5 blocchi)

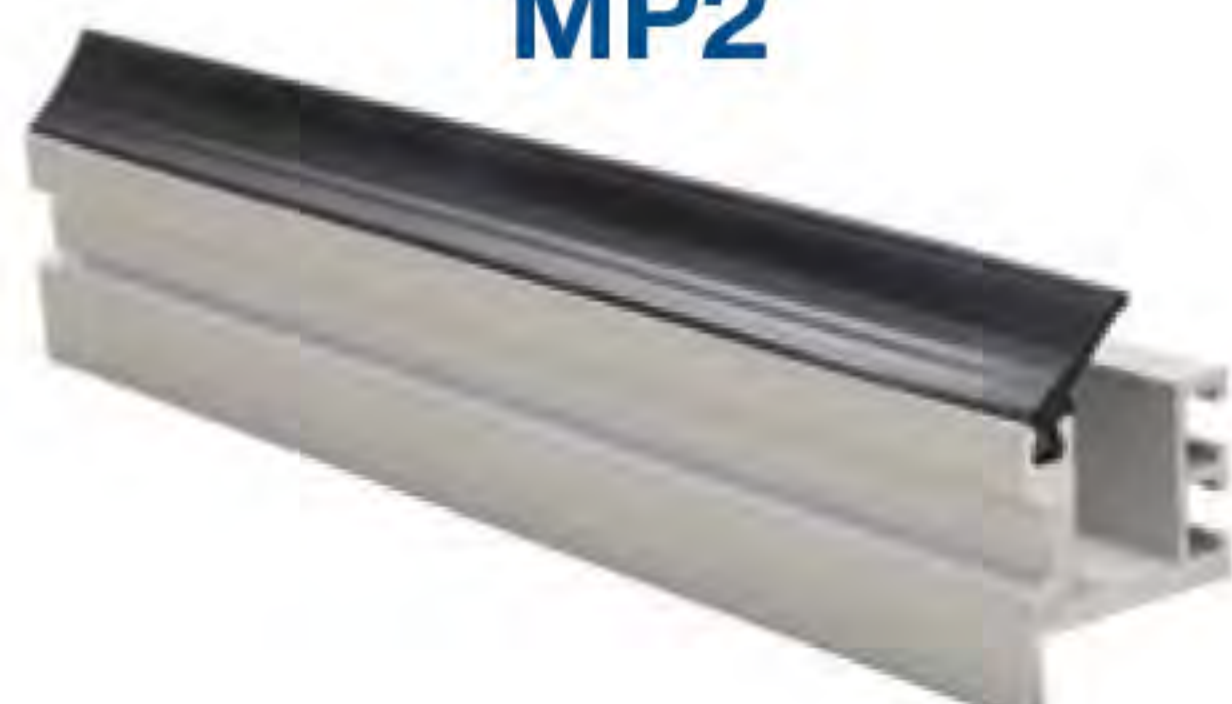
# PROFILI DI GUIDA LATERALE



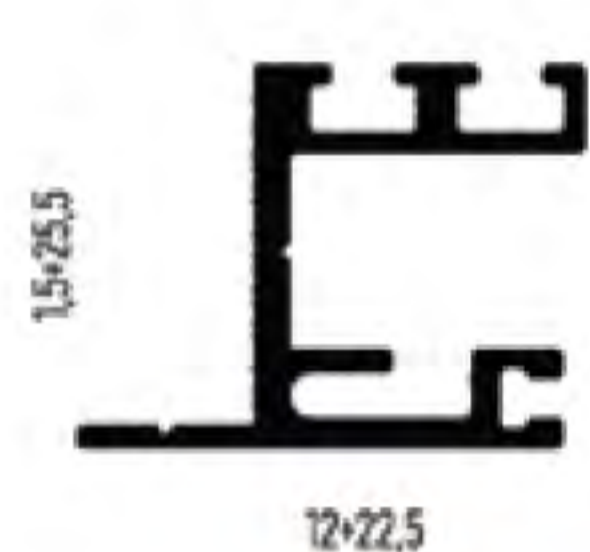
**MP1**



**MP2**



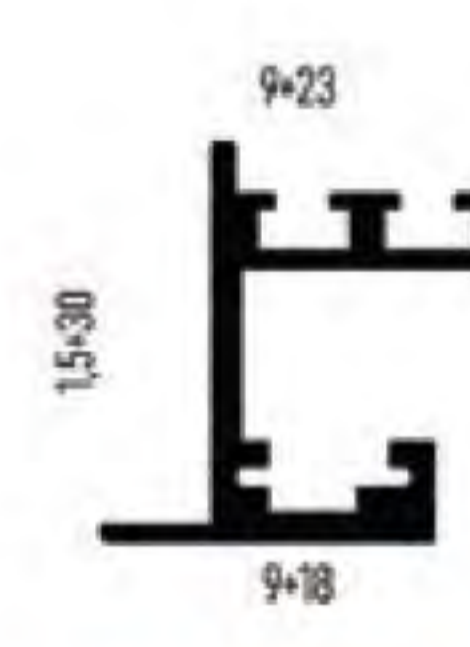
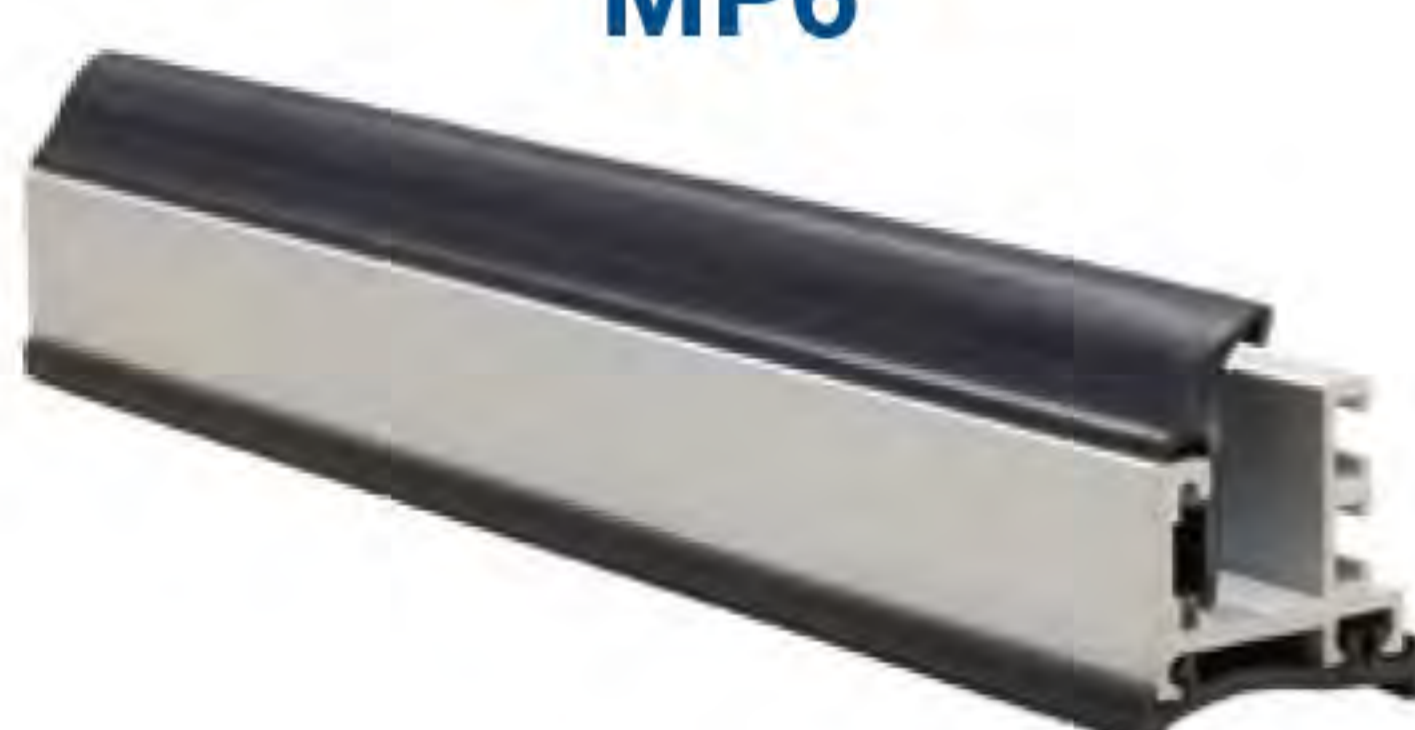
**MP4 (1 o 2 gomme)**



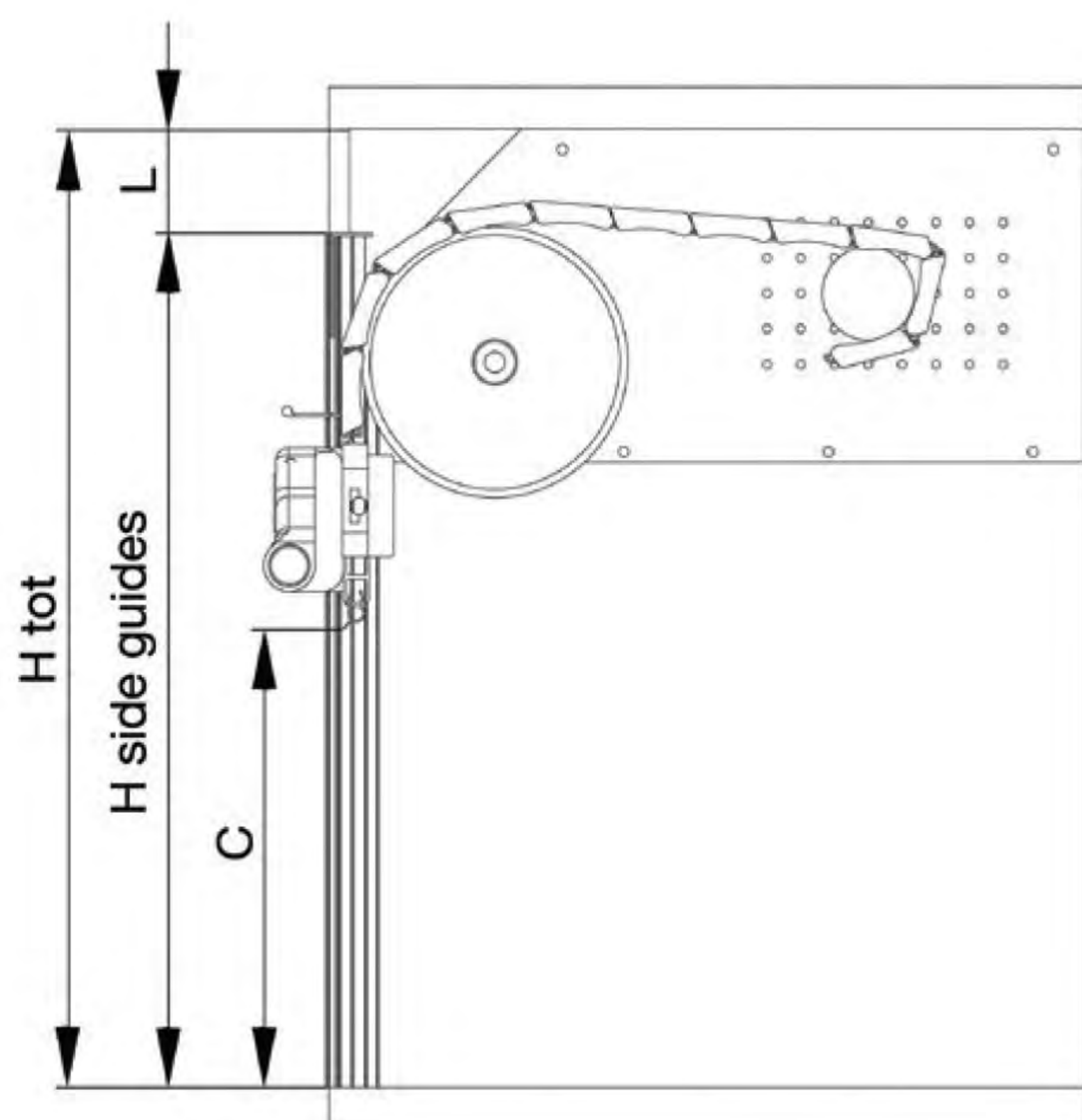
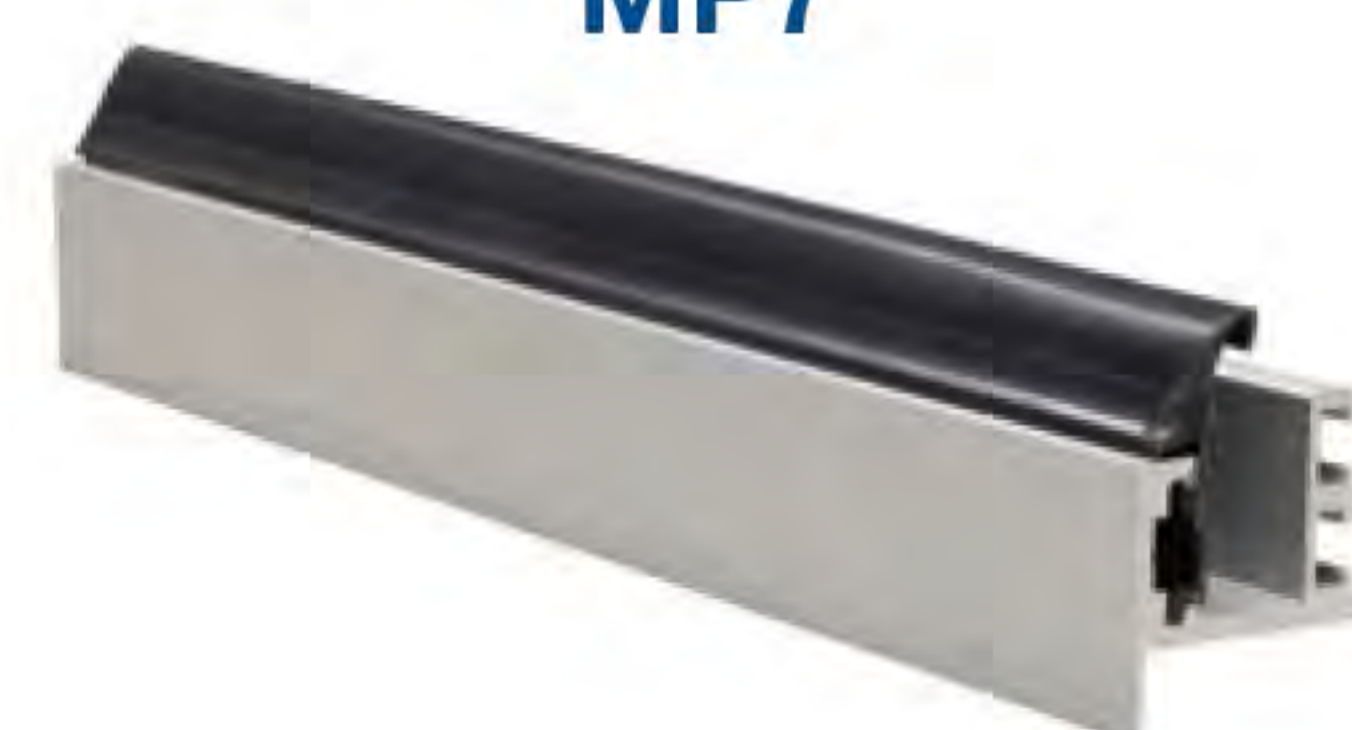
**MP5**



**MP6**



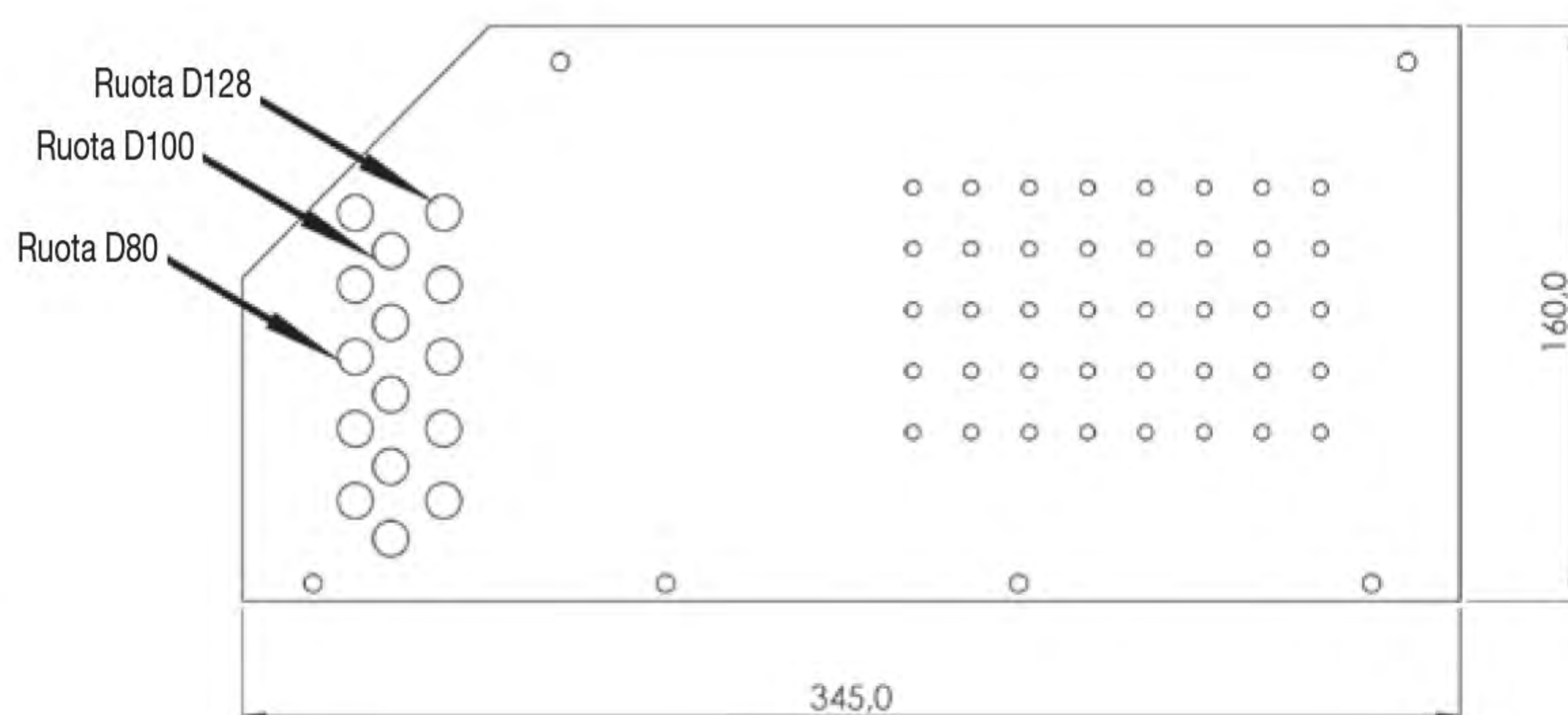
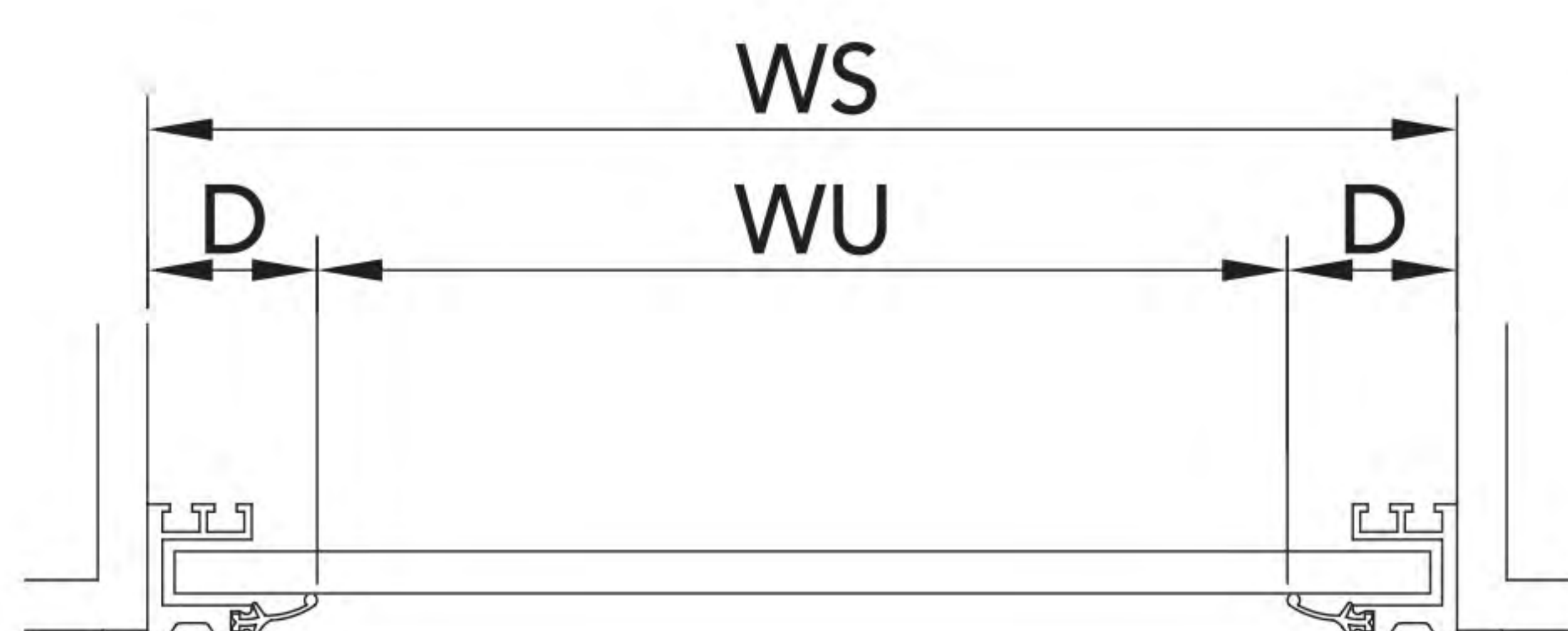
**MP7**

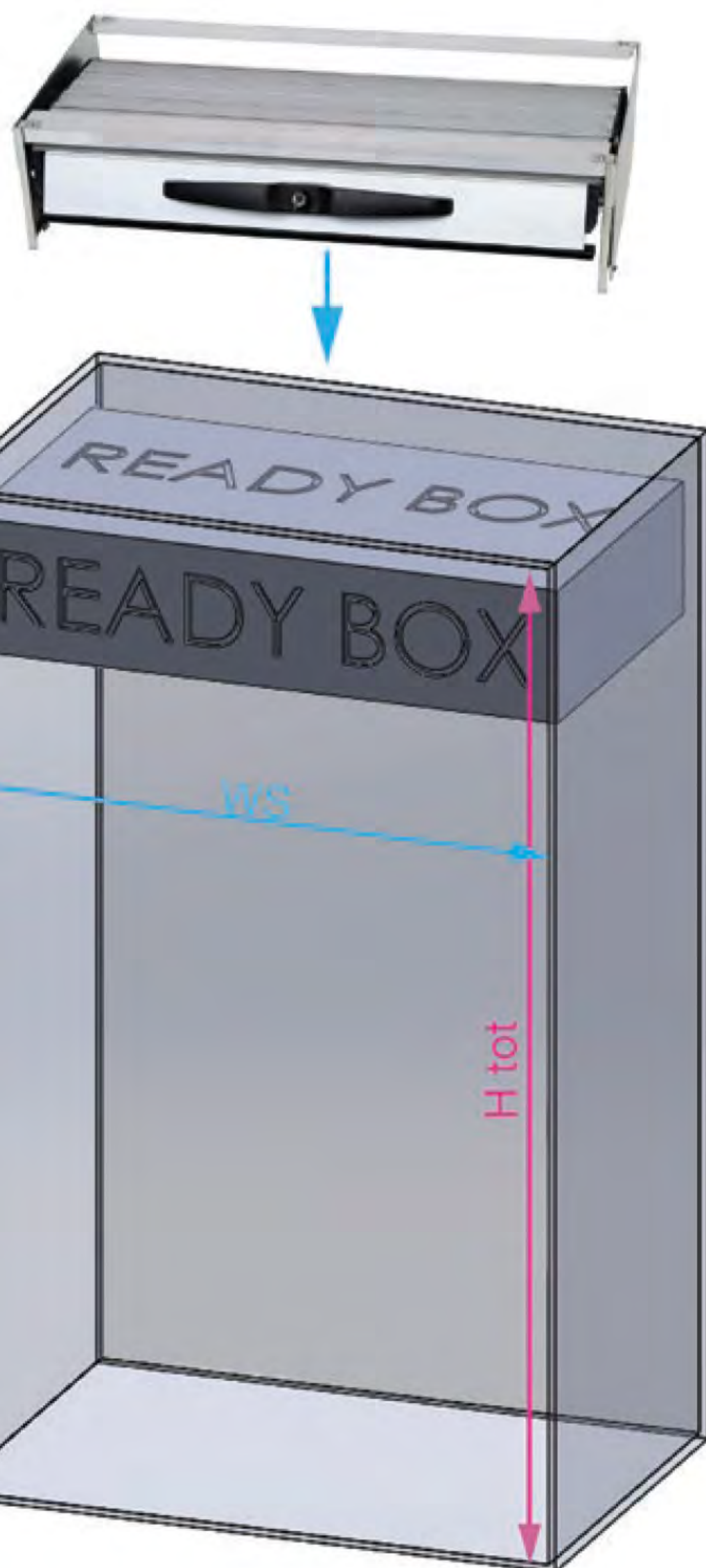
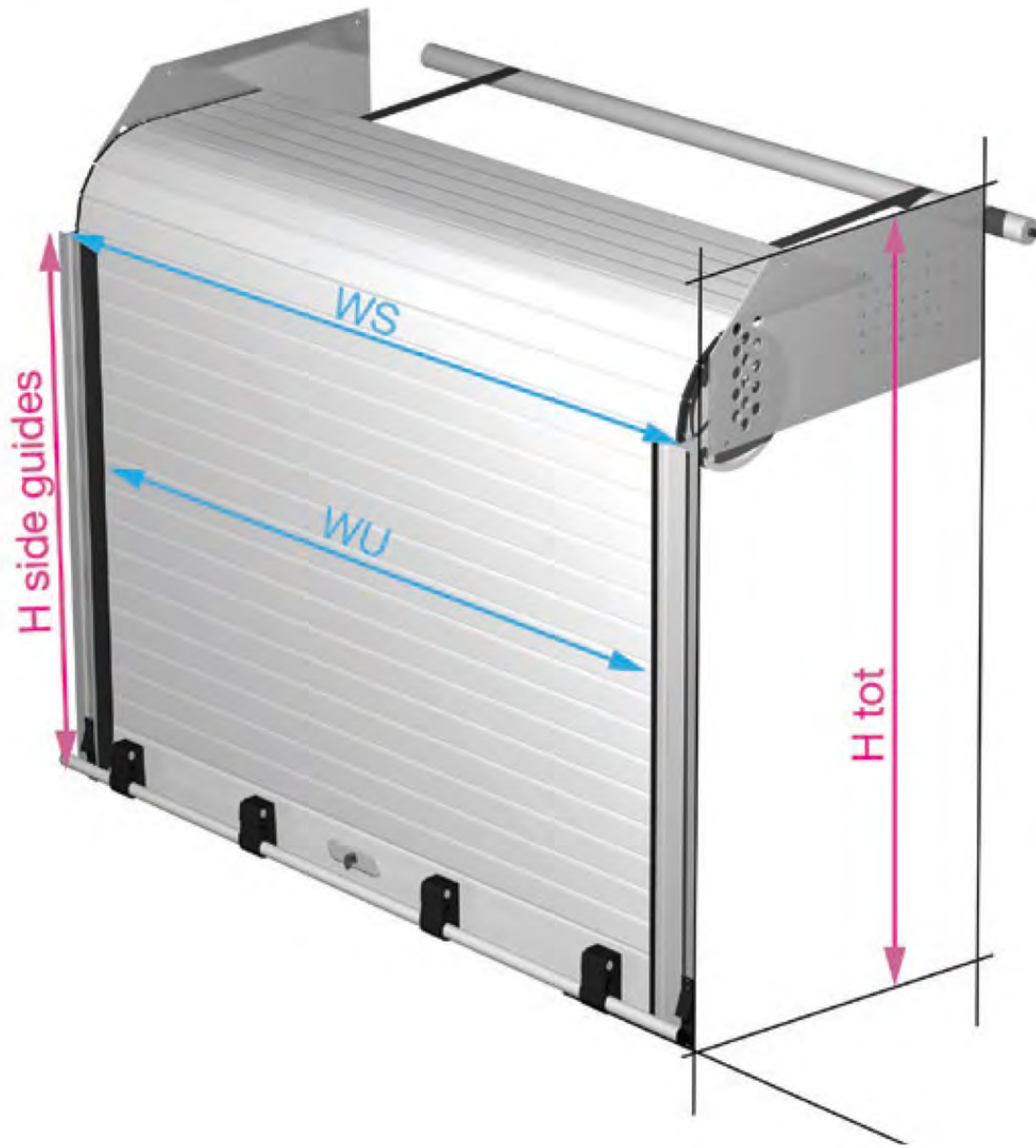


## MISURAZIONE

H tot	Altezza totale
H guides	Altezza guide
L	Copertura frontale della struttura
C	Altezza luce
WU	Larghezza luce
WS	Larghezza totale
D	Misura guida e guarnizione

**PIASTRA DI FISSAGGIO:** Dimensione e fila per il diametro delle ruote.

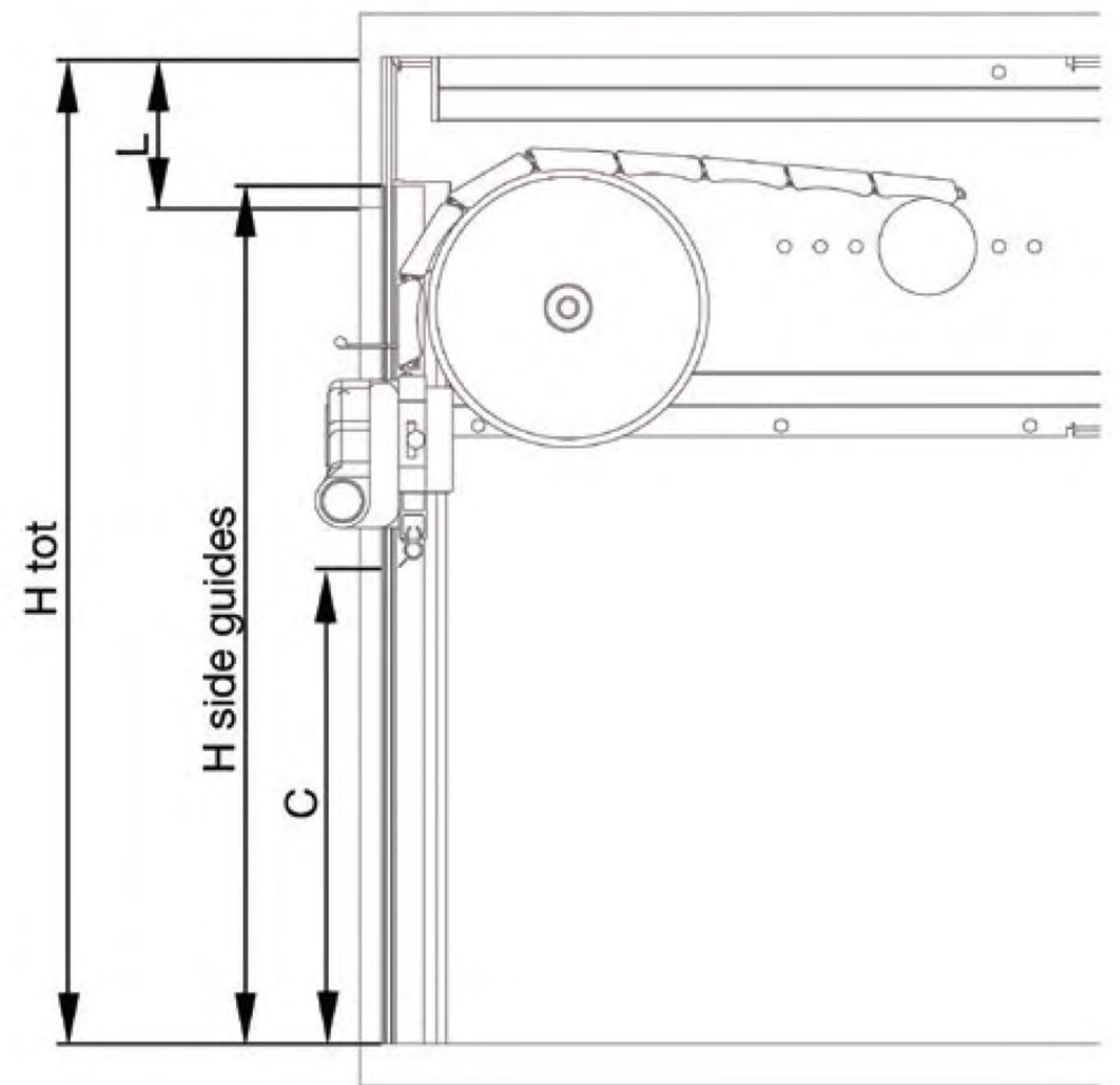




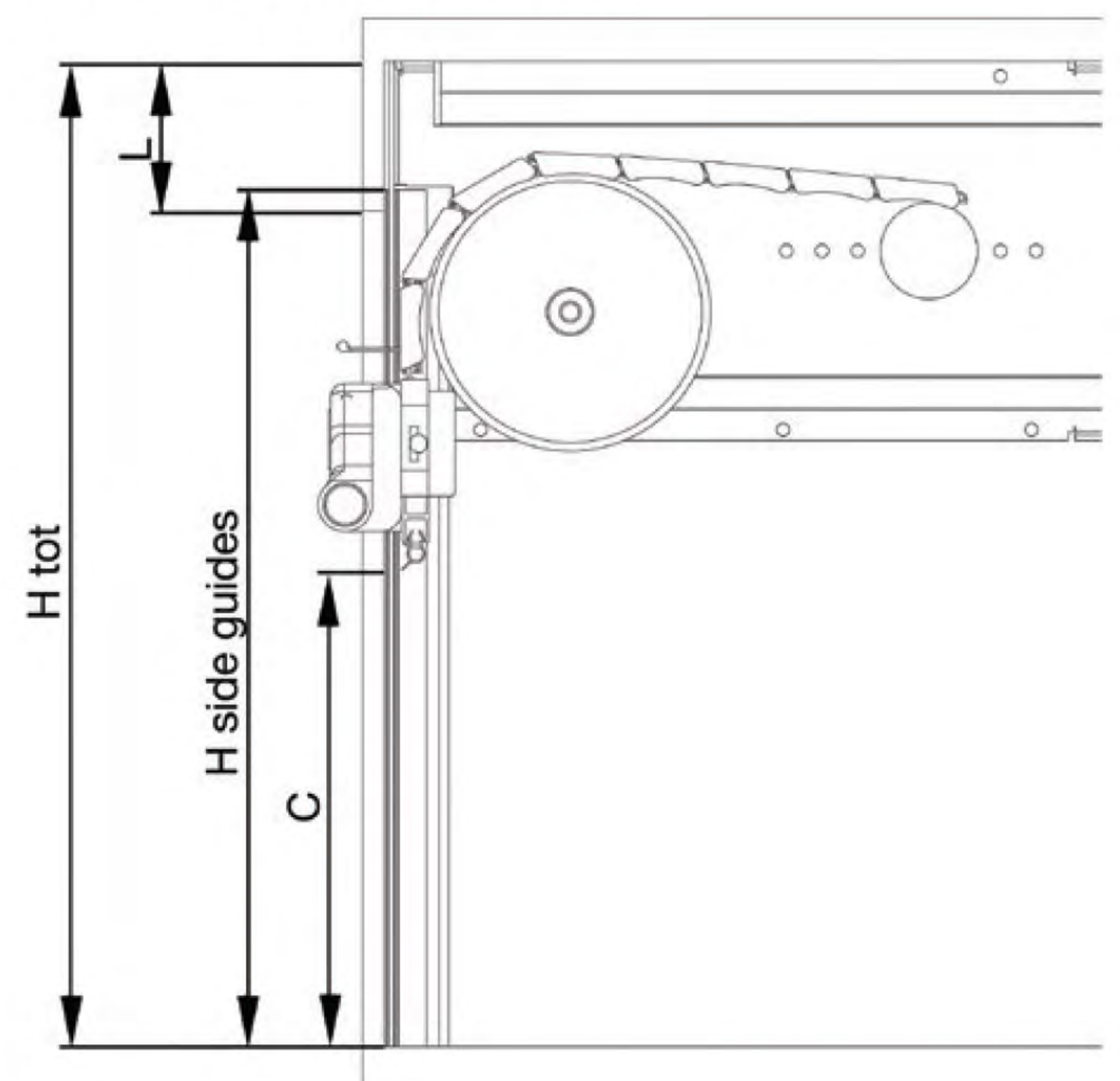
# MISURARE

MISURAZIONE	
H tot	Altezza totale
H guides	Altezza guide
L	Copertura frontale della struttura
C	Altezza luce
WU	Larghezza luce
WS	Larghezza totale

SRS TOP READY MP4



SRS TOP READY MP5

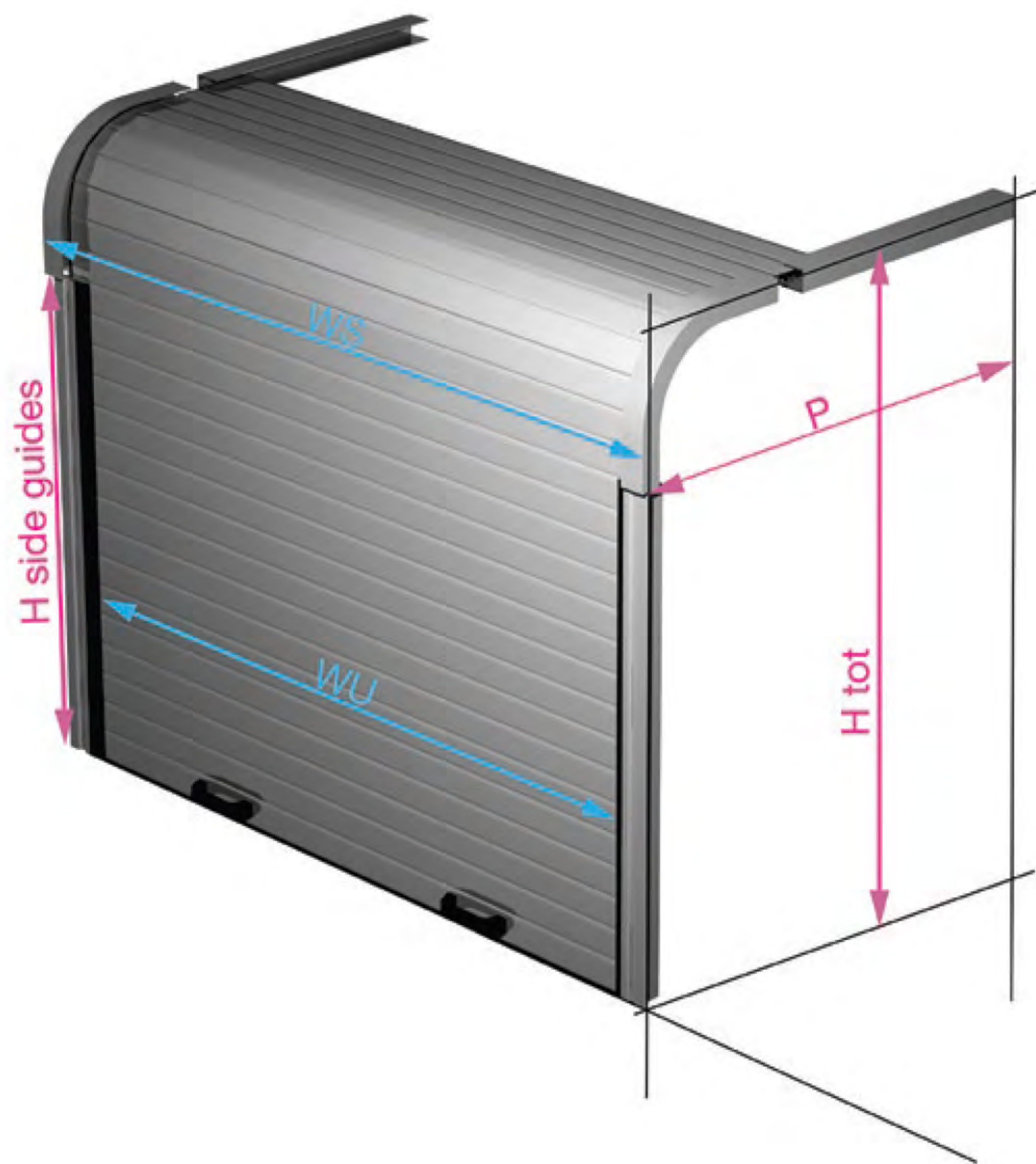


Visualizza il video con le istruzioni di montaggio MP4

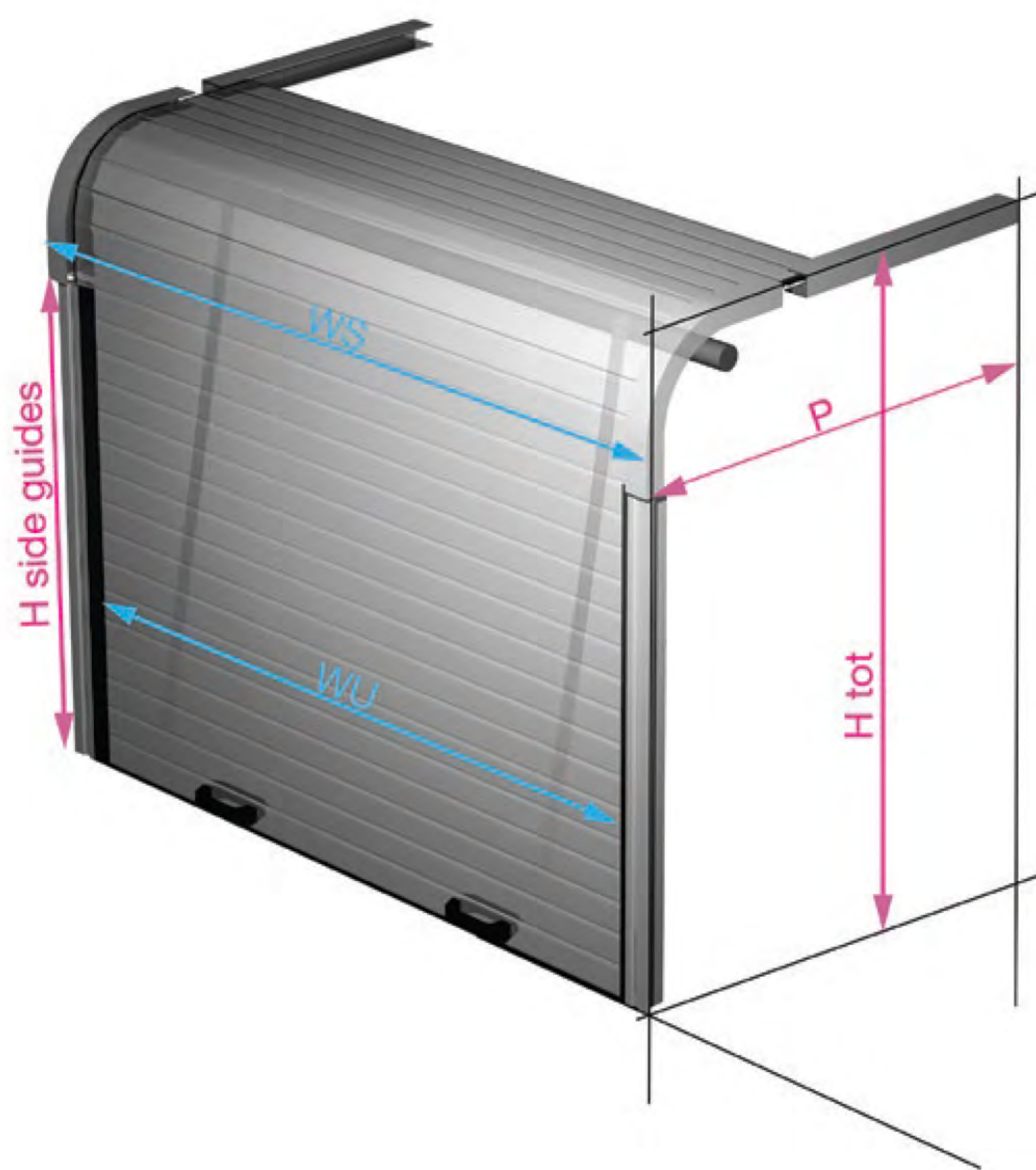


Visualizza il video con le istruzioni di montaggio MP5

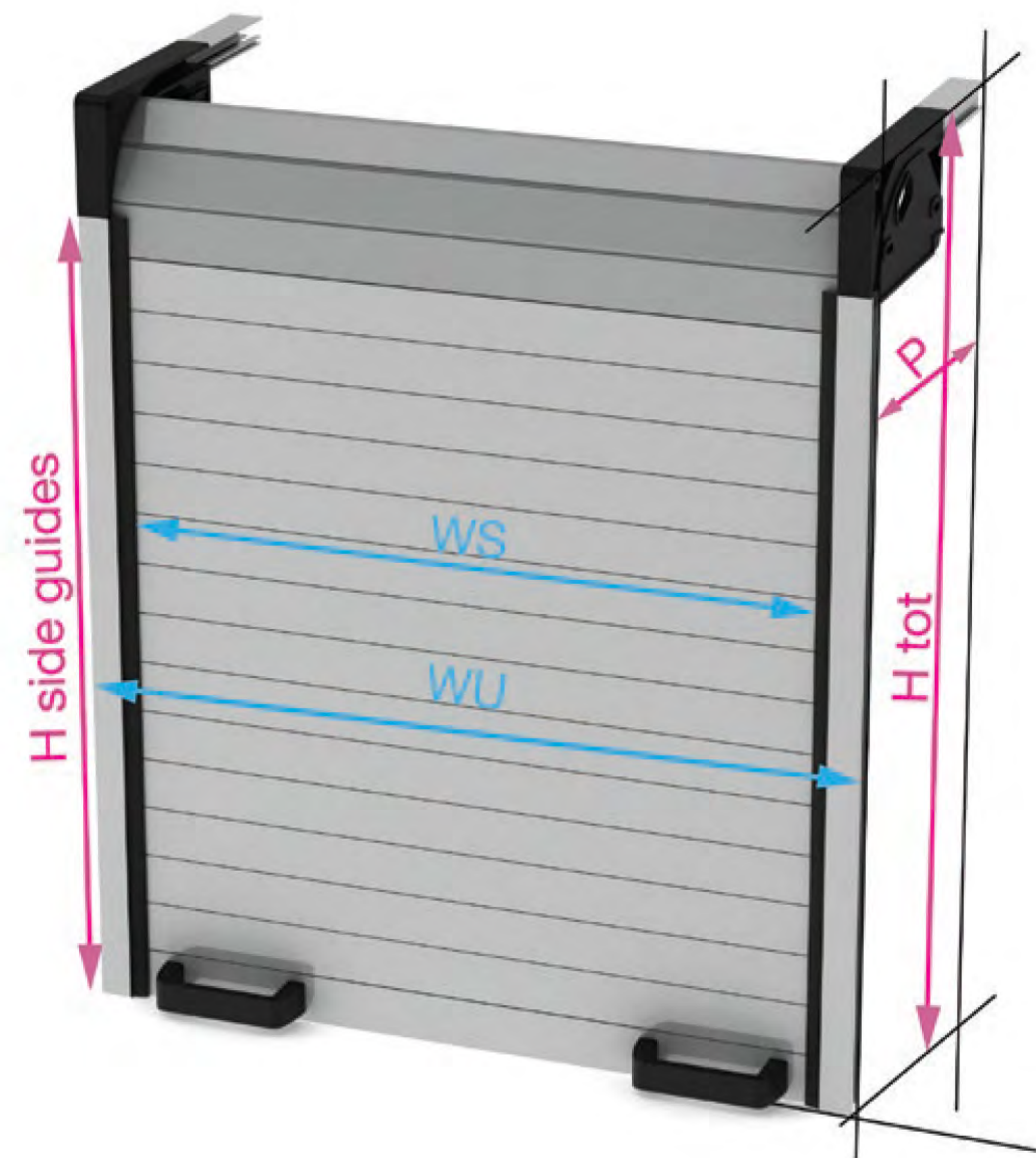
SRS ECO



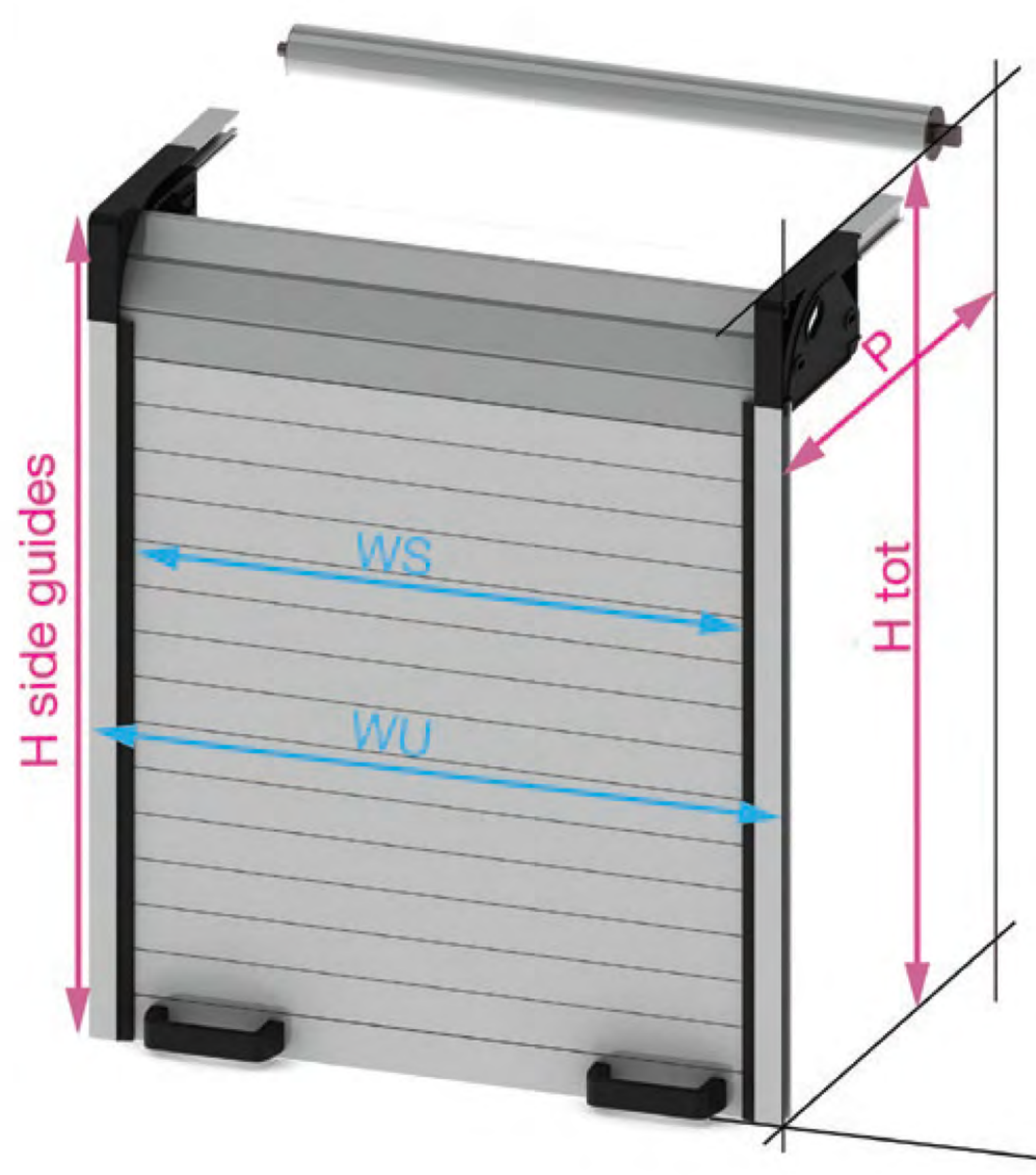
SRS ECO PLUS



SRS ECO SIMPLY



SRS ECO SIMPLY PLUS





**SRS**<sup>®</sup>  
ROLLER SHUTTERS

Via B. Castelli, 44-46-48  
25010 Montirone (BS) Italia  
Tel. +39 030-2677496  
Fax +39 030-2170480

[www.serenaproduction.it](http://www.serenaproduction.it)  
[www.srs-shutters.com](http://www.srs-shutters.com)

Email: [sales@srs-shutters.com](mailto:sales@srs-shutters.com)  
[info@serenaproduction.it](mailto:info@serenaproduction.it)

 @Serenaproduction

 /company/serena-production/

FIRECO SRL  
Via E. Fermi, 56  
25064 GUSSAGO (BS)  
IT - ITALIA  
Tel.: +39 030 3733916  
Fax : +39 030 3733762  
[www.fireco.eu](http://www.fireco.eu)  
[info@fireco.it](mailto:info@fireco.it)

HISPAMAST, S.L.  
C/Estaño, 30  
28510 Campo Real  
ES - ESPAÑA  
Tel.: +34 918 733733  
Fax: +34 918 765141  
[www.hispamast.com](http://www.hispamast.com)  
[info@hispamast.com](mailto:info@hispamast.com)

EUROMAST S.A.R.L.  
Savoie hexapole,  
101 Rue Louis Armand, 73420 Mery  
FRANCE  
Tel.: +33 4 79349215  
Fax: +33 4 793492 16  
[www.euromast.fr](http://www.euromast.fr)  
[fireco@euromast.fr](mailto:fireco@euromast.fr)

FIRECO SYSTEMS N.V.  
Diestersteeweg 142  
3510 KERMT  
BE - BELGIUM  
Tel.: +32 11 851602  
Fax : +32 11 851604  
[www.fireco.be](http://www.fireco.be)  
[info@fireco.be](mailto:info@fireco.be)

FIRECO ASIA  
No. 9, Jalan TP 3/2 Taman  
Perindustrian UEP  
47620 SUBANG JAYA - MALAYSIA (MY)  
Tel.: +603 8011 2300  
Fax: +603 8812367  
[www.fireco-asia.com](http://www.fireco-asia.com)  
[gc@fireco-asia.com](mailto:gc@fireco-asia.com)

Fireco US  
1740 N. Gateway Boulevard  
Fresno, California 93727  
USA  
Tel.: +1 559 353-2823  
Fax: +1 559 255-7012  
[info@firecousa.com](mailto:info@firecousa.com)  
[www.firecousa.com](http://www.firecousa.com)